

2022



# 2022

## КАТАЛОГ ПРОДУКЦИИ И ПРАЙС-ЛИСТ

Действителен с 01/2022

ПРАЙС-ЛИСТ



# EIOFIT



**КАТАЛОГ ПРОДУКЦИИ И ПРАЙС-ЛИСТ: PE\_2022**

**ИЗДАНИЕ: 1**

**ДЕЙСТВИТЕЛЕН С: 01/2022**

**ПРАЙС-ЛИСТ МОДЕЛЕЙ: 11**

|   |            |
|---|------------|
| <b>ПРЕДПРИЯТИЕ</b> .....  | <b>IV</b>  |
| <b>СЕРТИФИКАЦИЯ ПРЕДПРИЯТИЯ</b> .....                                 | <b>V</b>   |
| <b>ГЛОССАРИЙ</b> .....  | <b>VI</b>  |
| <b>УСЛОВНЫЕ ОБОЗНАЧЕНИЯ</b> .....                                     | <b>VII</b> |
| <br>  |            |
| <b>ПОЛИЭТИЛЕНОВЫЕ ФИТИНГИ ДЛЯ НАПОРНЫХ ГАЗО- И ВОДОПРОВОДОВ</b> ..... | <b>9</b>   |
| ЭЛЕКТРОМУФТОВАЯ СВАРКА .....  | 11         |
| КАК ЧИТАТЬ ШТРИХ-КОД .....  | 12         |
| ПОДГОТОВКА К СВАРКЕ .....   | 13         |
| ИНСТРУКЦИИ ПО СВАРКЕ ЭЛЕКТРОСВАРНЫХ ФИТИНГОВ .....                    | 14         |
| <br>  |            |
| ЭЛЕКТРОСВАРНЫЕ ФИТИНГИ .....  | 15         |
| ПРЕДОХРАНИТЕЛЬНЫЕ КЛАПАНЫ FLOW STOP .....                             | 56         |
| КРАНЫ .....   | 71         |
| ЛИТЫЕ ФИТИНГИ .....   | 74         |
| БЕСШОВНЫЕ ОТВОДЫ .....  | 158        |
| ПЕРЕХОДЫ .....  | 165        |
| <br>  |            |
| <b>ОБОРУДОВАНИЕ</b> .....   | <b>187</b> |
| ОБОРУДОВАНИЕ .....  | 188        |
| СВАРОЧНЫЕ АППАРАТЫ .....  | 199        |
| СВАРОЧНЫЕ АППАРАТЫ - КОМПЛЕКТУЮЩИЕ И ЗАПАСНЫЕ ЧАСТИ .....             | 206        |
| СВАРОЧНЫЙ АППАРАТ ДЛЯ СВАРКИ ВСТЫК .....                              | 209        |
| <br>  |            |
| <b>ОБЩИЕ УСЛОВИЯ ПРОДАЖИ</b> .....                                    | <b>214</b> |







ATTENZIONE  
N. 1000000  
IN SOSTA

15



Centro Operativo - Busto Arsizio (VA)



Centro Operativo - Castel Guelfo di Bologna (BO)



Produzione - Imola (BO)

**Nupi Industrie Italiane S.p.A.** – это новое название известной во всем мире компании **NUPIGECO S.p.A.** Она была переименована в октябре 2015 года. Новое название делает акцент на итальянском качестве продукции, экспортируемой во все страны мира!

Крупное предприятие **NUPIGECO S.p.A.** было образовано 1 октября 2008 путем слияния компаний **NUPI S.p.A** и **GECO System S.p.A.**, которые были основаны более 40 лет назад. Имея за плечами огромный опыт, обе динамично развивающиеся компании объединились с целью создания гибкого, передового производства, готового удовлетворять потребности рынка и заботиться об окружающей среде.

В настоящий момент **Nupi Industrie Italiane S.p.A.** разрабатывает и производит трубы и соединительные детали для систем водоснабжения, отопления, газоснабжения и орошения. **NUPI Industrial Division (NUPI ID)**, промышленное подразделение **NUPI**, основанное в 1995 году, выпускает трубы для нефтяной, химической и нефтехимической отраслей.

**Nupi Industrie Italiane S.p.A** предлагает полный ассортимент труб и фитингов из самых современных пластиковых материалов и инновационных технических полимеров под брендами **NIRON, MULTINUPI, MULTIGECO, ELOFIT, ELOTHERM, ELOPRESS, POLYSYSTEM, POLIETILENE TUBI, SMARTFLEX, OILTECH, SMARTLPG, ELAMID, ELOSMART, SMART CONDUIT, ECOWAVE**, а также серию **ELOSFERA**, которая объединяет в себе две системы – **ELOWEB** (системы напольного отопления и охлаждения) и **NRGEO** (геотермальная энергия). Наши изделия по праву могут называться «верными решениями» для любых видов инженерных сетей: они снижают стоимость работ, исключают лишние расходы и увеличивают производительность. Благодаря высокому качеству наша продукция выдерживает различные тесты и имеет самые престижные сертификаты соответствия международным стандартам в отрасли водоснабжения, газоснабжения и транспортировки топлива.

Производить качественнее и быстрее – это цели компании **Nupi Industrie Italiane S.p.A.**, которым она следует с момента своего образования, поэтому она вкладывает немалые средства в развитие и исследования, а также в улучшение уже существующих производственных линий, оснащенных современными системами контроля, гарантирующими высочайшее качество. Именно на этих принципах основывается лидерство компании в отрасли производства полимерных труб и фитингов.



Наша клиентура может рассчитывать на качественную продукцию, полученную в результате полностью автоматизированного производства, а также на быстрые сроки доставки, которые возможны благодаря гибкой системе управления. Постоянное внимание к требованиям рынка гарантируется эффективным **послепродажным обслуживанием, пунктуальной службой технической поддержки и обучением техников и монтажников.**

Главный офис компании и одно из производств находятся в промышленной зоне г. Бусто-Арсизио, а другие производственные здания находятся в г. Кастел-Гуельфо и в г. Имола недалеко от Болоньи.

Офисы, заводы и склады **NUPI Industrie Italiane S.p.A. находятся** таких странах, как **Германия, Франция, Испания, Бельгия, США и Объединенные Арабские Эмираты.**



**UNI EN ISO 9001**  
**UNI EN ISO 14001**  
**UNI ISO 45001**



|                              |   |
|------------------------------|---|
| <b>PE</b>                    | Полиэтилен  |
| <b>PP</b>                    | Полипропилен  |
| <b>DN / OD<br/>( Ø )</b>     | Внешний диаметр трубы или фитинга в миллиметрах   |
| <b>Dn<br/>( dn )</b>         | Номинальный наружный диаметр детали (трубы или фитинга), присвоенный DN/OD, выраженный в мм.  |
| <b>S<br/>( en )</b>          | Номинальная толщина стенки компонента (трубы или фитинга), выраженная в мм. Соответствует минимальной толщине стенки, указанной в любом месте по окружности компонента.   |
| <b>SDR</b>                   | От английского Standard Dimension Ratio, то есть отношение внешнего диаметра трубы к толщине (De/s).  |
| <b>S<br/>( Pipe series )</b> | Серия трубы. Рабочее давление транспортировки горючих газов.  |
| <b>MRS</b>                   | Минимальное требуемое сопротивление трубы или фитинга, отнесенное к продолжительной работе при 20°C, 50 лет, с водой, выраженное в МПа. Соответствует типичному минимальному сопротивлению давлению материала, испытанному в форме трубки.        |
| <b>C</b>                     | Расчетный коэффициент, учитывающий как условия эксплуатации, так и свойства компонентов трубопроводных систем. Он равен минимум 1,25 для воды при 20°C и минимум 2 для газа при 20°C (3,25 в Италии).   |
| <b>PN</b>                    | Номинальное давление воды внутри трубы или фитинга, или максимальное рабочее давление, которое труба или фитинг могут выдерживать постоянно в течение 50 лет при температуре 20°C.  |
| <b>PFA</b>                   | Допустимое рабочее давление – максимальное гидростатическое давление, которое компонент может выдерживать в процессе работы   |
| <b>MOP</b>                   | Максимальное рабочее давление, выраженное в BAR, соответствует максимальному фактическому давлению газа на основании коэффициента безопасности 3,25 согласно итальянскому законодательству. (Согласно европейским стандартам больше или равно 2). |



|   |  |
|---|--|
| <b>Код</b>  | Код артикула Nupi Industrie Italiane.  |
| <b>Упак.</b>  | Минимальное число в упаковке (*)   |
| <b>Кол-во в паллете</b>   | Количество в паллете Кол-во/паллет   |
| <b>Вес / кг</b>   | Вес штуки в кг   |
| <b>Объем / м<sup>3</sup></b>  | Объем штуки  |
| <b>€/шт.</b>  | Цена за штуку (в Евро)   |
| <b>SDR max</b>  | Указывается максимальное значение SDR трубы, с которой может быть сварен фитинг (соответствует или имеет меньшее значение). SDR max        |
| <b>Pf (min SDR):</b>  | Для седлок указывается максимальная толщина перфорации трубы (указано как минимальное значение SDR трубы). Pf (min SDR)                    |
| <b>Отверстие макс.</b>  | Для седлок указывается отверстие, выполненное фрезой, на других отводах – размер прохода, заявленного Nupi Industrie Italiane. Ø Отверстия |
|    | Пригодно для транспортировки воды и газа   |
|    | Пригодно для транспортировки газа  |
|    | Пригодно для транспортировки воды  |
|   | Водоотведение  |
|  | Промышленность   |

(\*) Количество в упаковке может изменяться в соответствии с потребностями производителя.



**EIOFIT**

**ПОЛИЭТИЛЕНОВЫЕ ФИТИНГИ  
ДЛЯ ВОДЫ И ГАЗА ПОД ДАВЛЕНИЕМ**



## ЭЛЕКТРОМУФТОВАЯ СВАРКА

Фитинги ELOFIT устанавливаются посредством ЭЛЕКТРОМУФТОВОЙ СВАРКИ. Этот процесс сварки предполагает наличие внутри электросварного фитинга проводов-закладных электронагревательных элементов, имеющих внешние выходы, подключаемые к сварочному аппарату.

Благодаря действию тока электронагревательные элементы создают тепло. Энергия передается напрямую в место соприкосновения фитинга с трубой и вызывает плавление.

Основными характеристиками фитингов ELOFIT являются высокое качество и надежность сварки. После остывания соединение становится однородным, крепким, безопасным и надежным.

### ЧТО ТАКОЕ ЭЛЕКТРОМУФТОВАЯ СВАРКА





ШТРИХ-КОД СВАРКИ



ЭТИКЕТКА НА ПАКЕТЕ



ШТРИХ-КОД ПРЕДВАРИТЕЛЬНОГО НАГРЕВА

## КАК ЧИТАТЬ ШТРИХ-КОД

### ШТРИХ-КОД СВАРКИ (Соответствует норме ISO13950)

Считать штрих-код при помощи сканера, имеющегося в наборе, или вручную внести параметры сварки, находящиеся на этикетке штрих-кода.

Возможно произвести сварку автоматически (при помощи сканера) или вручную.

В случае автоматической сварки необходимо всегда проверять параметры сварки на дисплее сварочного аппарата после прочтения сканером штрих-кода. В случае ручной сварки ввести данные (время и напряжение), указанные на штрих-коде сварки.

Если сварочный аппарат для электромуфтовой сварки не компенсирует параметры сварки автоматически в зависимости от температуры окружающей среды, использовать данные для сварки, указанные на этикетке пакета, в котором находится фитинг.

 Соблюдайте дистанцию безопасности во время сварки.

### ШТРИХ-КОД ПРЕДВАРИТЕЛЬНОГО НАГРЕВА (где присутствует штрих-код желтого цвета).

Использовать штрих-код для предварительного нагрева прежде чем выполнять сварку.

## ПОДГОТОВКА К СВАРКЕ

Для проведения надежной сварки необходимо использовать аппараты для сварки серии ELOFIT и следовать следующим инструкциям:

Разрезать трубу с помощью трубореза перпендикулярно продольной оси трубы.

Равномерно зачистить поверхность трубы на 1 см выше уровня сварки с фитингом, чтобы удалить верхний окислившийся слой полиэтилена с трубы.

Мы советуем применять механический скребок, но и ручной скребок тоже может быть использован (следовать инструкциям монтажной организации).

Очистить торцы трубы и место сварки от земли, пыли, жира и другой грязи. Использовать исключительно изопропиловый спирт и чистую тряпку. Подождать, пока труба не высохнет.

Отметить длину сварки при помощи специального маркера (длина равна глубине раструба электросварного фитинга).

Ввести трубу или литой фитинг до отмеченного уровня. Установить позиционер для того, чтобы избежать случайных воздействий на фитинг во время сварки и последующего остывания.

1. РАЗРЕЗАТЬ

2. ЗАЧИСТИТЬ

3. ОБЕЗЖИРИТЬ

4. ОТМЕТИТЬ

5. ЗАКРЕПИТЬ



**ИЗБЕГАТЬ ЛЮБЫХ ВОЗДЕЙСТВИЙ ВО ВРЕМЯ СВАРКИ И ВО ВРЕМЯ ОСТЫВАНИЯ.**

## ИНСТРУКЦИИ ПО СВАРКЕ ЭЛЕКТРОСВАРНЫХ ФИТИНГОВ



Подготовить трубу и фитинг в соответствии с инструкциями, изложенными в предыдущей главе. Убедиться в том, что труба и фитинг выровнены и избегать их смещения (использовать позиционер).



Подключить провода аппарата для сварки к выходам на фитинге, сканировать штрих-код при помощи сканера или ввести данные вручную (см. главу КАК СЧИТЫВАТЬ ШТРИХ-КОДЫ).



**ВСЕГДА ПРОВЕРЯТЬ ПАРАМЕТРЫ СВАРКИ ДО НАЧАЛА ЦИКЛА СВАРКИ.**

В конце цикла сварки разъединить провода и подождать, пока соединение не остынет (в течение времени, указанного на штрих-коде).



Данные сварки могут быть загружены на USB-флеш-накопитель или напечатаны. Более того, возможно зарегистрировать точное расположение фитинга при помощи GPS bluetooth.



В конце цикла остывания снять позиционер и начать тест под давлением используя датчик давления (следовать инструкциям монтажной организации).



СМОТРЕТЬ ВИДЕО-ИНСТРУКЦИИ НАШЕМ КАНАЛЕ 



ЭЛЕКТРОМУФТОВАЯ СВАРКА

Приведенные размеры могут быть изменены



## ЭЛЕКТРОСВАРНЫЕ ФИТИНГИ



## МУФТА ЭЛЕКТРОСВАРНАЯ

(\*) SDR макс.:  $\varnothing 20, 25, 32, 40, 50$  сваривается с трубами с показателем SDR 11 - 9 - 7,4  
 От  $\varnothing 63$  до  $\varnothing 800$ , сваривается с трубами с показателем SDR 17,6 - 17 - 13,6 - 11 - 9 - 7,4  
 От  $\varnothing 225$  штрих-код pre-heating (предварительный нагрев)  
 Удаляемые упоры до  $\varnothing 200$ , диаметры выше - без упоров.

## PE100 SDR11 PFA/PN16

| Артикул   | Тип | $\varnothing$ | SDR макс.<br>* | Упаковка | Кол-во в паллете | Вес кг  | Объем м <sup>3</sup> | Dn   | D   | L1   | L   | H     | €/шт.    |
|-----------|-----|---------------|----------------|----------|------------------|---------|----------------------|------|-----|------|-----|-------|----------|
| 12EME020  | A   | 20            | 11             | 120      | 3.240            | 0,054   | 0,0003               | 20   | 33  | 34   | 70  | 53    | 2,79     |
| 12EME025  | A   | 25            | 11             | 130      | 3.510            | 0,060   | 0,0003               | 25   | 36  | 34   | 70  | 57    | 3,03     |
| 12EME032  | A   | 32            | 11             | 80       | 2.160            | 0,074   | 0,0005               | 32   | 46  | 34   | 70  | 65    | 3,29     |
| 12EME040  | A   | 40            | 11             | 50       | 1.350            | 0,113   | 0,0007               | 40   | 55  | 41   | 85  | 75    | 3,53     |
| 12EME050  | A   | 50            | 11             | 40       | 1.080            | 0,155   | 0,0009               | 50   | 67  | 42   | 87  | 86    | 5,32     |
| 12EME063  | A   | 63            | 17,6           | 30       | 810              | 0,180   | 0,0012               | 63   | 81  | 47   | 97  | 97    | 5,57     |
| 12EME075  | A   | 75            | 17,6           | 24       | 648              | 0,358   | 0,0015               | 75   | 98  | 61   | 125 | 114   | 7,84     |
| 12EME090  | A   | 90            | 17,6           | 32       | 384              | 0,469   | 0,0025               | 90   | 113 | 72   | 146 | 130   | 10,37    |
| 12EME110  | A   | 110           | 17,6           | 22       | 264              | 0,629   | 0,0036               | 110  | 132 | 76,5 | 155 | 144   | 12,38    |
| 12EME125  | A   | 125           | 17,6           | 16       | 192              | 0,940   | 0,0050               | 125  | 156 | 82   | 166 | 168   | 17,19    |
| 12EME140  | A   | 140           | 17,6           | 30       | 120              | 1,091   | 0,0072               | 140  | 168 | 84   | 170 | 181   | 20,22    |
| 12EME160  | A   | 160           | 17,6           | 24       | 96               | 1,596   | 0,0090               | 160  | 191 | 87   | 175 | 201   | 22,75    |
| 12EME180  | A   | 180           | 17,6           | 18       | 72               | 1,994   | 0,0120               | 180  | 215 | 88   | 177 | 224   | 34,12    |
| 12EME200  | A   | 200           | 17,6           | 14       | 56               | 2,224   | 0,0154               | 200  | 236 | 92   | 185 | 243   | 40,45    |
| 12EME225  | A   | 225           | 17,6           | 48       | 48               | 3,813   | 0,0190               | 225  | 268 | 108  | 210 | 272,5 | 52,62    |
| 12EME250  | B   | 250           | 17,6           | 36       | 36               | 5,167   | 0,0280               | 250  | 296 | 106  | 212 | 300   | 88,49    |
| 12EME280  | B   | 280           | 17,6           | 21       | 21               | 7,524   | 0,0048               | 280  | 338 | -    | 270 | -     | 106,17   |
| 12EME315  | B   | 315           | 17,6           | 24       | 24               | 7,917   | 0,0420               | 315  | 375 | -    | 251 | -     | 123,86   |
| 12EME355  | B   | 355           | 17,6           | 12       | 12               | 12,592  | 0,0840               | 355  | 425 | -    | 300 | -     | 227,50   |
| 12EME400  | B   | 400           | 17,6           | 9        | 9                | 16,344  | 0,1120               | 400  | 482 | -    | 315 | -     | 265,42   |
| 12EME450  | B   | 450           | 17,6           | 6        | 6                | 22,167  | 0,1680               | 450  | 542 | -    | 340 | -     | 556,11   |
| 12EME500  | B   | 500           | 17,6           | 4        | 4                | 30,225  | 0,2256               | 500  | 602 | -    | 380 | -     | 640,80   |
| 12EME560  | B   | 560           | 17,6           | 3        | 3                | 51,333  | 0,3360               | 560  | 670 | -    | 400 | -     | 1.156,97 |
| 12EME630  | B   | 630           | 17,6           | 2        | 2                | 66,550  | 0,5040               | 630  | 750 | -    | 480 | -     | 1.694,55 |
| 12EME710  | C   | 710           | 17,6           | 1        | 1                | 75,200  | 0,6000               | 710  | 855 | -    | 440 | -     | 2.278,87 |
| 12EME800  | C   | 800           | 17,6           | 1        | 1                | 101,400 | 0,6655               | 800  | 970 | -    | 452 | -     | 3.272,22 |
| 12EME900  | C   | 900           | 17,6           | 1        | 1                | -       | -                    | 900  | -   | -    | -   | -     | 6.254,04 |
| 12EME1000 | C   | 1000          | 17,6           | 1        | 1                | -       | -                    | 1000 | -   | -    | -   | -     | 8.695,00 |

Приведенные размеры могут быть изменены

## ЭЛЕКТРОСВАРНЫЕ ФИТИНГИ



## МУФТА ЭЛЕКТРОСВАРНАЯ

(\*) SDR макс.:  $\varnothing 90 \div \varnothing 200$ , сваривается с трубами с показателем SDR 17,6 - 17 - 13,6 - 11

(\*) SDR макс.:  $\varnothing 225 \div 900$  сваривается с трубами с показателем SDR 21 - 17,6 - 17 - 13,6 - 11

От  $\varnothing 225$  штрих-код pre-heating (предварительный нагрев)

Удаляемые упоры до  $\varnothing 200$ , диаметры выше - без упоров.

## PE100 SDR17 PFA/PN10

| Артикул   | Тип | $\varnothing$ | SDR макс.* | Упаковка | Кол-во в паллете | Вес кг  | Объем м <sup>3</sup> | Dn   | D    | L1   | L     | H     | €/шт.      |
|-----------|-----|---------------|------------|----------|------------------|---------|----------------------|------|------|------|-------|-------|------------|
| 12DME090  | A   | 90            | 17,6       | 30       | 360              | 0,500   | 0,0027               | 90   | 113  | 72   | 146   | 130   | 11,11      |
| 12DME110  | A   | 110           | 17,6       | 22       | 264              | 0,709   | 0,0036               | 110  | 136  | 76,5 | 155   | 144   | 11,14      |
| 12DME125  | A   | 125           | 17,6       | 16       | 192              | 1,050   | 0,0050               | 125  | 156  | 82   | 166   | 168   | 15,48      |
| 12DME140  | A   | 140           | 17,6       | 30       | 120              | 1,173   | 0,0072               | 140  | 168  | 84   | 170   | 181   | 18,20      |
| 12DME160  | A   | 160           | 17,6       | 24       | 96               | 1,091   | 0,0090               | 160  | 181  | 87   | 175   | 197   | 20,48      |
| 12DME180  | A   | 180           | 17,6       | 18       | 72               | 2,067   | 0,0120               | 180  | 215  | 88   | 177   | 224   | 30,71      |
| 12DME200  | A   | 200           | 17,6       | 14       | 56               | 1,671   | 0,0154               | 200  | 226  | 92   | 185   | 237   | 36,40      |
| 12DME225  | A   | 225           | 21         | 48       | 48               | 2,479   | 0,0210               | 225  | 268  | 108  | 231,5 | 272,5 | 50,55      |
| 12DME250  | A   | 250           | 21         | 44       | 44               | 2,409   | 0,0229               | 250  | 296  | 106  | 212   | 300   | 73,63      |
| 12DME280  | B   | 280           | 21         | 21       | 21               | 6,286   | 0,0480               | 280  | 318  | -    | 270   | 332   | 85,94      |
| 12DME315  | A   | 315           | 21         | 24       | 24               | 5,475   | 0,0420               | 315  | 359  | 120  | 251   | 361   | 93,52      |
| 12DME355  | B   | 355           | 21         | 12       | 12               | 10,042  | 0,0840               | 355  | 398  | -    | 300   | 412   | 202,22     |
| 12DME400  | B   | 400           | 21         | 9        | 9                | 13,033  | 0,1120               | 400  | 455  | -    | 315   | 469   | 240,14     |
| 12DME450  | B   | 450           | 21         | 6        | 6                | 17,350  | 0,1680               | 450  | 512  | -    | 340   | 526   | 353,89     |
| 12DME500  | B   | 500           | 21         | 4        | 4                | 23,200  | 0,2520               | 500  | 568  | -    | 380   | 582   | 391,81     |
| 12DME560  | C   | 560           | 21         | 3        | 3                | 31,340  | 0,3360               | 560  | 630  | -    | 400   | -     | 644,60     |
| 12DME630  | C   | 630           | 21         | 3        | 3                | 36,321  | 0,3008               | 630  | 710  | -    | 440   | -     | 823,90     |
| 12DME710  | C   | 710           | 21         | 2        | 2                | 51,000  | 0,4512               | 710  | 810  | -    | 432   | -     | 1.636,11   |
| 12DME800  | C   | 800           | 21         | 1        | 2                | 68,000  | 0,6280               | 800  | 910  | -    | 452   | -     | 1.812,00   |
| 12DME900  | C   | 900           | 21         | 1        | 1                | 74,500  | 0,7630               | 900  | 1010 | -    | 470   | -     | 2.460,97   |
| 12DME1000 | C   | 1000          | 21         | 1        | 1                | 100,250 | 0,8500               | 1000 | 1130 | -    | 490   | -     | 6.279,79   |
| 12DME1200 | C   | 1200          | 21         | 1        | 1                | -       | -                    | 1200 | 1345 | -    | 500   | -     | По запросу |

Приведенные размеры могут быть изменены

## ЭЛЕКТРОСВАРНЫЕ ФИТИНГИ



(A)



(B)



## МУФТА ЭЛЕКТРОСВАРНАЯ

(\*) SDR макс.: сваривается с трубами с показателем SDR 7,4  
 От ø225 штрих-код pre-heating (предварительный нагрев)  
 Удаляемые упоры до ø140, диаметры выше - без упоров.  
 Использование позиционера во время сварки обязательно.

## PE100 PFA/PN25

| Артикул  | Тип | ø   | SDR макс. * | Упаковка | Кол-во в паллете | Вес кг | Объем м <sup>3</sup> | Dn  | D   | L1   | L   | H     | €/шт.    |
|----------|-----|-----|-------------|----------|------------------|--------|----------------------|-----|-----|------|-----|-------|----------|
| 12GME020 | A   | 20  | 7,4         | 60       | 2.880            | 0,057  | 0,0003               | 20  | 33  | 34   | 70  | 53    | 6,00     |
| 12GME025 | A   | 25  | 7,4         | 130      | 3.510            | 0,060  | 0,0003               | 25  | 36  | 34   | 70  | 57    | 6,00     |
| 12GME032 | A   | 32  | 7,4         | 80       | 2.160            | 0,074  | 0,0005               | 32  | 46  | 34   | 70  | 65    | 6,75     |
| 12GME040 | A   | 40  | 7,4         | 60       | 1.620            | 0,110  | 0,0006               | 40  | 55  | 41   | 85  | 75    | 7,50     |
| 12GME050 | A   | 50  | 7,4         | 40       | 1.080            | 0,158  | 0,0009               | 50  | 67  | 42   | 87  | 86    | 11,25    |
| 12GME063 | A   | 63  | 7,4         | 30       | 810              | 0,233  | 0,0012               | 63  | 83  | 47   | 97  | 100   | 13,52    |
| 12GME075 | A   | 75  | 7,4         | 24       | 648              | 0,358  | 0,0015               | 75  | 98  | 61   | 125 | 114   | 17,26    |
| 12GME090 | A   | 90  | 7,4         | 30       | 360              | 0,538  | 0,0027               | 90  | 118 | 72   | 146 | 132,5 | 31,60    |
| 12GME110 | A   | 110 | 7,4         | 22       | 264              | 0,864  | 0,0036               | 110 | 136 | 76,5 | 155 | 144   | 39,37    |
| 12GME125 | A   | 125 | 7,4         | 12       | 144              | 1,667  | 0,0067               | 125 | 156 | 82   | 166 | 168   | 55,23    |
| 12GME140 | A   | 140 | 7,4         | 24       | 96               | 2,177  | 0,0090               | 140 | 168 | 84   | 170 | 181   | 68,78    |
| 12GME160 | B   | 160 | 7,4         | 64       | 64               | 4,927  | 0,0158               | 160 | 225 | -    | 240 | -     | 112,97   |
| 12GME180 | B   | 180 | 7,4         | 14       | 56               | 3,421  | 0,0154               | 180 | 225 | -    | 240 | -     | 123,36   |
| 12GME200 | B   | 200 | 7,4         | 42       | 42               | 4,702  | 0,0240               | 200 | 250 | -    | 260 | -     | 129,85   |
| 12GME225 | B   | 225 | 7,4         | 33       | 33               | 6,773  | 0,0274               | 225 | 280 | -    | 280 | -     | 144,52   |
| 12GME250 | B   | 250 | 7,4         | 16       | 16               | 10,063 | 0,0564               | 250 | 315 | -    | 320 | -     | 249,69   |
| 12GME280 | B   | 280 | 7,4         | 18       | 18               | 12,722 | 0,0560               | 280 | 355 | -    | 320 | -     | 332,37   |
| 12GME315 | B   | 315 | 7,4         | 10       | 10               | 19,600 | 0,1008               | 315 | 400 | -    | 400 | -     | 400,13   |
| 12GME355 | B   | 355 | 7,4         | 9        | 9                | 20,555 | 0,1120               | 355 | 450 | -    | 400 | -     | 448,80   |
| 12GME400 | B   | 400 | 7,4         | 4        | 4                | 33,500 | 0,2520               | 400 | 500 | -    | 440 | -     | 590,55   |
| 12GME450 | B   | 450 | 7,4         | 4        | 4                | 41,000 | 0,2256               | 450 | 560 | -    | 450 | -     | 1.244,06 |
| 12GME500 | B   | 500 | 7,4         | 3        | 3                | 40,980 | -                    | 500 | 710 | -    | 480 | -     | 1.496,02 |
| 12GME560 | B   | 560 | 7,4         | 2        | 4                | 70,000 | 0,2544               | 560 | 715 | -    | 520 | -     | 3.149,51 |
| 12GME630 | B   | 630 | 7,4         | 2        | 2                | -      | -                    | 630 | 800 | -    | 520 | -     | 4.094,37 |

Приведенные размеры могут быть изменены

## ЭЛЕКТРОСВАРНЫЕ ФИТИНГИ



## МУФТА ЭЛЕКТРОСВАРНАЯ ДЛЯ ВОДООТВЕДЕНИЯ

(\*) SDR макс.: сваривается с трубами с показателем SDR 33 - 26 - 21  
Удаляемые упоры до  $\varnothing 200$ , диаметры выше - без упоров.

## PE100 SDR33 U-UD (1)

| Артикул   | Тип | $\varnothing$ | SDR макс.* | Упаковка | Кол-во в паллете | Вес кг | Объем м <sup>3</sup> | Dn   | D    | L1   | L   | H   | €/шт.      |
|-----------|-----|---------------|------------|----------|------------------|--------|----------------------|------|------|------|-----|-----|------------|
| 12FME110  | A   | 110           | 33         | 22       | 264              | 0,673  | 0,0036               | 110  | 136  | 76,5 | 155 | 144 | 10,53      |
| 12FME125  | A   | 125           | 33         | 16       | 192              | 1,050  | 0,0050               | 125  | 156  | 82   | 166 | 168 | 14,63      |
| 12FME140  | A   | 140           | 33         | 30       | 120              | 1,193  | 0,0072               | 140  | 168  | 84   | 170 | 181 | 17,19      |
| 12FME160  | A   | 160           | 33         | 24       | 96               | 1,508  | 0,0090               | 160  | 191  | 87   | 175 | 201 | 19,35      |
| 12FME180  | A   | 180           | 33         | 18       | 72               | 2,000  | 0,0120               | 180  | 215  | 88   | 177 | 224 | 29,00      |
| 12FME200  | A   | 200           | 33         | 14       | 56               | 1,476  | 0,0154               | 200  | 236  | 92   | 185 | 243 | 34,38      |
| 12FME225  | A   | 225           | 33         | 56       | 56               | 2,446  | 0,0180               | 225  | 272  | 104  | 212 | 274 | 48,04      |
| 12FME250  | A   | 250           | 33         | 55       | 55               | 2,582  | 0,0183               | 250  | 296  | 106  | 212 | 300 | 50,55      |
| 12FME280  | B   | 280           | 33         | 24       | 48               | 3,292  | 0,0212               | 280  | 315  | -    | 161 | 326 | 80,89      |
| 12FME315  | B   | 315           | 33         | 36       | 36               | 6,953  | 0,0280               | 315  | 355  | -    | 150 | 361 | 88,49      |
| 12FME355  | B   | 355           | 33         | 20       | 20               | 6,355  | 0,0504               | 355  | 400  | -    | 210 | 410 | 151,66     |
| 12FME400  | B   | 400           | 33         | 12       | 12               | 7,933  | 0,0840               | 400  | 450  | -    | 210 | 454 | 176,95     |
| 12FME450  | B   | 450           | 33         | 11       | 11               | 8,991  | 0,0916               | 450  | 500  | -    | 212 | 505 | 252,79     |
| 12FME500  | C   | 500           | 33         | 8        | 8                | 12,350 | 0,1260               | 500  | 560  | -    | 210 | -   | 278,06     |
| 12FME560  | C   | 560           | 33         | 6        | 6                | 19,000 | 0,1680               | 560  | 630  | -    | 250 | -   | 455,01     |
| 12FME630  | C   | 630           | 33         | 5        | 5                | 22,640 | 0,2016               | 630  | 710  | -    | 250 | -   | 631,95     |
| 12FME710  | C   | 710           | 33         | 4        | 4                | 32,000 | 0,2520               | 710  | 800  | -    | 272 | -   | 1.227,09   |
| 12FME800  | C   | 800           | 33         | 1        | 1                | 37,800 | 0,1824               | 800  | 900  | -    | 280 | -   | 1.460,82   |
| 12FME900  | C   | 900           | 33         | 1        | 1                | 44,800 | 0,4240               | 900  | 1000 | -    | 292 | -   | 2.045,14   |
| 12FME1000 | C   | 1000          | 33         | 1        | 1                | 46,000 | 0,4700               | 1000 | -    | -    | -   | -   | 5.812,33   |
| 12FME1200 | C   | 1200          | 33         | 1        | 1                | -      | -                    | 1200 | 1320 | -    | 360 | -   | По запросу |

Приведенные размеры могут быть изменены

## ЭЛЕКТРОСВАРНЫЕ ФИТИНГИ

**МУФТА ЭЛЕКТРОСВАРНАЯ УДЛИНЕННАЯ**

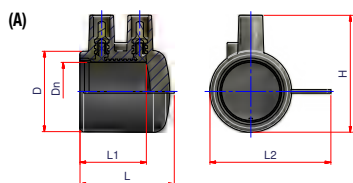
(\*) SDR макс.: сваривается с трубами с показателем SDR 11 - 9 - 7,4  
Пригодна для сварки труб в бухтах

**PE100 SDR11 PFA/PN16**

| Артикул   | Ø  | SDR макс.<br>* | Упаковка | Кол-во в паллете | Вес кг | Объем м <sup>3</sup> | Dn | D  | L1  | L   | H   | €/шт. |
|-----------|----|----------------|----------|------------------|--------|----------------------|----|----|-----|-----|-----|-------|
| 12EMEL032 | 32 | 17,6           | 80       | 2.160            | 0,102  | 0,0005               | 32 | 44 | 54  | 110 | 60  | 6,06  |
| 12EMEL040 | 40 | 17,6           | 45       | 1.215            | 0,154  | 0,0008               | 40 | 54 | 66  | 135 | 70  | 7,48  |
| 12EMEL050 | 50 | 11             | 25       | 675              | 0,250  | 0,0014               | 50 | 66 | 76  | 155 | 80  | 10,37 |
| 12EMEL063 | 63 | 11             | 20       | 540              | 0,445  | 0,0018               | 63 | 81 | 89  | 180 | 92  | 10,99 |
| 12EMEL075 | 75 | 11             | 26       | 312              | 0,700  | 0,0031               | 75 | 99 | 100 | 200 | 115 | 16,70 |

Приведенные размеры могут быть изменены

## ЭЛЕКТРОСВАРНЫЕ ФИТИНГИ

**ЗАГЛУШКА ЭЛЕКТРОСВАРНАЯ**

(\*) SDR макс.: с  $\varnothing 20$  по  $\varnothing 50$  свариваются с SDR 11 - 9 - 7,4  
 С  $\varnothing 63$  по  $\varnothing 315$  свариваются с SDR 17,6 - 17 - 13,6 - 11 - 9 - 7,4  
 Типы А и В - с одной нагревательной спиралью  
 Тип С состоит из двух компонентов (ECAL+EME)

**PE100 SDR11 PFA/PN16**

| Артикул    | Тип | $\varnothing$ | SDR макс. * | Упаковка | Кол-во в паллете | Вес кг | Объем м <sup>3</sup> | Dn  | D    | L1   | L2   | L    | H    | €/шт.  |
|------------|-----|---------------|-------------|----------|------------------|--------|----------------------|-----|------|------|------|------|------|--------|
| 12ECALE020 | C   | 20            | 11          | 130      | 3.510            | 0,063  | 0,0003               | 20  | 33   | 34   | -    | 91   | 53   | 4,67   |
| 12ECALE025 | A   | 25            | 11          | 150      | 4.050            | 0,044  | 0,0002               | 25  | 36   | 39,5 | 62,5 | 54   | 56   | 5,07   |
| 12ECALE032 | A   | 32            | 11          | 100      | 2.700            | 0,062  | 0,0004               | 32  | 45   | 36   | 67   | 52   | 65   | 5,82   |
| 12ECALE040 | A   | 40            | 11          | 80       | 2.160            | 0,095  | 0,0005               | 40  | 53   | 42   | 60   | 62,5 | 76,5 | 6,70   |
| 12ECALE050 | A   | 50            | 11          | 60       | 1.620            | 0,138  | 0,0006               | 50  | 68   | 46,5 | 96,5 | 61   | 88   | 9,35   |
| 12ECALE063 | B   | 63            | 17,6        | 40       | 1.080            | 0,204  | 0,0009               | 63  | 80,5 | 52   | -    | 71   | 101  | 10,99  |
| 12ECALE075 | C   | 75            | 17,6        | 20       | 540              | 0,530  | 0,0018               | 75  | 98   | 61   | -    | 159  | 114  | 17,82  |
| 12ECALE090 | C   | 90            | 17,6        | 25       | 300              | 0,796  | 0,0032               | 90  | 113  | 72   | -    | 180  | 130  | 22,63  |
| 12ECALE110 | C   | 110           | 17,6        | 15       | 180              | 1,144  | 0,0053               | 110 | 136  | 76,5 | -    | 195  | 144  | 28,06  |
| 12ECALE125 | C   | 125           | 17,6        | 8        | 96               | 1,573  | 0,0100               | 125 | 156  | 82   | -    | 210  | 168  | 35,01  |
| 12ECALE140 | C   | 140           | 17,6        | 8        | 96               | 1,950  | 0,0100               | 140 | 168  | 84   | -    | 215  | 181  | 48,04  |
| 12ECALE160 | C   | 160           | 17,6        | 6        | 72               | 2,833  | 0,0133               | 160 | 191  | 87   | -    | 230  | 201  | 52,82  |
| 12ECALE180 | C   | 180           | 17,6        | 18       | 72               | 3,311  | 0,0120               | 180 | 215  | 88   | -    | 220  | 224  | 74,57  |
| 12ECALE200 | C   | 200           | 17,6        | 7        | 28               | 4,457  | 0,0309               | 200 | 236  | 92   | -    | 265  | 243  | 96,06  |
| 12ECALE225 | C   | 225           | 17,6        | 1        | 24               | 6,400  | 0,0420               | 225 | 272  | 104  | -    | 253  | 274  | 146,61 |
| 12ECALE250 | C   | 250           | 17,6        | 2        | 24               | 8,000  | 0,0400               | 250 | 296  | 106  | -    | 256  | 300  | 187,05 |
| 12ECALE280 | C   | 280           | 17,6        | 1        | 12               | 14,500 | 0,0800               | 280 | 355  | -    | -    | 227  | 355  | 292,17 |
| 12ECALE315 | C   | 315           | 17,6        | 2        | 8                | 17,900 | 0,1080               | 315 | 400  | -    | -    | 328  | 400  | 346,31 |

Приведенные размеры могут быть изменены

## ЭЛЕКТРОСВАРНЫЕ ФИТИНГИ



## ТРОЙНИК ЭЛЕКТРОСВАРНОЙ

(\*) SDR макс.: с  $\varnothing 20$  по  $\varnothing 63$  свариваются с SDR 11 - 9 - 7,4

С  $\varnothing 75$  по  $\varnothing 315$  свариваются с SDR 17,6 - 17 - 13,6 - 11 - 9 - 7,4

Тип А - с одной зоной сварки и отводом спигот

Тип В - с двумя зонами сварки и отводом спигот

## PE100 SDR11 PFA/PN16

| Артикул   | Тип | $\varnothing$ | SDR макс. * | Упаковка | Кол-во в паллете | Вес кг | Объем м <sup>3</sup> | Dn1 | Dn2 | S    | D   | L1   | L2   | L3    | L     | H1    | H     | €/шт.  |
|-----------|-----|---------------|-------------|----------|------------------|--------|----------------------|-----|-----|------|-----|------|------|-------|-------|-------|-------|--------|
| 12ETCE020 | A   | 20            | 11          | 100      | 2.700            | 0,069  | 0,0004               | 20  | 20  | 3,0  | 32  | 37,5 | 46   | 52    | 45    | 66,5  | 83    | 7,08   |
| 12ETCE025 | A   | 25            | 11          | 60       | 1.620            | 0,083  | 0,0006               | 25  | 25  | 3,0  | 37  | 37,5 | 46   | 57    | 50    | 68,5  | 87    | 7,08   |
| 12ETCE032 | A   | 32            | 11          | 50       | 1.350            | 0,099  | 0,0007               | 32  | 32  | 3,0  | 44  | 37,5 | 47   | 64    | 55    | 75    | 96,5  | 7,08   |
| 12ETCE040 | A   | 40            | 11          | 30       | 810              | 0,175  | 0,0012               | 40  | 40  | 3,7  | 54  | 44   | 54   | 74    | 66,5  | 84    | 111   | 8,23   |
| 12ETCE050 | A   | 50            | 11          | 20       | 540              | 0,288  | 0,0018               | 50  | 50  | 4,6  | 65  | 46,5 | 61   | 85    | 76,5  | 100   | 133,5 | 10,37  |
| 12ETCE063 | A   | 63            | 11          | 12       | 324              | 0,525  | 0,0030               | 63  | 63  | 5,8  | 80  | 57   | 68   | 99    | 90    | 115   | 156   | 11,87  |
| 12ETCE075 | A   | 75            | 17,6        | 20       | 240              | 0,730  | 0,0040               | 75  | 75  | 6,8  | 95  | 58   | 72   | 112   | 98    | 130   | 178   | 16,30  |
| 12ETCE090 | A   | 90            | 17,6        | 10       | 120              | 1,306  | 0,0080               | 90  | 90  | 8,2  | 118 | 70   | 84   | 139,5 | 122   | 150   | 209   | 23,38  |
| 12ETCE110 | A   | 110           | 17,6        | 7        | 84               | 1,864  | 0,0114               | 110 | 110 | 10,0 | 139 | 83   | 88,5 | 156,5 | 144   | 177   | 247   | 30,59  |
| 12ETCE125 | A   | 125           | 17,6        | 5        | 60               | 2,590  | 0,0160               | 125 | 125 | 11,4 | 158 | 88   | 94   | 174   | 157,5 | 191,5 | 270   | 39,94  |
| 12ETCE160 | A   | 160           | 17,6        | 8        | 32               | 3,688  | 0,0270               | 160 | 160 | 14,6 | 190 | 87   | 105  | 201,5 | 151   | 208   | 303   | 100,86 |
| 12ETCE180 | A   | 180           | 17,6        | 4        | 16               | 6,825  | 0,0540               | 180 | 180 | 16,4 | 210 | 92   | 105  | 230   | 165   | 245   | 350   | 153,94 |
| 12ETCE200 | B   | 200           | 17,6        | 4        | 16               | 9,175  | 0,0540               | 200 | 200 | 18,2 | 240 | 115  | 116  | -     | 311,5 | 258   | 388   | 355,86 |
| 12ETCE225 | B   | 225           | 17,6        | 10       | 10               | 16,350 | 0,1008               | 225 | 225 | 20,5 | 274 | 124  | 125  | -     | 342   | 275   | 412   | 525,90 |
| 12ETCE250 | B   | 250           | 17,6        | 5        | 5                | 21,200 | 0,2016               | 250 | 250 | 22,7 | 308 | 120  | 135  | -     | 377   | 305   | 459   | 714,18 |
| 12ETCE315 | B   | 315           | 17,6        | 4        | 4                | 41,750 | 0,2520               | 315 | 315 | 28,6 | 380 | 155  | 150  | -     | 427   | 350   | 540   | 928,43 |

Приведенные размеры могут быть изменены

## ЭЛЕКТРОСВАРНЫЕ ФИТИНГИ



## ТРОЙНИК ЭЛЕКТРОСВАРНОЙ РЕДУКЦИОННЫЙ

(\*) SDR макс.:  $\varnothing 32$  свариваются с SDR 11 - 9 - 7,4

От  $\varnothing 110$  свариваются с SDR 17,6 - 17 - 13,6 - 11 - 9 - 7,4

Тип А - с одной нагревательной спиралью с патрубком для сварки встык

Тип В - с двумя нагревательными спиральями с патрубком для сварки встык

Тип С - с двумя нагревательными спиральями с приварным патрубком для сварки встык

## PE100 SDR11 PFA/PN16

| Артикул    | Тип | $\varnothing$ | SDR макс. * | Упаковка | Кол-во в паллете | Вес кг | Объем м <sup>3</sup> | Dn1 | Dn2 | S    | D   | L1   | L2   | L3    | L     | H1  | H     | €/шт.  |
|------------|-----|---------------|-------------|----------|------------------|--------|----------------------|-----|-----|------|-----|------|------|-------|-------|-----|-------|--------|
| 12ETER3220 | A   | 32-20         | 11          | 50       | 1.350            | 0,095  | 0,0007               | 32  | 20  | 3,0  | 42  | 37,5 | 45   | 63,5  | 55    | 70  | 91    | 11,69  |
| 12ETER1163 | A   | 110-63        | 17,6        | 8        | 96               | 1,594  | 0,0100               | 110 | 63  | 5,8  | 140 | 83   | 68,5 | 156,5 | 144   | 150 | 220   | 42,67  |
| 12ETER1190 | A   | 110-90        | 17,6        | 8        | 96               | 1,725  | 0,0100               | 110 | 90  | 8,2  | 140 | 83   | 88,5 | 156,5 | 144   | 170 | 240   | 42,67  |
| 12ETER1263 | A   | 125-63        | 17,6        | 6        | 72               | 2,200  | 0,0133               | 125 | 63  | 5,8  | 159 | 88   | 68,5 | 174   | 157,5 | 162 | 241,5 | 53,93  |
| 12ETER1290 | A   | 125-90        | 17,6        | 6        | 72               | 2,333  | 0,0133               | 125 | 90  | 8,2  | 159 | 88   | 90   | 174   | 157,5 | 182 | 261,5 | 53,93  |
| 12ETER1211 | A   | 125-110       | 17,6        | 6        | 72               | 2,433  | 0,0133               | 125 | 110 | 10,0 | 159 | 88   | 88,5 | 174   | 157,5 | 182 | 261,5 | 53,93  |
| 12ETER1663 | A   | 160-63        | 17,6        | 10       | 40               | 2,586  | 0,0216               | 160 | 63  | 5,8  | 195 | 90   | 78,5 | 206   | 155   | 185 | 283   | 110,94 |
| 12ETER1690 | A   | 160-90        | 17,6        | 10       | 40               | 2,880  | 0,0216               | 160 | 90  | 8,2  | 195 | 90   | 83,5 | 206   | 155   | 190 | 288   | 110,94 |
| 12ETER1611 | A   | 160-110       | 17,6        | 10       | 40               | 3,020  | 0,0216               | 160 | 110 | 10,0 | 195 | 90   | 88,5 | 206   | 155   | 195 | 293   | 110,94 |
| 12ETER1612 | A   | 160-125       | 17,6        | 10       | 40               | 3,120  | 0,0216               | 160 | 125 | 11,4 | 195 | 90   | 93,5 | 206   | 155   | 200 | 298   | 110,94 |
| 12ETER1890 | B   | 180-90        | 17,6        | 10       | 20               | 6,970  | 0,0509               | 180 | 90  | 8,2  | 225 | 93,5 | 84   | 358   | -     | 197 | 309,5 | 169,34 |
| 12ETER1811 | B   | 180-110       | 17,6        | 1        | -                | -      | -                    | 180 | 110 | 10,0 | 225 | 93,5 | 95   | 358   | -     | 197 | 309,5 | 169,34 |
| 12ETER1812 | B   | 180-125       | 17,6        | 4        | 16               | 7,250  | 0,0540               | 180 | 125 | 11,4 | 225 | 93,5 | 100  | 358   | -     | 205 | 317,5 | 169,34 |
| 12ETER1816 | B   | 180-160       | 17,6        | 1        | -                | 7,900  | -                    | 180 | 160 | 14,6 | 225 | 93,5 | 110  | 358   | -     | 210 | 222,5 | 169,34 |
| 12ETER2063 | B   | 200-63        | 17,6        | 1        | -                | 10,800 | -                    | 200 | 63  | 5,7  | 240 | 108  | 70   | 383   | -     | 187 | 307   | 391,45 |
| 12ETER2090 | B   | 200-90        | 17,6        | 4        | 8                | 10,175 | 0,1044               | 200 | 90  | 8,2  | 240 | 108  | 90   | 383   | -     | 207 | 327   | 391,45 |
| 12ETER2011 | B   | 200-110       | 17,6        | 1        | -                | -      | -                    | 200 | 110 | 10,0 | 240 | 108  | 87   | 383   | -     | 207 | 327   | 391,45 |
| 12ETER2012 | B   | 200-125       | 17,6        | 1        | -                | 11,080 | -                    | 200 | 125 | 11,4 | 240 | 108  | 95   | 383   | -     | 215 | 335   | 391,45 |
| 12ETER2016 | B   | 200-160       | 17,6        | 1        | 12               | 11,980 | 0,0800               | 200 | 160 | 14,6 | 240 | 108  | 103  | 383   | -     | 223 | 343   | 391,45 |

продолжение ...

Приведенные размеры могут быть изменены



## ЭЛЕКТРОСВАРНЫЕ ФИТИНГИ



## ТРОЙНИК ЭЛЕКТРОСВАРНОЙ РЕДУКЦИОННЫЙ

(\*) SDR макс.:  $\varnothing 32$  свариваются с SDR 11 - 9 - 7,4

От  $\varnothing 110$  свариваются с SDR 17,6 - 17 - 13,6 - 11 - 9 - 7,4

Тип А - с одной нагревательной спиралью с патрубком для сварки встык

Тип В - с двумя нагревательными спиральями с патрубком сварки встык

Тип С - с двумя нагревательными спиральями с приварным патрубком для сварки встык

## PE100 SDR11 PFA/PN16

| Артикул    | Тип | $\varnothing$ | SDR макс.* | Упаковка | Кол-во в паллете | Вес кг | Объем м <sup>3</sup> | Dn1 | Dn2 | S    | D     | L1  | L2  | L3 | L   | H1  | H   | €/шт.  |
|------------|-----|---------------|------------|----------|------------------|--------|----------------------|-----|-----|------|-------|-----|-----|----|-----|-----|-----|--------|
| 12ETER2263 | B   | 225-63        | 17,6       | 1        | -                | -      | -                    | 225 | 63  | 5,7  | 273,5 | 115 | 70  | -  | 403 | 200 | 337 | 578,48 |
| 12ETER2290 | B   | 225-90        | 17,6       | 1        | -                | 14,050 | -                    | 225 | 90  | 8,2  | 273,5 | 115 | 90  | -  | 403 | 217 | 354 | 578,48 |
| 12ETER2211 | B   | 225-110       | 17,6       | 10       | 20               | 14,220 | 0,0528               | 225 | 110 | 10,0 | 273,5 | 115 | 87  | -  | 403 | 217 | 354 | 578,48 |
| 12ETER2212 | B   | 225-125       | 17,6       | 1        | -                | -      | -                    | 225 | 125 | 11,4 | 273,5 | 115 | 95  | -  | 403 | 225 | 362 | 578,48 |
| 12ETER2216 | B   | 225-160       | 17,6       | 10       | 10               | 13,650 | 0,0902               | 225 | 160 | 14,6 | 273,5 | 115 | 103 | -  | 403 | 235 | 372 | 578,48 |
| 12ETER2218 | B   | 225-180       | 17,6       | 1        | -                | 14,850 | -                    | 225 | 180 | 16,4 | 273,5 | 115 | 110 | -  | 403 | 235 | 372 | 578,48 |
| 12ETER2590 | B   | 250-90        | 17,6       | 1        | -                | 21,830 | -                    | 250 | 90  | 8,2  | 308   | 125 | 90  | -  | 438 | 232 | 386 | 785,60 |
| 12ETER2511 | B   | 250-110       | 17,6       | 1        | -                | -      | -                    | 250 | 110 | 10,0 | 308   | 125 | 116 | -  | 438 | 258 | 412 | 785,60 |
| 12ETER2512 | B   | 250-125       | 17,6       | 1        | -                | -      | -                    | 250 | 125 | 11,4 | 308   | 125 | 95  | -  | 438 | 237 | 391 | 785,60 |
| 12ETER2516 | B   | 250-160       | 17,6       | 1        | -                | -      | -                    | 250 | 160 | 14,6 | 308   | 125 | 105 | -  | 438 | 247 | 401 | 785,60 |
| 12ETER2518 | C   | 250-180       | 17,6       | 1        | -                | -      | -                    | 250 | 180 | 16,4 | 308   | 125 | 103 | -  | 405 | 360 | 514 | 785,60 |
| 12ETER2520 | B   | 250-200       | 17,6       | 1        | -                | -      | -                    | 250 | 200 | 18,2 | 308   | 125 | 116 | -  | 438 | 258 | 412 | 785,60 |

Приведенные размеры могут быть изменены

## ЭЛЕКТРОСВАРНЫЕ ФИТИНГИ



## ЭЛЕКТРОСВАРНОЙ

(\*) SDR макс.: с  $\varnothing 20$  по  $\varnothing 50$  свариваются с SDR 11 - 9 - 7,4

С  $\varnothing 63$  по  $\varnothing 315$  свариваются с SDR 17,6 - 17 - 13,6 - 11 - 9 - 7,4

Типы А и В - с одной нагревательной спиралью

Тип С - с двумя нагревательными спиральями

## PE100 SDR11 PFA/PN16

| Артикул    | Тип | $\varnothing$ | SDR макс. * | Упаковка | Кол-во в паллете | Вес кг | Объем м <sup>3</sup> | Dn1 | Dn2 | D    | L1   | L2   | L3   | L     | H     | €/шт.  |
|------------|-----|---------------|-------------|----------|------------------|--------|----------------------|-----|-----|------|------|------|------|-------|-------|--------|
| 12ERDE2520 | A   | 25-20         | 11          | 20       | 1.800            | 0,075  | 0,0005               | 25  | 20  | 36   | 40   | 37   | 62   | 85    | 57    | 4,67   |
| 12ERDE3220 | A   | 32-20         | 11          | 30       | 1.560            | 0,077  | 0,0006               | 32  | 20  | 43   | 43   | 37   | 69   | 85    | 64,5  | 4,67   |
| 12ERDE3225 | A   | 32-25         | 11          | 20       | 1.800            | 0,083  | 0,0005               | 32  | 25  | 44   | 39,5 | 39,5 | 70   | 84,5  | 64,5  | 6,20   |
| 12ERDE4020 | A   | 40-20         | 11          | 20       | 1.800            | 0,095  | 0,0005               | 40  | 20  | 52,5 | 48   | 40   | 79,5 | 95    | 74    | 11,08  |
| 12ERDE4032 | B   | 40-32         | 11          | 20       | 1.800            | 0,115  | 0,0005               | 40  | 32  | 55   | 47   | 42   | -    | 95    | 74    | 6,32   |
| 12ERDE5032 | B   | 50-32         | 11          | 20       | 1.040            | 0,140  | 0,0010               | 50  | 32  | 64   | 49,5 | 41,5 | -    | 100   | 85    | 8,85   |
| 12ERDE5040 | B   | 50-40         | 11          | 10       | 900              | 0,170  | 0,0011               | 50  | 40  | 64   | 49,5 | 47,5 | -    | 103   | 85    | 8,85   |
| 12ERDE6332 | B   | 63-32         | 11          | 18       | 936              | 0,197  | 0,0011               | 63  | 32  | 81,5 | 55,5 | 42   | -    | 118   | 99    | 10,10  |
| 12ERDE6340 | B   | 63-40         | 11          | 18       | 936              | 0,222  | 0,0011               | 63  | 40  | 81,5 | 55   | 45   | -    | 118   | 99    | 10,10  |
| 12ERDE6350 | B   | 63-50         | 11          | 18       | 936              | 0,233  | 0,0011               | 63  | 50  | 81,5 | 55,5 | 50   | -    | 118   | 99    | 10,10  |
| 12ERDE7563 | B   | 75-63         | 11          | 12       | 624              | 0,313  | 0,0016               | 75  | 63  | 97   | 60   | 57   | -    | 125   | 114   | 18,95  |
| 12ERDE9050 | B   | 90-50         | 11          | 30       | 360              | 0,473  | 0,0027               | 90  | 50  | 117  | 72   | 49   | -    | 142   | 133,5 | 18,95  |
| 12ERDE9063 | B   | 90-63         | 17,6        | 30       | 360              | 0,477  | 0,0027               | 90  | 63  | 115  | 68   | 62   | -    | 150   | 131   | 18,95  |
| 12ERDE9075 | B   | 90-75         | 17,6        | 32       | 384              | 0,476  | 0,0025               | 90  | 75  | 116  | 73,5 | 65   | -    | 152,5 | 131   | 18,95  |
| 12ERDE1163 | B   | 110-63        | 17,6        | 24       | 288              | 0,642  | 0,0033               | 110 | 63  | 135  | 72,5 | 63   | -    | 160   | 150,5 | 24,65  |
| 12ERDE1190 | B   | 110-90        | 17,6        | 24       | 288              | 0,660  | 0,0033               | 110 | 90  | 135  | 73   | 68,5 | -    | 158   | 150,5 | 24,65  |
| 12ERDE1263 | B   | 125-63        | 17,6        | 20       | 240              | 0,720  | 0,0040               | 125 | 63  | 150  | 76   | 65   | -    | 162,5 | 167   | 31,60  |
| 12ERDE1290 | B   | 125-90        | 17,6        | 16       | 192              | 0,788  | 0,0050               | 125 | 90  | 150  | 80   | 70   | -    | 160   | 167   | 31,60  |
| 12ERDE1211 | B   | 125-110       | 17,6        | 16       | 192              | 0,863  | 0,0050               | 125 | 110 | 156  | 70   | 71,5 | -    | 161   | 167   | 31,60  |
| 12ERDE1690 | B   | 160-90        | 17,6        | 12       | 144              | 1,217  | 0,0067               | 160 | 90  | 192  | 81   | 72   | -    | 177   | 207   | 51,55  |
| 12ERDE1611 | B   | 160-110       | 17,6        | 12       | 144              | 1,367  | 0,0067               | 160 | 110 | 192  | 81   | 77   | -    | 182   | 207   | 51,55  |
| 12ERDE1612 | B   | 160-125       | 17,6        | 8        | 96               | 1,275  | 0,0100               | 160 | 125 | 186  | 76   | 73,5 | -    | 179   | 201   | 51,55  |
| 12ERDE2016 | C   | 200-160       | 17,6        | 48       | 48               | 3,504  | 0,0210               | 200 | 160 | -    | 113  | 102  | -    | 225   | 250   | 222,05 |
| 12ERDE2018 | C   | 200-180       | 17,6        | 28       | 56               | 3,679  | 0,0182               | 200 | 180 | -    | 113  | 112  | -    | 235   | 250   | 222,05 |

продолжение ..

## ЭЛЕКТРОСВАРНЫЕ ФИТИНГИ



## ЭЛЕКТРОСВАРНОЙ

(\*) SDR макс.: с  $\varnothing 20$  по  $\varnothing 50$  свариваются с SDR 11 - 9 - 7,4

С  $\varnothing 63$  по  $\varnothing 315$  свариваются с SDR 17,6 - 17 - 13,6 - 11 - 9 - 7,4

Типы А и В - с одной нагревательной спиралью

Тип С - с двумя нагревательными спиралями

## PE100 SDR11 PFA/PN16

| Артикул      | Тип | $\varnothing$ | SDR макс. * | Упаковка | Кол-во в паллете | Вес кг | Объем м <sup>3</sup> | Dn1 | Dn2 | D | L1  | L2  | L3 | L   | H   | €/шт.  |
|--------------|-----|---------------|-------------|----------|------------------|--------|----------------------|-----|-----|---|-----|-----|----|-----|-----|--------|
| 12ERDE2216   | C   | 225-160       | 17,6        | 44       | 44               | 4,655  | 0,0229               | 225 | 160 | - | 124 | 103 | -  | 255 | 278 | 233,73 |
| 12ERDE2218   | C   | 225-180       | 17,6        | 22       | 44               | 4,114  | 0,0231               | 225 | 180 | - | 124 | 112 | -  | 255 | 278 | 233,73 |
| 12ERDE2220   | C   | 225-200       | 17,6        | 22       | 44               | 3,940  | 0,0231               | 225 | 200 | - | 124 | 113 | -  | 255 | 278 | 292,17 |
| 12ERDE2518   | C   | 250-180       | 17,6        | 24       | 24               | 6,604  | 0,0376               | 250 | 180 | - | 124 | 113 | -  | 255 | 278 | 314,96 |
| 12ERDE250200 | C   | 250-200       | 17,6        | 24       | 24               | 7,000  | 0,0420               | 250 | 200 | - | 119 | 98  | -  | 242 | 305 | 350,60 |
| 12ERDE2522   | C   | 250-225       | 17,6        | 24       | 24               | 6,313  | 0,0376               | 250 | 225 | - | 135 | 125 | -  | 275 | 308 | 350,60 |
| 12ERDE3125   | C   | 315-250       | 17,6        | 18       | 18               | 10,278 | 0,0560               | 315 | 250 | - | 120 | 120 | -  | 270 | 390 | 502,52 |
| 12ERDE3128   | C   | 315-280       | 17,6        | 18       | 18               | 10,361 | 0,0501               | 315 | 280 | - | 155 | 130 | -  | 295 | 390 | 502,52 |

Приведенные размеры могут быть изменены

## ЭЛЕКТРОСВАРНЫЕ ФИТИНГИ



(A)



(B)



## ОТВОД ЭЛЕКТРОСВАРНОЙ 45°

(\*) SDR макс.: с  $\varnothing 32$  по  $\varnothing 40$  свариваются с SDR 11 - 9 - 7,4  
с  $\varnothing 50$  по  $\varnothing 315$  свариваются с SDR 17,6 - 17 - 13,6 - 11 - 9 - 7,4

Типы А и В - с одной нагревательной спиралью

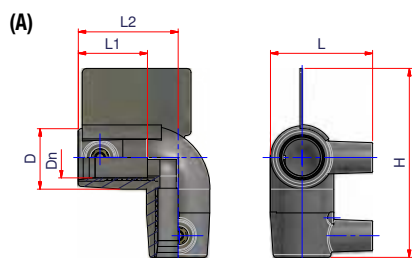
Тип С - с двумя нагревательными спиральями

## PE100 SDR11 PFA/PN16

| Артикул   | Тип | $\varnothing$ | SDR макс. * | Упаковка | Кол-во в паллете | Вес кг | Объем м <sup>3</sup> | Dn  | D   | L1   | L2   | L     | H   | €/шт.  |
|-----------|-----|---------------|-------------|----------|------------------|--------|----------------------|-----|-----|------|------|-------|-----|--------|
| 12ECEM032 | A   | 32            | 11          | 80       | 2.160            | 0,080  | 0,0005               | 32  | 45  | 36   | 46,5 | 64,5  | 94  | 6,83   |
| 12ECEM040 | A   | 40            | 11          | 50       | 1.350            | 0,122  | 0,0007               | 40  | 55  | 41   | 53,5 | 75    | 109 | 8,23   |
| 12ECEM050 | A   | 50            | 17,6        | 34       | 918              | 0,179  | 0,0011               | 50  | 65  | 48   | 62,5 | 83    | 128 | 10,24  |
| 12ECEM063 | A   | 63            | 17,6        | 20       | 540              | 0,250  | 0,0018               | 63  | 80  | 53   | 68   | 100   | 147 | 11,76  |
| 12ECEM075 | A   | 75            | 17,6        | 14       | 378              | 0,389  | 0,0026               | 75  | 95  | 60   | 81   | 113   | 169 | 17,57  |
| 12ECEM090 | A   | 90            | 17,6        | 16       | 192              | 0,906  | 0,0050               | 90  | 119 | 70   | 99   | 134   | 208 | 20,72  |
| 12ECEM110 | A   | 110           | 17,6        | 12       | 144              | 1,225  | 0,0067               | 110 | 137 | 83   | 114  | 161,5 | 241 | 30,08  |
| 12ECEM125 | A   | 125           | 17,6        | 8        | 96               | 1,856  | 0,0100               | 125 | 170 | 85   | 122  | 157   | 246 | 41,45  |
| 12ECEM160 | A   | 160           | 17,6        | 12       | 48               | 2,750  | 0,0180               | 160 | 192 | 90   | 134  | 208,5 | 296 | 87,65  |
| 12ECEM180 | A   | 180           | 17,6        | 6        | 24               | 2,619  | 0,0360               | 180 | 215 | 106  | 160  | 240   | 340 | 147,26 |
| 12ECEM200 | A   | 200           | 17,6        | 6        | 24               | 5,133  | 0,0360               | 200 | 242 | 97,5 | 167  | 250,5 | 368 | 306,77 |
| 12ECE225  | B   | 225           | 17,6        | 2        | 8                | 10,000 | 0,1080               | 225 | 274 | 124  | 277  | 274   | 550 | 446,94 |
| 12ECE250  | B   | 250           | 17,6        | 9        | 18               | 15,011 | 0,0565               | 250 | 308 | 132  | 292  | 308   | 600 | 571,34 |
| 12ECE315  | B   | 315           | 17,6        | 2        | 4                | 24,500 | 0,2544               | 315 | 380 | 155  | 337  | 380   | 680 | 785,59 |

Приведенные размеры могут быть изменены











## ЭЛЕКТРОСВАРНЫЕ ФИТИНГИ

**ОТВОД ЭЛЕКТРОСВАРНОЙ 90°**

(\*) SDR макс.: с  $\varnothing 20$  по  $\varnothing 40$  свариваются с SDR 11 - 9 - 7,4  
с  $\varnothing 50$  по  $\varnothing 315$  свариваются с SDR 17,6 - 17 - 13,6 - 11 - 9 - 7,4

Типы А и В - с одной нагревательной спиралью  
Тип С - с двумя нагревательными спиралями

**PE100 SDR11 PFA/PN16**

| Артикул   | Тип   | $\varnothing$ | SDR макс. * | Упаковка | Кол-во в паллете | Вес кг | Объем м <sup>3</sup> | Dn  | D   | L1  | L2    | L     | H     | €/шт.  |
|-----------|---|---------------|-------------|----------|------------------|--------|----------------------|-----|-----|-----|-------|-------|-------|--------|
| 12EGEM020 | A   | 20            | 11          | 80       | 2.160            | 0,061  | 0,0005               | 20  | 32  | 34  | 50,5  | 52    | 95,5  | 6,58   |
| 12EGEM025 | A   | 25            | 11          | 100      | 2.700            | 0,074  | 0,0004               | 25  | 37  | 37  | 54    | 57    | 102   | 6,58   |
| 12EGEM032 | B   | 32            | 11          | 80       | 2.160            | 0,099  | 0,0005               | 32  | 45  | 34  | 57,5  | 64    | 80    | 6,83   |
| 12EGEM040 | B   | 40            | 11          | 50       | 1.350            | 0,133  | 0,0007               | 40  | 53  | 41  | 65    | 73    | 91,5  | 8,23   |
| 12EGEM050 | B   | 50            | 17,6        | 30       | 810              | 0,203  | 0,0012               | 50  | 65  | 48  | 77    | 84    | 109,5 | 10,24  |
| 12EGEM063 |  B | 63            | 17,6        | 20       | 540              | 0,328  | 0,0018               | 63  | 78  | 53  | 88    | 100   | 129   | 11,76  |
| 12EGEM075 |  B | 75            | 17,6        | 12       | 324              | 0,467  | 0,0030               | 75  | 90  | 58  | 97    | 110   | 142   | 17,57  |
| 12EGEM090 |  B | 90            | 17,6        | 14       | 168              | 1,068  | 0,0057               | 90  | 119 | 70  | 122   | 133   | 182   | 30,51  |
| 12EGEM110 |  B | 110           | 17,6        | 10       | 120              | 1,425  | 0,0080               | 110 | 139 | 83  | 144   | 164   | 214   | 34,95  |
| 12EGEM125 |  B | 125           | 17,6        | 8        | 96               | 1,994  | 0,0100               | 125 | 158 | 88  | 157,5 | 180   | 237   | 43,60  |
| 12EGEM160 |  B | 160           | 17,6        | 12       | 48               | 3,250  | 0,0180               | 160 | 192 | 90  | 173   | 208,5 | 269   | 87,65  |
| 12EGEM180 |  B | 180           | 17,6        | 6        | 24               | 3,833  | 0,0360               | 180 | 208 | 112 | 185   | 225   | 289   | 147,26 |
| 12EGEM200 |  B | 200           | 17,6        | 5        | 20               | 7,870  | 0,0432               | 200 | 242 | 100 | 213   | 253,5 | 334   | 306,77 |
| 12EGE225  |  C | 225           | 17,6        | 4        | 16               | 12,775 | 0,0540               | 225 | 274 | 124 | 337   | 274   | 474   | 446,95 |
| 12EGE250  |  C | 250           | 17,6        | 8        | 8                | 17,625 | 0,1260               | 250 | 308 | 132 | 385   | 308   | 539   | 571,34 |
| 12EGE315  | C   | 315           | 17,6        | 2        | 4                | 27,500 | 0,2544               | 315 | 380 | 155 | 422   | 380   | 612   | 785,59 |

Приведенные размеры могут быть изменены

## ЭЛЕКТРОСВАРНЫЕ ФИТИНГИ

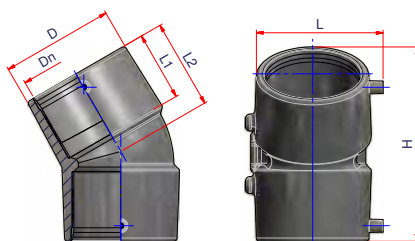


## ОТВОД ЭЛЕКТРОСВАРНОЙ 90° С ОПОРОЙ

(\*) SDR макс.: сваривается с трубами с показателем SDR 17,6 - 17 - 13,6 - 11 - 9 - 7,4

## PE100 SDR11 PFA/PN16

| Артикул    | Ø   | SDR макс. * | Упаковка | Кол-во в паллете | Вес кг | Объем м <sup>3</sup> | Dn  | D   | L1 | L2    | L   | H1  | H     | €/шт.  |
|------------|-----|-------------|----------|------------------|--------|----------------------|-----|-----|----|-------|-----|-----|-------|--------|
| 12EGEMS110 | 110 | 17,6        | 2        | 78               | 2,150  | 0,0021               | 110 | 134 | 83 | 159   | 158 | 122 | 266   | 107,52 |
| 12EGEMS125 | 125 | 17,6        | 12       | 48               | 3,375  | 0,0180               | 125 | 153 | 88 | 165,5 | 212 | 135 | 292,5 | 122,71 |



## ОТВОД ЭЛЕКТРОСВАРНОЙ 30°

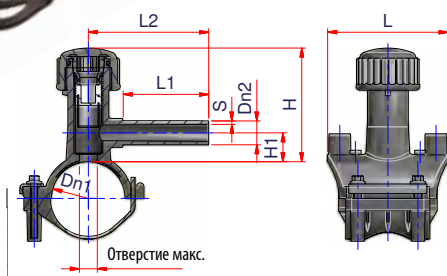
(\*) SDR макс.: сваривается с трубами с показателем SDR 17,6 - 17 - 13,6 - 11 - 9 - 7,4

## PE100 SDR11 PFA/PN16

| Артикул     | Ø   | SDR макс. * | Упаковка | Кол-во в паллете | Вес кг | Объем м <sup>3</sup> | Dn  | D     | L1    | L2    | L     | H     | €/шт.  |
|-------------|-----|-------------|----------|------------------|--------|----------------------|-----|-------|-------|-------|-------|-------|--------|
| 12ЕСЕМ30090 | 90  | 17,6        | 20       | 240              | 0,712  | 0,0040               | 90  | 119,2 | 70    | 93,6  | 134   | 209   | 29,45  |
| 12ЕСЕМ30110 | 110 | 17,6        | 12       | 144              | 1,050  | 0,0067               | 110 | 134   | 83    | 107   | 154   | 233   | 31,60  |
| 12ЕСЕМ30125 | 125 | 17,6        | 8        | 96               | 1,438  | 0,0100               | 125 | 159,4 | 88,6  | 114,5 | 172,5 | 264,5 | 42,97  |
| 12ЕСЕМ30160 | 160 | 17,6        | 14       | 56               | 2,714  | 0,0154               | 160 | 192   | 87    | 124   | 208,5 | 279   | 105,18 |
| 12ЕСЕМ30200 | 200 | 17,6        | 6        | 56               | 4,666  | -                    | 200 | 242   | 102,5 | 149   | 250,5 | 337   | 160,00 |

Приведенные размеры могут быть изменены

## ЭЛЕКТРОСВАРНЫЕ ФИТИНГИ



## СЕДЛКА ЭЛЕКТРОСВАРНАЯ С ЖЕСТКОЙ ОТВЕТНОЙ ЧАСТЬЮ

Сваривается с трубами с показателем SDR 17,6 - 17 - 13,6 - 11

(♦) PF (мин. SDR) = Максимальная глубина прорезания фрезой

(●) Сваривать только без давления в трубопроводе на трубах с показателем SDR 17 - 17,6

⬡ Шестигранный ключ для перфорации (мм)

СМОТРЕТЬ ВИДЕО-ИНСТРУКЦИИ НАШЕМ КАНАЛЕ [YouTube](#)



## PE100 SDR11 PFA/PN16

| Артикул        | ø      | PF<br>(SDR мин.)<br>♦ | Упаковка | Кол-во в<br>паллете | Вес<br>кг | Объем<br>м³ | Dn1 | Dn2 | S   | L1 | L2  | L   | H1 | H   | Отверстие<br>макс. | ⬡  | €/шт. |
|----------------|--------|-----------------------|----------|---------------------|-----------|-------------|-----|-----|-----|----|-----|-----|----|-----|--------------------|----|-------|
| 12EPRES04020 ● | 40-20  | 11                    | 50       | 600                 | 0,299     | 0,0016      | 40  | 20  | 3,0 | 70 | 100 | 100 | 24 | 95  | 17                 | 12 | 18,18 |
| 12EPRES05020 ● | 50-20  | 11                    | 40       | 480                 | 0,309     | 0,0020      | 50  | 20  | 3,0 | 70 | 100 | 100 | 24 | 95  | 17                 | 12 | 19,84 |
| 12EPRES06320 ● | 63-20  | 11                    | 40       | 480                 | 0,313     | 0,0020      | 63  | 20  | 3,0 | 70 | 100 | 100 | 24 | 95  | 17                 | 12 | 21,53 |
| 12EPRES07520 ● | 75-20  | 11                    | 30       | 360                 | 0,337     | 0,0027      | 75  | 20  | 3,0 | 70 | 100 | 100 | 24 | 95  | 17                 | 12 | 25,65 |
| 12EPRES09020 ● | 90-20  | 11                    | 30       | 360                 | 0,387     | 0,0027      | 90  | 20  | 3,0 | 50 | 100 | 100 | 20 | 100 | 17                 | 12 | 25,65 |
| 12EPRES11020 ● | 110-20 | 11                    | 25       | 300                 | 0,410     | 0,0032      | 110 | 20  | 3,0 | 50 | 100 | 100 | 20 | 100 | 17                 | 12 | 28,23 |
| 12EPRES12520 ● | 125-20 | 11                    | 25       | 300                 | 0,424     | 0,0032      | 125 | 20  | 3,0 | 50 | 100 | 100 | 20 | 100 | 17                 | 12 | 32,09 |
| 12EPRES16020 ● | 160-20 | 11                    | 20       | 240                 | 0,690     | 0,0040      | 160 | 20  | 3,0 | 70 | 100 | 100 | 23 | 110 | 17                 | 12 | 40,71 |
| 12EPRES18020 ● | 180-20 | 11                    | 20       | 240                 | 0,595     | 0,0040      | 180 | 20  | 3,0 | 70 | 100 | 100 | 23 | 110 | 17                 | 12 | 47,41 |
| 12EPRES04025 ● | 40-25  | 11                    | 40       | 480                 | 0,303     | 0,0020      | 40  | 25  | 3,0 | 70 | 100 | 100 | 24 | 95  | 17                 | 12 | 18,18 |
| 12EPRES05025 ● | 50-25  | 11                    | 40       | 480                 | 0,318     | 0,0020      | 50  | 25  | 3,0 | 70 | 100 | 100 | 24 | 95  | 17                 | 12 | 19,84 |
| 12EPRES06325 ● | 63-25  | 11                    | 40       | 480                 | 0,318     | 0,0020      | 63  | 25  | 3,0 | 70 | 100 | 100 | 24 | 95  | 17                 | 12 | 21,53 |
| 12EPRES07525 ● | 75-25  | 11                    | 30       | 360                 | 0,343     | 0,0027      | 75  | 25  | 3,0 | 70 | 100 | 100 | 24 | 95  | 17                 | 12 | 25,65 |
| 12EPRES09025 ● | 90-25  | 11                    | 30       | 360                 | 0,527     | 0,0027      | 90  | 25  | 3,0 | 50 | 100 | 100 | 20 | 100 | 17                 | 12 | 25,65 |
| 12EPRES11025 ● | 110-25 | 11                    | 20       | 240                 | 0,440     | 0,0040      | 110 | 25  | 3,0 | 50 | 100 | 100 | 20 | 100 | 17                 | 12 | 28,23 |
| 12EPRES12525 ● | 125-25 | 11                    | 25       | 300                 | 0,808     | 0,0032      | 125 | 25  | 3,0 | 70 | 100 | 100 | 20 | 100 | 17                 | 12 | 32,09 |
| 12EPRES16025 ● | 160-25 | 11                    | 20       | 240                 | 0,700     | 0,0040      | 160 | 25  | 3,0 | 70 | 100 | 100 | 23 | 110 | 17                 | 12 | 44,71 |
| 12EPRES18025 ● | 180-25 | 11                    | 20       | 240                 | 0,680     | 0,0040      | 180 | 25  | 3,0 | 70 | 100 | 100 | 23 | 110 | 17                 | 12 | 47,41 |
| 12EPRES04032 ● | 40-32  | 11                    | 50       | 600                 | 0,310     | 0,0016      | 40  | 32  | 3,0 | 70 | 100 | 100 | 24 | 95  | 17                 | 12 | 18,18 |
| 12EPRES05032 ● | 50-32  | 11                    | 40       | 480                 | 0,310     | 0,0020      | 50  | 32  | 3,0 | 70 | 100 | 100 | 24 | 95  | 17                 | 12 | 19,84 |
| 12EPRES06332 ● | 63-32  | 11                    | 35       | 420                 | 0,321     | 0,0023      | 63  | 32  | 3,0 | 70 | 100 | 100 | 24 | 95  | 17                 | 12 | 21,53 |
| 12EPRES07532 ● | 75-32  | 11                    | 30       | 360                 | 0,400     | 0,0027      | 75  | 32  | 3,0 | 70 | 100 | 100 | 24 | 95  | 17                 | 12 | 25,65 |
| 12EPRES09032 ● | 90-32  | 11                    | 25       | 300                 | 0,400     | 0,0032      | 90  | 32  | 3,0 | 50 | 100 | 100 | 20 | 100 | 17                 | 12 | 25,65 |
| 12EPRES11032 ● | 110-32 | 11                    | 20       | 240                 | 0,430     | 0,0040      | 110 | 32  | 3,0 | 50 | 100 | 100 | 20 | 100 | 17                 | 12 | 28,23 |

продолжение ..

Приведенные размеры могут быть изменены

## ЭЛЕКТРОСВАРНЫЕ ФИТИНГИ



## СЕДЛКА ЭЛЕКТРОСВАРНАЯ С ЖЕСТКОЙ ОТВЕТНОЙ ЧАСТЬЮ

Сваривается с трубами с показателем SDR 17,6 - 17 - 13,6 - 11

(♦) PF (мин. SDR) = Максимальная глубина прорезания фрезой

(•) Сваривать только без давления в трубопроводе на трубах с показателем SDR 17 - 17,6

⬡ Шестигранный ключ для перфорации (мм)

СМОТРЕТЬ ВИДЕО-ИНСТРУКЦИИ НАШЕМ КАНАЛЕ [YouTube](#)



## PE100 SDR11 PFA/PN16

| Артикул      | ø      | PF<br>(SDR мин.)<br>♦ | Упаковка | Кол-во в<br>паллете | Вес<br>кг | Объем<br>м <sup>3</sup> | Dn1 | Dn2 | S   | L1 | L2  | L   | H1 | H   | Отверстие<br>макс. | ⬡  | €/шт. |
|--------------|--------|-----------------------|----------|---------------------|-----------|-------------------------|-----|-----|-----|----|-----|-----|----|-----|--------------------|----|-------|
| 12EPRES12532 | 125-32 | 11                    | 20       | 240                 | 0,445     | 0,0040                  | 125 | 32  | 3,0 | 50 | 100 | 100 | 20 | 100 | 17                 | 12 | 32,09 |
| 12EPRES16032 | 160-32 | 11                    | 20       | 240                 | 0,680     | 0,0040                  | 160 | 32  | 3,0 | 70 | 100 | 100 | 23 | 110 | 17                 | 12 | 44,71 |
| 12EPRES18032 | 180-32 | 11                    | 20       | 240                 | 0,620     | 0,0040                  | 180 | 32  | 3,0 | 70 | 100 | 100 | 23 | 110 | 17                 | 12 | 47,41 |
| 12EPRES06340 | 63-40  | 11                    | 25       | 300                 | 0,556     | 0,0003                  | 63  | 40  | 3,7 | 70 | 100 | 120 | 32 | 128 | 23                 | 10 | 32,72 |
| 12EPRES06350 | 63-50  | 11                    | 20       | 240                 | 0,820     | 0,0040                  | 63  | 50  | 4,6 | 62 | 100 | 130 | 32 | 145 | 31                 | 12 | 40,91 |
| 12EPRES09050 | 90-50  | 11                    | 10       | 120                 | 1,520     | 0,0080                  | 90  | 50  | 4,6 | 90 | 136 | 150 | 62 | 210 | 40,5               | 14 | 42,52 |
| 12EPRES11050 | 110-50 | 11                    | 10       | 120                 | 1,860     | 0,0080                  | 110 | 50  | 4,6 | 90 | 136 | 150 | 62 | 210 | 40,5               | 14 | 45,58 |
| 12EPRES06363 | 63-63  | 11                    | 20       | 240                 | 0,855     | 0,0040                  | 63  | 63  | 5,8 | 62 | 100 | 130 | 30 | 145 | 31                 | 12 | 40,91 |
| 12EPRES09063 | 90-63  | 11                    | 10       | 120                 | 1,900     | 0,0080                  | 90  | 63  | 5,8 | 90 | 134 | 150 | 59 | 210 | 40,5               | 14 | 42,52 |
| 12EPRES11063 | 110-63 | 11                    | 10       | 120                 | 1,550     | 0,0080                  | 110 | 63  | 5,8 | 90 | 134 | 150 | 59 | 210 | 29,5               | 12 | 45,58 |

Приведенные размеры могут быть изменены



## ЭЛЕКТРОСВАРНЫЕ ФИТИНГИ



## СЕДЛКА ЭЛЕКТРОСВАРНАЯ С ЖЕСТКОЙ ОТВЕТНОЙ ЧАСТЬЮ

Сваривается с трубами с показателем SDR 17,6 - 17 - 13,6 - 11

- ♦ PF (мин. SDR) = Максимальная глубина прорезания фрезой
- Сваривать только без давления в трубопроводе на трубах с показателем SDR 17 - 17,6
- ⬡ Шестигранный ключ для перфорации (мм)

СМОТРЕТЬ ВИДЕО-ИНСТРУКЦИИ НА НАШЕМ КАНАЛЕ [YouTube](#)



## PE100 SDR11 PFA/PN16

| Артикул      | Ø      | PF<br>(SDR мин.) | Упаковка | Кол-во в паллете | Вес кг | Объем м <sup>3</sup> | Dn1 | Dn2 | S   | L1 | L2  | L   | H1 | H   | Отверстие макс. | ⬡  | €/шт. |
|--------------|--------|------------------|----------|------------------|--------|----------------------|-----|-----|-----|----|-----|-----|----|-----|-----------------|----|-------|
| 12EPRES14020 | 140-20 | 11               | 30       | 360              | 0,793  | 0,0027               | 140 | 20  | 3,0 | 70 | 105 | 116 | 30 | 125 | 24              | 10 | 40,71 |
| 12EPRES20020 | 200-20 | 11               | 30       | 360              | 0,780  | 0,0027               | 200 | 20  | 3,0 | 70 | 105 | 116 | 30 | 125 | 24              | 10 | 55,80 |
| 12EPRES22520 | 225-20 | 11               | 10       | 120              | 1,380  | 0,0080               | 225 | 20  | 3,0 | 70 | 105 | 150 | 40 | 160 | 24              | 10 | 59,00 |
| 12EPRES25020 | 250-20 | 11               | 10       | 120              | 1,400  | 0,0080               | 250 | 20  | 3,0 | 70 | 105 | 150 | 40 | 160 | 24              | 10 | 82,72 |
| 12EPRES28020 | 280-20 | 11               | 10       | 120              | 1,360  | 0,0080               | 280 | 20  | 3,0 | 70 | 105 | 150 | 40 | 160 | 24              | 10 | 84,91 |
| 12EPRES31520 | 315-20 | 11               | 10       | 120              | 1,360  | 0,0080               | 315 | 20  | 3,0 | 70 | 105 | 150 | 40 | 160 | 24              | 10 | 87,23 |
| 12EPRES14025 | 140-25 | 11               | 30       | 360              | 0,767  | 0,0027               | 140 | 25  | 3,0 | 70 | 105 | 116 | 30 | 125 | 24              | 10 | 40,71 |
| 12EPRES20025 | 200-25 | 11               | 25       | 300              | 0,736  | 0,0032               | 200 | 25  | 3,0 | 70 | 105 | 116 | 30 | 125 | 24              | 10 | 55,80 |
| 12EPRES22525 | 225-25 | 11               | 10       | 120              | 1,390  | 0,0080               | 225 | 25  | 3,0 | 70 | 105 | 150 | 40 | 160 | 24              | 10 | 59,00 |
| 12EPRES25025 | 250-25 | 11               | 10       | 120              | 1,380  | 0,0080               | 250 | 25  | 3,0 | 70 | 105 | 150 | 40 | 160 | 24              | 10 | 82,72 |
| 12EPRES28025 | 280-25 | 11               | 10       | 120              | 1,360  | 0,0080               | 280 | 25  | 3,0 | 70 | 105 | 150 | 40 | 160 | 24              | 10 | 84,91 |
| 12EPRES31525 | 315-25 | 11               | 10       | 120              | 1,360  | 0,0080               | 315 | 25  | 3,0 | 70 | 105 | 150 | 40 | 160 | 24              | 10 | 87,23 |
| 12EPRES14032 | 140-32 | 11               | 30       | 360              | 0,760  | 0,0027               | 140 | 32  | 3,0 | 70 | 105 | 116 | 30 | 125 | 24              | 10 | 40,71 |
| 12EPRES20032 | 200-32 | 11               | 30       | 360              | 0,767  | 0,0027               | 200 | 32  | 3,0 | 70 | 105 | 116 | 30 | 125 | 24              | 10 | 55,80 |
| 12EPRES22532 | 225-32 | 11               | 10       | 120              | 1,435  | 0,0080               | 225 | 32  | 3,0 | 70 | 105 | 150 | 40 | 160 | 24              | 10 | 59,00 |
| 12EPRES25032 | 250-32 | 11               | 10       | 120              | 1,410  | 0,0080               | 250 | 32  | 3,0 | 70 | 105 | 150 | 40 | 160 | 24              | 10 | 82,72 |
| 12EPRES28032 | 280-32 | 11               | 10       | 120              | 1,425  | 0,0080               | 280 | 32  | 3,0 | 70 | 105 | 150 | 40 | 160 | 24              | 10 | 84,91 |
| 12EPRES31532 | 315-32 | 11               | 10       | 120              | 1,445  | 0,0080               | 315 | 32  | 3,0 | 70 | 105 | 150 | 40 | 160 | 24              | 10 | 87,23 |
| 12EPRES07540 | 75-40  | 11               | 25       | 300              | 0,738  | 0,0032               | 75  | 40  | 3,7 | 70 | 105 | 116 | 30 | 125 | 24              | 10 | 30,62 |
| 12EPRES09040 | 90-40  | 11               | 25       | 300              | 0,738  | 0,0032               | 90  | 40  | 3,7 | 70 | 105 | 116 | 30 | 125 | 24              | 10 | 27,83 |
| 12EPRES11040 | 110-40 | 11               | 25       | 300              | 0,738  | 0,0032               | 110 | 40  | 3,7 | 70 | 105 | 116 | 30 | 125 | 24              | 10 | 37,40 |
| 12EPRES12540 | 125-40 | 11               | 30       | 360              | 0,748  | 0,0027               | 125 | 40  | 3,7 | 70 | 105 | 116 | 30 | 125 | 24              | 10 | 43,28 |
| 12EPRES14040 | 140-40 | 11               | 30       | 360              | 0,840  | 0,0027               | 140 | 40  | 3,7 | 70 | 105 | 116 | 30 | 125 | 24              | 10 | 42,92 |
| 12EPRES16040 | 160-40 | 11               | 30       | 360              | 0,742  | 0,0027               | 160 | 40  | 3,7 | 70 | 105 | 116 | 30 | 125 | 24              | 10 | 46,91 |

продолжение ...

Приведенные размеры могут быть изменены

## ЭЛЕКТРОСВАРНЫЕ ФИТИНГИ



## СЕДЕЛКА ЭЛЕКТРОСВАРНАЯ С РЕМЕННОЙ ОТВЕТНОЙ ЧАСТЬЮ

Сваривается с трубами с показателем SDR 17,6 - 17 - 13,6 - 11

(♦) PF (мин. SDR) = Максимальная глубина прорезания фрезой

⬡ Шестигранный ключ для перфорации (мм)

## PE100 SDR11 PFA/PN16


| Артикул      | Ø      | PF<br>(SDR мин.)<br>♦ | Упаковка | Кол-во в<br>паллете | Вес<br>кг | Объем<br>м <sup>3</sup> | Dn1 | Dn2 | S   | L1 | L2  | L   | H1 | H   | Отверстие<br>макс. | ⬡  | €/шт. |
|--------------|--------|-----------------------|----------|---------------------|-----------|-------------------------|-----|-----|-----|----|-----|-----|----|-----|--------------------|----|-------|
| 12EPRES18040 | 180-40 | 11                    | 30       | 360                 | 0,767     | 0,0027                  | 180 | 40  | 3,7 | 70 | 105 | 116 | 30 | 125 | 24                 | 10 | 49,61 |
| 12EPRES20040 | 200-40 | 11                    | 30       | 360                 | 0,793     | 0,0027                  | 200 | 40  | 3,7 | 70 | 105 | 116 | 30 | 125 | 24                 | 10 | 57,97 |
| 12EPRES22540 | 225-40 | 11                    | 10       | 120                 | 1,400     | 0,0080                  | 225 | 40  | 3,7 | 70 | 105 | 150 | 42 | 165 | 24                 | 10 | 61,20 |
| 12EPRES25040 | 250-40 | 11                    | 10       | 120                 | 1,380     | 0,0080                  | 250 | 40  | 3,7 | 70 | 105 | 150 | 42 | 165 | 24                 | 10 | 84,91 |
| 12EPRES28040 | 280-40 | 11                    | 10       | 120                 | 1,420     | 0,0080                  | 280 | 40  | 3,7 | 70 | 105 | 150 | 42 | 165 | 24                 | 10 | 84,91 |
| 12EPRES31540 | 315-40 | 11                    | 10       | 120                 | 1,400     | 0,0080                  | 315 | 40  | 3,7 | 70 | 105 | 150 | 42 | 165 | 24                 | 10 | 87,23 |
| 12EPRES07550 | 75-50  | 11                    | 10       | 120                 | 1,240     | 0,0080                  | 75  | 50  | 4,6 | 90 | 136 | 150 | 62 | 210 | 40,5               | 14 | 89,72 |
| 12EPRES12550 | 125-50 | 11                    | 10       | 120                 | 1,870     | 0,0080                  | 125 | 50  | 4,6 | 90 | 136 | 150 | 62 | 210 | 40,5               | 14 | 48,51 |
| 12EPRES14050 | 140-50 | 11                    | 10       | 120                 | 1,900     | 0,0080                  | 140 | 50  | 4,6 | 90 | 136 | 150 | 62 | 210 | 40,5               | 14 | 50,60 |
| 12EPRES16050 | 160-50 | 11                    | 10       | 120                 | 1,860     | 0,0080                  | 160 | 50  | 4,6 | 90 | 136 | 150 | 62 | 210 | 40,5               | 14 | 54,11 |
| 12EPRES18050 | 180-50 | 11                    | 6        | 72                  | 2,167     | 0,0133                  | 180 | 50  | 4,6 | 90 | 136 | 150 | 62 | 210 | 40,5               | 14 | 57,96 |
| 12EPRES20050 | 200-50 | 11                    | 6        | 72                  | 2,233     | 0,0133                  | 200 | 50  | 4,6 | 90 | 136 | 150 | 62 | 210 | 40,5               | 14 | 64,43 |
| 12EPRES22550 | 225-50 | 11                    | 6        | 72                  | 2,217     | 0,0133                  | 225 | 50  | 4,6 | 90 | 136 | 150 | 62 | 210 | 40,5               | 14 | 69,59 |
| 12EPRES25050 | 250-50 | 11                    | 6        | 72                  | 2,217     | 0,0133                  | 250 | 50  | 4,6 | 90 | 136 | 150 | 62 | 210 | 40,5               | 14 | 87,62 |
| 12EPRES28050 | 280-50 | 11                    | 6        | 72                  | 2,217     | 0,0133                  | 280 | 50  | 4,6 | 90 | 136 | 150 | 62 | 210 | 40,5               | 14 | 90,20 |
| 12EPRES31550 | 315-50 | 11                    | 6        | 72                  | 2,233     | 0,0133                  | 315 | 50  | 4,6 | 90 | 136 | 150 | 62 | 210 | 40,5               | 14 | 97,92 |
| 12EPRES07563 | 75-63  | 11                    | 10       | 120                 | 1,330     | 0,0080                  | 75  | 63  | 5,8 | 90 | 134 | 150 | 62 | 210 | 40,5               | 14 | 89,72 |
| 12EPRES12563 | 125-63 | 11                    | 10       | 120                 | 1,870     | 0,0080                  | 125 | 63  | 5,8 | 90 | 134 | 150 | 62 | 210 | 40,5               | 14 | 48,51 |
| 12EPRES14063 | 140-63 | 11                    | 10       | 360                 | 1,870     | 0,0080                  | 140 | 63  | 5,8 | 90 | 134 | 150 | 62 | 210 | 40,5               | 14 | 50,60 |
| 12EPRES16063 | 160-63 | 11                    | 10       | 120                 | 1,800     | 0,0080                  | 160 | 63  | 5,8 | 90 | 134 | 150 | 62 | 210 | 40,5               | 14 | 54,11 |
| 12EPRES18063 | 180-63 | 11                    | 6        | 72                  | 2,225     | 0,0133                  | 180 | 63  | 5,8 | 90 | 134 | 150 | 62 | 210 | 40,5               | 14 | 57,96 |
| 12EPRES20063 | 200-63 | 11                    | 6        | 72                  | 2,233     | 0,0133                  | 200 | 63  | 5,8 | 90 | 134 | 150 | 62 | 210 | 40,5               | 14 | 64,43 |
| 12EPRES22563 | 225-63 | 11                    | 6        | 72                  | 2,217     | 0,0133                  | 225 | 63  | 5,8 | 90 | 134 | 150 | 62 | 210 | 40,5               | 14 | 69,59 |
| 12EPRES25063 | 250-63 | 11                    | 6        | 72                  | 2,200     | 0,0133                  | 250 | 63  | 5,8 | 90 | 134 | 150 | 62 | 210 | 40,5               | 14 | 87,62 |
| 12EPRES28063 | 280-63 | 11                    | 6        | 72                  | 2,217     | 0,0133                  | 280 | 63  | 5,8 | 90 | 134 | 150 | 62 | 210 | 40,5               | 14 | 90,20 |
| 12EPRES31563 | 315-63 | 11                    | 6        | 72                  | 2,233     | 0,0133                  | 315 | 63  | 5,8 | 90 | 134 | 150 | 62 | 210 | 40,5               | 14 | 97,92 |

Приведенные размеры могут быть изменены

## ЭЛЕКТРОСВАРНЫЕ ФИТИНГИ



ШЕСТИГРАННЫЙ КЛЮЧ ДЛЯ СЕДЕЛОК ЭЛЕКТРОСВАРНЫХ

| Артикул   |  | Ø СЕДЕЛКА | Ø ВЫХОД     | Количество | Вес кг | €/шт. |
|-----------|---|-----------|-------------|------------|--------|-------|
| ООСPRES10 | Hexagon 10 мм   | 140÷315   | 20-25-32-40 | 1          | 0,400  | 63,60 |
| ООСPRES12 | Hexagon 12 мм   | 40÷180    | 20-25-32    | 1          | 0,600  | 68,90 |
| ООСPRES14 | Hexagon 14 мм   | 90÷315    | 50-63       | 1          | 1,200  | 74,20 |



КЛЮЧ ДЛЯ ЗАТЯГИВАНИЯ ЗАГЛУШЕК НА СЕДЕЛКАХ

| Артикул     | Ø  | Упаковка | Вес кг | Тип EPRES          | €/шт. |
|-------------|----|----------|--------|--------------------|-------|
| ООСHIAVE025 | 25 | 1        | 0,045  | Заглушка маленькая | 2,10  |
| ООСHIAVE032 | 32 | 1        | 0,047  | Заглушка средняя   | 2,60  |
| ООСHIAVE040 | 40 | 1        | 0,054  | EPRES 2"X2"        | 2,95  |
| ООСHIAVE050 | 50 | 1        | 0,060  | Заглушка большая   | 3,40  |

Приведенные размеры могут быть изменены

## ЭЛЕКТРОСВАРНЫЕ ФИТИНГИ

**СЕДЕЛКА ЭЛЕКТРОСВАРНАЯ 'TOP LOAD'**

Сваривается с трубами с показателем SDR 17,6 - 17 - 13,6 - 11

SP max = Макс. толщина трубы для перфорации и SDR трубы

Внимание: монтаж данного изделия требует обязательного использования позиционера для седелок TOP LOAD (art. 00POS01)

| DE Труба  | Sp макс.<br>32 мм |
|-----------|-------------------|
| 355       | SDR 11            |
| 400 ÷ 500 | SDR 17            |
| 560 ÷ 630 | SDR 21            |

**PE100 SDR11 PFA/PN16**

| Артикул         | Ø          | Sp макс. (мм) | Упаковка | Кол-во в паллете | Вес кг | Объем м³ | Dn1     | Dn2 | S   | L1 | L2  | L   | H1 | H   | Отверстие макс. | €/шт.  |
|-----------------|------------|---------------|----------|------------------|--------|----------|---------|-----|-----|----|-----|-----|----|-----|-----------------|--------|
| 12EPRESTL356363 | 355-630/63 | 32            | 6        | 72               | 1,827  | 0,0133   | 355÷630 | 63  | 5,8 | 90 | 136 | 150 | 59 | 209 | 44              | 322,11 |

**ПОЗИЦИОНЕР ДЛЯ СЕДЕЛОК 'TOP LOAD'**

Позиционер для седелок без ремня с выходом ø63

| Артикул | ВЫХОД | Упаковка | Вес кг | Объем м³ | €/шт.    |
|---------|-------|----------|--------|----------|----------|
| 00POS01 | 63    | 1        | 3,200  | 0,0089   | 1.910,00 |

Приведенные размеры могут быть изменены

## ЭЛЕКТРОСВАРНЫЕ ФИТИНГИ

**СЕДЛКА ЭЛЕКТРОСВАРНАЯ С ДОПОЛНИТЕЛЬНЫМ УПЛОТНЕНИЕМ С ЛИТОЙ ОТВЕТНОЙ ЧАСТЬЮ**

Сваривается с трубами с показателем SDR 17,6 - 17 - 13,6 - 11

(♦) PF (мин. SDR) = Максимальная глубина прорезания фрезой

Инструмент для врезки: ключ-трещотка + ключ-шестигранник 10мм

**PE100 SDR11 PFA/PN16**

| Артикул       | Ø      | PF (SDR мин.)<br>♦ | Упаковка | Кол-во в паллете | Вес кг | Объем м <sup>3</sup> | Dn1 | Dn2 | S   | L1 | L2  | L   | H1 | H   | Отверстие макс. | €/шт.  |
|---------------|--------|--------------------|----------|------------------|--------|----------------------|-----|-----|-----|----|-----|-----|----|-----|-----------------|--------|
| 12EPRESZ06332 | 63-32  | 11                 | 30       | 360              | 0,517  | 0,0027               | 63  | 32  | 3,0 | 70 | 100 | 116 | 30 | 130 | 19              | 91,38  |
| 12EPRESZ09063 | 90-63  | 11                 | 10       | 120              | 2,300  | 0,0080               | 90  | 63  | 5,8 | 90 | 136 | 150 | 62 | 210 | 37              | 92,07  |
| 12EPRESZ11063 | 110-63 | 11                 | 10       | 120              | 1,940  | 0,0080               | 110 | 63  | 5,8 | 90 | 136 | 150 | 62 | 210 | 37              | 119,65 |

**СЕДЛКА ЭЛЕКТРОСВАРНАЯ СУВЕЛИЧЕННОЙ ФРЕЗОЙ**

SDR мин.: сваривается с трубами с показателем SDR 17,6 - 17 - 13,6 - 11

(♦) PF (мин. SDR) = Максимальная глубина прорезания фрезой

**PE100 SDR11 PFA/PN16**

| Артикул      | Ø     | PF (SDR мин.)<br>♦ | Упаковка | Кол-во в паллете | Вес кг | Объем м <sup>3</sup> | Dn1 | Dn2 | S   | L1 | L2  | L   | H1 | H   | Отверстие макс. | €/шт. |
|--------------|-------|--------------------|----------|------------------|--------|----------------------|-----|-----|-----|----|-----|-----|----|-----|-----------------|-------|
| 12EPREF06332 | 63-32 | 11                 | 14       | 378              | 0,543  | 0,0026               | 63  | 32  | 3,0 | 70 | 100 | 116 | 30 | 130 | 23              | 31,23 |

Приведенные размеры могут быть изменены

## ЭЛЕКТРОСВАРНЫЕ ФИТИНГИ



## СЕДЛКА ЭЛЕКТРОСВАРНАЯ С ДОПОЛНИТЕЛЬНЫМ УПЛОТНЕНИЕМ С РЕМЕННОЙ ОТВЕТНОЙ ЧАСТЬЮ

Сваривается с трубами с показателем SDR 17,6 - 17 - 13,6 - 11

(♦) PF (мин. SDR) = Максимальная глубина прорезания фрезой

Инструмент для врезки: ключ-трещотка + ключ-шестигранник 10мм

## PE100 SDR11 PFA/PN16

| Артикул       | Ø      | PF<br>(SDR мин.)<br>♦ | Упаковка | Кол-во в<br>паллете | Вес<br>кг | Объем<br>м <sup>3</sup> | Dn1 | Dn2 | S   | L1 | L2  | L   | H1 | H   | Отверстие<br>макс. | €/шт.  |
|---------------|--------|-----------------------|----------|---------------------|-----------|-------------------------|-----|-----|-----|----|-----|-----|----|-----|--------------------|--------|
| 12EPRESZ09032 | 90-32  | 11                    | 25       | 300                 | 0,936     | 0,0032                  | 90  | 32  | 3,0 | 70 | 105 | 116 | 30 | 125 | 19                 | 91,38  |
| 12EPRESZ11032 | 110-32 | 11                    | 30       | 360                 | 0,843     | 0,0027                  | 110 | 32  | 3,0 | 70 | 105 | 116 | 30 | 125 | 19                 | 93,43  |
| 12EPRESZ12532 | 125-32 | 11                    | 30       | 360                 | 0,847     | 0,0027                  | 125 | 32  | 3,0 | 70 | 105 | 116 | 30 | 125 | 19                 | 102,04 |
| 12EPRESZ14032 | 140-32 | 11                    | 30       | 360                 | 0,920     | 0,0027                  | 140 | 32  | 3,0 | 70 | 105 | 116 | 30 | 125 | 19                 | 109,47 |
| 12EPRESZ16032 | 160-32 | 11                    | 30       | 360                 | 0,683     | 0,0027                  | 160 | 32  | 3,0 | 70 | 105 | 116 | 30 | 123 | 19                 | 115,53 |
| 12EPRESZ18032 | 180-32 | 11                    | 30       | 360                 | 0,957     | 0,0027                  | 180 | 32  | 3,0 | 70 | 105 | 116 | 30 | 123 | 19                 | 125,79 |
| 12EPRESZ20032 | 200-32 | 11                    | 30       | 360                 | 0,940     | 0,0027                  | 200 | 32  | 3,0 | 70 | 105 | 116 | 30 | 123 | 19                 | 129,89 |
| 12EPRESZ12563 | 125-63 | 11                    | 10       | 120                 | 2,280     | 0,0080                  | 125 | 63  | 5,8 | 90 | 136 | 150 | 62 | 210 | 37                 | 101,72 |
| 12EPRESZ14063 | 140-63 | 11                    | 7        | 84                  | 1,843     | 0,0014                  | 140 | 63  | 5,8 | 90 | 136 | 150 | 62 | 210 | 37                 | 109,47 |
| 12EPRESZ16063 | 160-63 | 11                    | 10       | 120                 | 1,900     | 0,0080                  | 160 | 63  | 5,8 | 90 | 136 | 150 | 62 | 210 | 37                 | 114,60 |
| 12EPRESZ18063 | 180-63 | 11                    | 6        | 72                  | 2,217     | 0,0133                  | 180 | 63  | 5,8 | 90 | 136 | 150 | 62 | 210 | 37                 | 126,19 |
| 12EPRESZ20063 | 200-63 | 11                    | 6        | 72                  | 2,233     | 0,0133                  | 200 | 63  | 5,8 | 90 | 136 | 150 | 62 | 210 | 37                 | 137,72 |
| 12EPRESZ22563 | 225-63 | 11                    | 6        | 72                  | 2,233     | 0,0133                  | 225 | 63  | 5,8 | 90 | 136 | 150 | 62 | 210 | 37                 | 164,71 |
| 12EPRESZ25063 | 250-63 | 11                    | 6        | 72                  | 2,233     | 0,0133                  | 250 | 63  | 5,8 | 90 | 136 | 150 | 62 | 210 | 37                 | 199,30 |
| 12EPRESZ28063 | 280-63 | 11                    | 6        | 72                  | 2,667     | 0,0133                  | 280 | 63  | 5,8 | 90 | 136 | 150 | 62 | 210 | 37                 | 163,71 |
| 12EPRESZ31563 | 315-63 | 11                    | 6        | 72                  | 2,233     | 0,0133                  | 315 | 63  | 5,8 | 90 | 136 | 150 | 62 | 210 | 37                 | 241,16 |

Приведенные размеры могут быть изменены

## ЭЛЕКТРОСВАРНЫЕ ФИТИНГИ



ДО ОКОНЧАНИЯ ЗАПАСОВ НА СКЛАДЕ



## ВЕНТИЛЬ ДЛЯ ВРЕЗКИ ПОД ДАВЛЕНИЕМ

Сваривается с трубами с показателем SDR 17,6 - 17 - 13,6 - 11

(♦) PF (мин. SDR) = Максимальная глубина прорезания фрезой

Наружный четырехгранный наконечник □ 14,7мм для ключа DIN 3223 ТИП E

Дополнительные ответвления (ø20, 25, 32, 40, 50мм) с редукционным переходом ERDE.

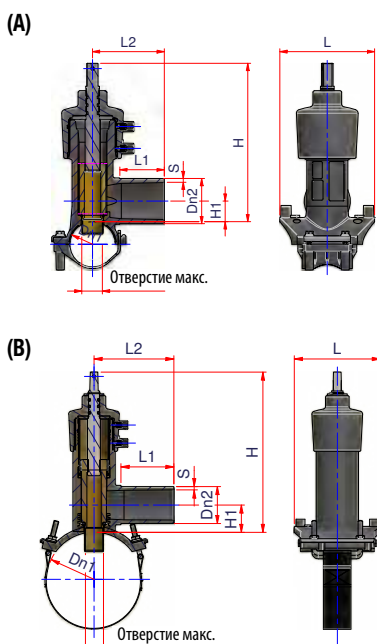
Диаметры 63, 90, 110 с жёсткой ответной частью.

## PE100 SDR11 PFA/PN16 MOP5

| Артикул      | ø      | PF<br>(SDR мин.)<br>♦ | Упаковка | Кол-во в паллете | Вес кг | Объем м <sup>3</sup> | Dn1 | Dn2 | S   | L1 | L2  | L   | H1 | H   | ø Отверстие | €/шт.  |
|--------------|--------|-----------------------|----------|------------------|--------|----------------------|-----|-----|-----|----|-----|-----|----|-----|-------------|--------|
| 12EPREV06363 | 63-63  | 11                    | 3        | 72               | 3,567  | 0,0140               | 63  | 63  | 5,8 | 89 | 136 | 150 | 63 | 280 | 32,5        | 151,93 |
| 12EPREV09063 | 90-63  | 11                    | 3        | 72               | 3,567  | 0,0140               | 90  | 63  | 5,8 | 89 | 136 | 150 | 63 | 280 | 32,5        | 158,16 |
| 12EPREV11063 | 110-63 | 11                    | 4        | 108              | 3,174  | 0,0090               | 110 | 63  | 5,8 | 89 | 136 | 150 | 63 | 280 | 32,5        | 162,39 |
| 12EPREV12563 | 125-63 | 11                    | 4        | 96               | 3,550  | 0,0105               | 125 | 63  | 5,8 | 89 | 136 | 150 | 63 | 280 | 32,5        | 168,54 |
| 12EPREV14063 | 140-63 | 11                    | 6        | 72               | 3,600  | 0,0133               | 140 | 63  | 5,8 | 89 | 136 | 150 | 63 | 280 | 32,5        | 182,03 |
| 12EPREV16063 | 160-63 | 11                    | 3        | 81               | 3,600  | 0,0120               | 160 | 63  | 5,8 | 89 | 136 | 150 | 63 | 280 | 32,5        | 188,78 |
| 12EPREV18063 | 180-63 | 11                    | 3        | 72               | 3,833  | 0,0140               | 180 | 63  | 5,8 | 89 | 136 | 150 | 63 | 280 | 32,5        | 192,44 |
| 12EPREV20063 | 200-63 | 11                    | 3        | 72               | 3,833  | 0,0140               | 200 | 63  | 5,8 | 89 | 136 | 150 | 63 | 280 | 32,5        | 205,53 |
| 12EPREV22563 | 225-63 | 11                    | 2        | 54               | 4,000  | 0,0180               | 225 | 63  | 5,8 | 89 | 136 | 150 | 63 | 280 | 32,5        | 210,74 |
| 12EPREV25063 | 250-63 | 11                    | 2        | 54               | 3,950  | 0,0180               | 250 | 63  | 5,8 | 89 | 136 | 150 | 63 | 280 | 32,5        | 248,11 |
| 12EPREV28063 | 280-63 | 11                    | 6        | 72               | 3,867  | 0,0133               | 280 | 63  | 5,8 | 89 | 136 | 150 | 63 | 280 | 32,5        | 249,62 |
| 12EPREV31563 | 315-63 | 11                    | 2        | 54               | 3,830  | 0,0180               | 315 | 63  | 5,8 | 89 | 136 | 150 | 63 | 280 | 32,5        | 260,03 |

Приведенные размеры могут быть изменены

## ЭЛЕКТРОСВАРНЫЕ ФИТИНГИ



## ВЕНТИЛЬ ДЛЯ ВРЕЗКИ ПОД ДАВЛЕНИЕМ

Сваривается с трубами с показателем SDR 17,6 - 17 - 13,6 - 11

(♦) PF (мин. SDR) = Максимальная глубина прорезания фрезой

Наружный четырехгранный наконечник □ 14,7мм для ключа DIN 3223 ТИП E

Дополнительные ответвления с редукционным переходом ERDE.

Тип А с жёсткой ответной частью, - тип В с ремнём

## PE100 SDR11 PFA/PN16 MOP5

| Артикул       | Тип | Ø      | PF<br>(SDR мин.)<br>♦ | Упаковка | Кол-во в<br>паллете | Вес<br>кг | Объем<br>м³ | Dn1 | Dn2 | S   | L1 | L2  | L   | H1 | H   | Ø<br>Отверстие | €/шт.  |
|---------------|-----|--------|-----------------------|----------|---------------------|-----------|-------------|-----|-----|-----|----|-----|-----|----|-----|----------------|--------|
| 12EPREVC09032 | A   | 90-32  | 11                    | 4        | 104                 | 3,025     | 0,0090      | 90  | 32  | 3,0 | 89 | 136 | 150 | 63 | 280 | 32,5           | 158,16 |
| 12EPREVC11032 | A   | 110-32 | 11                    | 4        | 108                 | 3,038     | 0,0090      | 110 | 32  | 3,0 | 89 | 136 | 150 | 63 | 280 | 32,5           | 162,39 |
| 12EPREVC12532 | B   | 125-32 | 11                    | 4        | 96                  | 3,550     | 0,0105      | 125 | 32  | 3,0 | 89 | 136 | 150 | 63 | 280 | 32,5           | 168,54 |
| 12EPREVC14032 | B   | 140-32 | 11                    | 6        | 72                  | 3,600     | 0,0133      | 140 | 32  | 3,0 | 89 | 136 | 150 | 63 | 280 | 32,5           | 182,03 |
| 12EPREVC16032 | B   | 160-32 | 11                    | 3        | 81                  | 3,600     | 0,0120      | 160 | 32  | 3,0 | 89 | 136 | 150 | 63 | 280 | 32,5           | 188,78 |
| 12EPREVC18032 | B   | 180-32 | 11                    | 3        | 72                  | 3,833     | 0,0140      | 180 | 32  | 3,0 | 89 | 136 | 150 | 63 | 280 | 32,5           | 192,44 |
| 12EPREVC20032 | B   | 200-32 | 11                    | 3        | 72                  | 3,833     | 0,0140      | 200 | 32  | 3,0 | 89 | 136 | 150 | 63 | 280 | 32,5           | 205,53 |
| 12EPREVC22532 | B   | 225-32 | 11                    | 2        | 54                  | 4,000     | 0,0180      | 225 | 32  | 3,0 | 89 | 136 | 150 | 63 | 280 | 32,5           | 210,74 |
| 12EPREVC25032 | B   | 250-32 | 11                    | 2        | 54                  | 3,950     | 0,0180      | 250 | 32  | 3,0 | 89 | 136 | 150 | 63 | 280 | 32,5           | 248,11 |
| 12EPREVC28032 | B   | 280-32 | 11                    | 6        | 72                  | 3,867     | 0,0133      | 280 | 32  | 3,0 | 89 | 136 | 150 | 63 | 280 | 32,5           | 249,62 |
| 12EPREVC31532 | B   | 315-32 | 11                    | 2        | 54                  | 3,833     | 0,0180      | 315 | 32  | 3,0 | 89 | 136 | 150 | 63 | 280 | 32,5           | 260,03 |
| 12EPREVC06363 | A   | 63-63  | 11                    | 8        | 107                 | 3,125     | 0,0090      | 63  | 63  | 5,8 | 89 | 136 | 150 | 63 | 280 | 32,5           | 158,16 |
| 12EPREVC09063 | A   | 90-63  | 11                    | 4        | 108                 | 3,125     | 0,0090      | 90  | 63  | 5,8 | 89 | 136 | 150 | 63 | 280 | 32,5           | 158,16 |
| 12EPREVC11063 | A   | 110-63 | 11                    | 4        | 108                 | 3,500     | 0,0090      | 110 | 63  | 5,8 | 89 | 136 | 150 | 63 | 280 | 32,5           | 162,39 |
| 12EPREVC12563 | B   | 125-63 | 11                    | 6        | 72                  | 3,467     | 0,0133      | 125 | 63  | 5,8 | 89 | 136 | 150 | 63 | 280 | 32,5           | 168,54 |
| 12EPREVC14063 | B   | 140-63 | 11                    | 6        | 72                  | 3,483     | 0,0133      | 140 | 63  | 5,8 | 89 | 136 | 150 | 63 | 280 | 32,5           | 182,03 |
| 12EPREVC16063 | B   | 160-63 | 11                    | 3        | 81                  | 3,500     | 0,0120      | 160 | 63  | 5,8 | 89 | 136 | 150 | 63 | 280 | 32,5           | 188,78 |
| 12EPREVC18063 | B   | 180-63 | 11                    | 3        | 72                  | 3,833     | 0,0140      | 180 | 63  | 5,8 | 89 | 136 | 150 | 63 | 280 | 32,5           | 192,44 |
| 12EPREVC20063 | B   | 200-63 | 11                    | 3        | 72                  | 3,833     | 0,0140      | 200 | 63  | 5,8 | 89 | 136 | 150 | 63 | 280 | 32,5           | 205,53 |
| 12EPREVC22563 | B   | 225-63 | 11                    | 2        | 54                  | 3,850     | 0,0180      | 225 | 63  | 5,8 | 89 | 136 | 150 | 63 | 280 | 32,5           | 210,74 |
| 12EPREVC25063 | B   | 250-63 | 11                    | 2        | 54                  | 3,950     | 0,0180      | 250 | 63  | 5,8 | 89 | 136 | 150 | 63 | 280 | 32,5           | 248,11 |
| 12EPREVC28063 | B   | 280-63 | 11                    | 6        | 72                  | 3,867     | 0,0133      | 280 | 63  | 5,8 | 89 | 136 | 150 | 63 | 280 | 32,5           | 249,62 |
| 12EPREVC31563 | B   | 315-63 | 11                    | 2        | 54                  | 3,375     | 0,0180      | 315 | 63  | 5,8 | 89 | 136 | 150 | 63 | 280 | 32,5           | 260,03 |

Приведенные размеры могут быть изменены



## ЭЛЕКТРОСВАРНЫЕ ФИТИНГИ

УДЛИНИТЕЛЬ ТЕЛЕСКОПИЧЕСКИЙ И ФИКСИРОВАННЫЙ ДЛЯ ВЕНТИЛЯ  
ДЛЯ ВРЕЗКИ ПОД ДАВЛЕНИЕМ

Для арт. 12EPREV / 12EPREVCE

| Артикул      | Упаковка | Вес<br>кг | Объем<br>м <sup>3</sup> | A  | B    | C  | L1<br>мин. | L1<br>макс. | L<br>мин. | L<br>макс. | €/шт.  |
|--------------|----------|-----------|-------------------------|----|------|----|------------|-------------|-----------|------------|--------|
| 00PREVASTA01 | 1        | 2,8       | 0,0036                  | 20 | 15,8 | 15 | 610        | 1158        | 710       | 1258       | 106,00 |
| 00PREVASTA02 | 1        | 3,6       | 0,0046                  | 20 | 15,8 | 15 | 810        | 1558        | 910       | 1658       | 106,00 |
| 00PREVASTA03 | 1        | 4,5       | 0,0054                  | 20 | 15,8 | 15 | 1010       | 1958        | 1110      | 2058       | 106,00 |

Приведенные размеры могут быть изменены

## ЭЛЕКТРОСВАРНЫЕ ФИТИНГИ

**СЕДЛОВОЙ ОТВОД РАВНОСТОРОННИЙ**

(♦) SDR макс.: сваривается с трубами с показателем SDR 17,6 - 17 - 13,6 - 11 - 9 - 7,4

**Тип А: с жестким хомутом**

**Тип В: с ремнем**

**PE100 SDR11 PFA/PN16**

| Артикул      | Тип | Ø       | SDR макс.<br>♦ | Упаковка | Кол-во в палете | Вес кг | Объем м <sup>3</sup> | Dn1 | Dn2 | S    | L1  | L   | H   | Отверстие макс. | €/шт.  |
|--------------|-----|---------|----------------|----------|-----------------|--------|----------------------|-----|-----|------|-----|-----|-----|-----------------|--------|
| 12ECOL06363  | A   | 63-63   | 17,6           | 30       | 360             | 0,343  | 0,0027               | 63  | 63  | 5,8  | 75  | 132 | 110 | 40              | 25,72  |
| 12ECOL09090  | B   | 90-90   | 17,6           | 10       | 120             | 1,070  | 0,0080               | 90  | 90  | 8,2  | 100 | 170 | 131 | 70              | 64,28  |
| 12ECOL110110 | B   | 110-110 | 17,6           | 10       | 120             | 1,240  | 0,0080               | 110 | 110 | 10,0 | 95  | 174 | 143 | 70              | 87,65  |
| 12ECOL125125 | B   | 125-125 | 17,6           | 8        | 96              | 1,500  | 0,0100               | 125 | 125 | 11,4 | 95  | 204 | 143 | 84              | 113,36 |

Приведенные размеры могут быть изменены

## ЭЛЕКТРОСВАРНЫЕ ФИТИНГИ



## СЕДЛОВОЙ ОТВОД С ЛИТОЙ ОТВЕТНОЙ ЧАСТЬЮ

(♦) SDR макс.: сваривается с трубами с показателем SDR 17,6 - 17 - 13,6 - 11 - 9 - 7,4

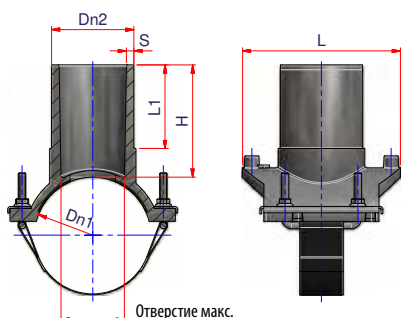
(●) На трубах SDR 17-17,6 сваривать только без давления

## PE100 SDR11 PFA/PN16

| Артикул       | Ø      | SDR макс.<br>♦ | Упаковка | Кол-во в паллете | Вес кг | Объем м <sup>3</sup> | Dn1 | Dn2 | S   | L1   | L   | H   | Отверстие макс. | €/шт. |
|---------------|--------|----------------|----------|------------------|--------|----------------------|-----|-----|-----|------|-----|-----|-----------------|-------|
| 12ECOL04020 ● | 40-20  | 17,6           | 100      | 1.200            | 0,102  | 0,0008               | 40  | 20  | 3,0 | 70   | 100 | 82  | 13              | 12,65 |
| 12ECOL05020 ● | 50-20  | 17,6           | 60       | 720              | 0,209  | 0,0013               | 50  | 20  | 3,0 | 70   | 100 | 82  | 13              | 15,17 |
| 12ECOL06320 ● | 63-20  | 17,6           | 70       | 840              | 0,123  | 0,0011               | 63  | 20  | 3,0 | 70   | 100 | 82  | 13              | 16,43 |
| 12ECOL07520   | 75-20  | 17,6           | 60       | 720              | 0,129  | 0,0013               | 75  | 20  | 3,0 | 70   | 100 | 82  | 13              | 17,70 |
| 12ECOL09020 ♦ | 90-20  | 17,6           | 30       | 360              | 0,448  | 0,0027               | 90  | 20  | 3,0 | 70   | 106 | 98  | 13              | 18,95 |
| 12ECOL11020 ♦ | 110-20 | 17,6           | 30       | 360              | 0,447  | 0,0027               | 110 | 20  | 3,0 | 72,5 | 100 | 82  | 13              | 20,22 |
| 12ECOL04025 ● | 40-25  | 17,6           | 70       | 840              | 0,110  | 0,0011               | 40  | 25  | 3,0 | 70   | 100 | 82  | 16              | 12,65 |
| 12ECOL05025 ● | 50-25  | 17,6           | 50       | 600              | 0,284  | 0,0016               | 50  | 25  | 3,0 | 70   | 100 | 82  | 16              | 15,17 |
| 12ECOL06325 ● | 63-25  | 17,6           | 70       | 840              | 0,126  | 0,0011               | 63  | 25  | 3,0 | 70   | 100 | 82  | 16              | 16,43 |
| 12ECOL07525   | 75-25  | 17,6           | 40       | 480              | 0,246  | 0,0020               | 75  | 25  | 3,0 | 70   | 100 | 82  | 16              | 17,70 |
| 12ECOL09025 ♦ | 90-25  | 17,6           | 30       | 360              | 0,273  | 0,0027               | 90  | 25  | 3,0 | 70   | 106 | 98  | 18              | 18,95 |
| 12ECOL04032 ● | 40-32  | 17,6           | 70       | 840              | 0,115  | 0,0011               | 40  | 32  | 3,0 | 70   | 100 | 82  | 22,5            | 12,65 |
| 12ECOL05032 ● | 50-32  | 17,6           | 70       | 840              | 0,122  | 0,0011               | 50  | 32  | 3,0 | 70   | 100 | 82  | 22,5            | 15,17 |
| 12ECOL06332 ● | 63-32  | 17,6           | 70       | 840              | 0,131  | 0,0011               | 63  | 32  | 3,0 | 70   | 100 | 82  | 22,5            | 16,43 |
| 12ECOL07532   | 75-32  | 17,6           | 60       | 720              | 0,148  | 0,0013               | 75  | 32  | 3,0 | 70   | 100 | 82  | 22,5            | 17,70 |
| 12ECOL09032 ♦ | 90-32  | 17,6           | 30       | 360              | 0,287  | 0,0027               | 90  | 32  | 3,0 | 75   | 106 | 98  | 25              | 18,95 |
| 12ECOL11032 ♦ | 110-32 | 17,6           | 30       | 360              | 0,310  | 0,0027               | 110 | 32  | 3,0 | 72,5 | 100 | 97  | 22,5            | 20,22 |
| 12ECOL04040   | 40-40  | 17,6           | 60       | 720              | 0,278  | 0,0013               | 40  | 40  | 3,7 | 70   | 100 | 82  | 30              | 12,65 |
| 12ECOL05040   | 50-40  | 17,6           | 50       | 600              | 0,294  | 0,0016               | 50  | 40  | 3,7 | 70   | 100 | 82  | 30              | 15,17 |
| 12ECOL06340   | 63-40  | 17,6           | 40       | 480              | 0,241  | 0,0020               | 63  | 40  | 3,7 | 70   | 100 | 82  | 30              | 16,43 |
| 12ECOL07540   | 75-40  | 17,6           | 40       | 480              | 0,340  | 0,0020               | 75  | 40  | 3,7 | 70   | 100 | 82  | 30              | 17,70 |
| 12ECOL06350   | 63-50  | 17,6           | 30       | 360              | 0,298  | 0,0027               | 63  | 50  | 4,6 | 75   | 132 | 110 | 37              | 21,04 |
| 12ECOL09063 ♦ | 90-63  | 17,6           | 20       | 240              | 0,410  | 0,0040               | 90  | 63  | 5,8 | 82   | 140 | 100 | 44              | 18,95 |
| 12ECOL11063 ♦ | 110-63 | 17,6           | 20       | 240              | 0,440  | 0,0040               | 110 | 63  | 5,8 | 82   | 140 | 100 | 44              | 20,22 |
| 12ECOL12563 ♦ | 125-63 | 17,6           | 20       | 240              | 0,450  | 0,0040               | 126 | 63  | 5,8 | 82   | 140 | 100 | 44              | 21,50 |

Приведенные размеры могут быть изменены

## ЭЛЕКТРОСВАРНЫЕ ФИТИНГИ



## СЕДЛОВОЙ ОТВОД С РЕМЕННОЙ ОТВЕТНОЙ ЧАСТЬЮ

(♦) SDR макс.: сваривается с трубами с показателем SDR 17,6 - 17 - 13,6 - 11 - 9 - 7,4

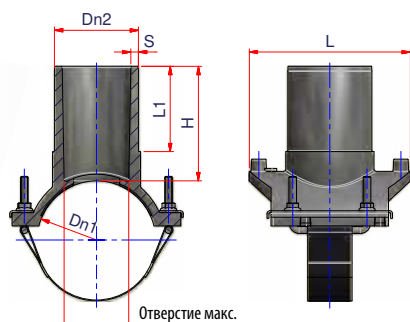
## PE100 SDR11 PFA/PN16

| Артикул     |  | Ø      | SDR макс.<br>♦ | Упаковка | Кол-во в паллете | Вес кг | Объем м <sup>3</sup> | Dn1 | Dn2 | S   | L1 | L   | H   | Отверстие макс. | €/шт. |
|-------------|--|--------|----------------|----------|------------------|--------|----------------------|-----|-----|-----|----|-----|-----|-----------------|-------|
| 12ECOL12520 |  | 125-20 | 17,6           | 30       | 360              | 0,460  | 0,0027               | 125 | 20  | 3,0 | 65 | 140 | 100 | 13              | 21,50 |
| 12ECOL14020 |  | 140-20 | 17,6           | 30       | 360              | 0,450  | 0,0027               | 140 | 20  | 3,0 | 65 | 140 | 100 | 13              | 29,07 |
| 12ECOL16020 |  | 160-20 | 17,6           | 30       | 360              | 0,455  | 0,0027               | 160 | 20  | 3,0 | 65 | 140 | 100 | 13              | 32,98 |
| 12ECOL18020 |  | 180-20 | 17,6           | 30       | 360              | 0,470  | 0,0027               | 180 | 20  | 3,0 | 65 | 140 | 100 | 13              | 32,52 |
| 12ECOL20020 |  | 200-20 | 17,6           | 30       | 360              | 0,480  | 0,0027               | 200 | 20  | 3,0 | 65 | 140 | 100 | 13              | 43,86 |
| 12ECOL22520 |  | 225-20 | 17,6           | 30       | 360              | 0,487  | 0,0027               | 225 | 20  | 3,0 | 65 | 140 | 100 | 13              | 47,02 |
| 12ECOL25020 |  | 250-20 | 17,6           | 30       | 360              | 0,472  | 0,0027               | 250 | 20  | 3,0 | 65 | 140 | 100 | 13              | 70,28 |
| 12ECOL28020 |  | 280-20 | 17,6           | 30       | 360              | 0,487  | 0,0027               | 280 | 20  | 3,0 | 65 | 140 | 100 | 13              | 72,55 |
| 12ECOL31520 |  | 315-20 | 17,6           | 30       | 360              | 0,513  | 0,0027               | 315 | 20  | 3,0 | 65 | 140 | 100 | 13              | 72,55 |
| 12ECOL11025 |  | 110-25 | 17,6           | 30       | 360              | 0,447  | 0,0027               | 110 | 25  | 3,0 | 65 | 140 | 100 | 16              | 20,22 |
| 12ECOL12525 |  | 125-25 | 17,6           | 30       | 360              | 0,453  | 0,0027               | 125 | 25  | 3,0 | 65 | 140 | 100 | 16              | 21,50 |
| 12ECOL14025 |  | 140-25 | 17,6           | 30       | 360              | 0,460  | 0,0027               | 140 | 25  | 3,0 | 65 | 140 | 100 | 16              | 29,07 |
| 12ECOL16025 |  | 160-25 | 17,6           | 30       | 360              | 0,457  | 0,0027               | 160 | 25  | 3,0 | 65 | 140 | 100 | 16              | 32,98 |
| 12ECOL18025 |  | 180-25 | 17,6           | 30       | 360              | 0,458  | 0,0027               | 180 | 25  | 3,0 | 65 | 140 | 100 | 16              | 35,52 |
| 12ECOL20025 |  | 200-25 | 17,6           | 30       | 360              | 0,483  | 0,0027               | 200 | 25  | 3,0 | 65 | 140 | 100 | 16              | 43,86 |
| 12ECOL22525 |  | 225-25 | 17,6           | 30       | 360              | 0,490  | 0,0027               | 225 | 25  | 3,0 | 65 | 140 | 100 | 16              | 47,02 |
| 12ECOL25025 |  | 250-25 | 17,6           | 30       | 360              | 0,497  | 0,0027               | 250 | 25  | 3,0 | 65 | 140 | 100 | 16              | 70,28 |
| 12ECOL28025 |  | 280-25 | 17,6           | 30       | 360              | 0,507  | 0,0027               | 280 | 25  | 3,0 | 65 | 140 | 100 | 16              | 72,55 |
| 12ECOL31525 |  | 315-25 | 17,6           | 30       | 360              | 0,483  | 0,0027               | 315 | 25  | 3,0 | 65 | 140 | 100 | 16              | 72,55 |
| 12ECOL12532 |  | 125-32 | 17,6           | 30       | 360              | 0,460  | 0,0027               | 125 | 32  | 3,0 | 65 | 140 | 100 | 22,5            | 21,50 |
| 12ECOL14032 |  | 140-32 | 17,6           | 30       | 360              | 0,460  | 0,0027               | 140 | 32  | 3,0 | 65 | 140 | 100 | 22,5            | 29,07 |
| 12ECOL16032 |  | 160-32 | 17,6           | 30       | 360              | 0,460  | 0,0027               | 160 | 32  | 3,0 | 65 | 140 | 100 | 22,5            | 32,98 |
| 12ECOL18032 |  | 180-32 | 17,6           | 30       | 360              | 0,465  | 0,0027               | 180 | 32  | 3,0 | 65 | 140 | 100 | 22,5            | 35,52 |
| 12ECOL20032 |  | 200-32 | 17,6           | 30       | 360              | 0,472  | 0,0027               | 200 | 32  | 3,0 | 65 | 140 | 100 | 22,5            | 43,86 |
| 12ECOL22532 |  | 225-32 | 17,6           | 30       | 360              | 0,450  | 0,0027               | 225 | 32  | 3,0 | 65 | 140 | 100 | 22,5            | 47,02 |
| 12ECOL25032 |  | 250-32 | 17,6           | 30       | 360              | 0,487  | 0,0027               | 250 | 32  | 3,0 | 65 | 140 | 100 | 22,5            | 70,28 |
| 12ECOL28032 |  | 280-32 | 17,6           | 30       | 360              | 0,498  | 0,0027               | 280 | 32  | 3,0 | 65 | 140 | 100 | 22,5            | 72,55 |
| 12ECOL31532 |  | 315-32 | 17,6           | 30       | 360              | 0,493  | 0,0027               | 315 | 32  | 3,0 | 65 | 140 | 100 | 22,5            | 72,55 |
| 12ECOL09040 |  | 90-40  | 17,6           | 30       | 360              | 0,470  | 0,0027               | 90  | 40  | 3,7 | 65 | 140 | 100 | 30              | 18,95 |
| 12ECOL11040 |  | 110-40 | 17,6           | 30       | 360              | 0,468  | 0,0027               | 110 | 40  | 3,7 | 65 | 140 | 100 | 30              | 20,22 |
| 12ECOL12540 |  | 125-40 | 17,6           | 30       | 360              | 0,487  | 0,0027               | 125 | 40  | 3,7 | 65 | 140 | 100 | 30              | 21,50 |

продолжение ...

Приведенные размеры могут быть изменены

## ЭЛЕКТРОСВАРНЫЕ ФИТИНГИ



## СЕДЛОВОЙ ОТВОД С РЕМЕННОЙ ОТВЕТНОЙ ЧАСТЬЮ

(♦) SDR макс.: сваривается с трубами с показателем SDR 17,6 - 17 - 13,6 - 11 - 9 - 7,4

## PE100 SDR11 PFA/PN16

| Артикул     |  | ø      | SDR макс.<br>♦ | Упаковка | Кол-во в паллете | Вес кг | Объем м <sup>3</sup> | Dn1 | Dn2 | S   | L1 | L   | H   | Отверстие макс. | €/шт. |
|-------------|--|--------|----------------|----------|------------------|--------|----------------------|-----|-----|-----|----|-----|-----|-----------------|-------|
| 12ECOL14040 |  | 140-40 | 17,6           | 30       | 360              | 0,473  | 0,0027               | 140 | 40  | 3,7 | 65 | 140 | 100 | 30              | 29,07 |
| 12ECOL16040 |  | 160-40 | 17,6           | 30       | 360              | 0,480  | 0,0027               | 160 | 40  | 3,7 | 65 | 140 | 100 | 30              | 32,98 |
| 12ECOL18040 |  | 180-40 | 17,6           | 30       | 360              | 0,500  | 0,0027               | 180 | 40  | 3,7 | 65 | 140 | 100 | 30              | 35,52 |
| 12ECOL20040 |  | 200-40 | 17,6           | 30       | 360              | 0,485  | 0,0027               | 200 | 40  | 3,7 | 65 | 140 | 100 | 30              | 43,86 |
| 12ECOL22540 |  | 225-40 | 17,6           | 30       | 360              | 0,487  | 0,0027               | 225 | 40  | 3,7 | 65 | 140 | 100 | 30              | 47,02 |
| 12ECOL25040 |  | 250-40 | 17,6           | 30       | 360              | 0,493  | 0,0027               | 250 | 40  | 3,7 | 65 | 140 | 100 | 30              | 70,28 |
| 12ECOL28040 |  | 280-40 | 17,6           | 30       | 360              | 0,527  | 0,0027               | 280 | 40  | 3,7 | 65 | 140 | 100 | 30              | 72,55 |
| 12ECOL31540 |  | 315-40 | 17,6           | 30       | 360              | 0,510  | 0,0027               | 315 | 40  | 3,7 | 65 | 140 | 100 | 30              | 72,55 |
| 12ECOL07550 |  | 75-50  | 17,6           | 30       | 360              | 0,485  | 0,0027               | 75  | 50  | 4,6 | 65 | 140 | 100 | 38              | 17,70 |
| 12ECOL09050 |  | 90-50  | 17,6           | 30       | 360              | 0,487  | 0,0027               | 90  | 50  | 4,6 | 65 | 140 | 100 | 38              | 18,95 |
| 12ECOL11050 |  | 110-50 | 17,6           | 30       | 360              | 0,492  | 0,0027               | 110 | 50  | 4,6 | 65 | 140 | 100 | 38              | 20,22 |
| 12ECOL12550 |  | 125-50 | 17,6           | 30       | 360              | 0,487  | 0,0027               | 125 | 50  | 4,6 | 65 | 140 | 100 | 38              | 21,50 |
| 12ECOL14050 |  | 140-50 | 17,6           | 30       | 360              | 0,493  | 0,0027               | 140 | 50  | 4,6 | 65 | 140 | 100 | 38              | 29,07 |
| 12ECOL16050 |  | 160-50 | 17,6           | 30       | 360              | 0,498  | 0,0027               | 160 | 50  | 4,6 | 65 | 140 | 100 | 38              | 32,98 |
| 12ECOL18050 |  | 180-50 | 17,6           | 30       | 360              | 0,495  | 0,0027               | 180 | 50  | 4,6 | 65 | 140 | 100 | 38              | 35,52 |
| 12ECOL20050 |  | 200-50 | 17,6           | 30       | 360              | 0,500  | 0,0027               | 200 | 50  | 4,6 | 65 | 140 | 100 | 38              | 43,86 |
| 12ECOL22550 |  | 225-50 | 17,6           | 30       | 360              | 0,533  | 0,0027               | 225 | 50  | 4,6 | 65 | 140 | 100 | 38              | 47,02 |
| 12ECOL25050 |  | 250-50 | 17,6           | 30       | 360              | 0,512  | 0,0027               | 250 | 50  | 4,6 | 65 | 140 | 100 | 38              | 70,28 |
| 12ECOL28050 |  | 280-50 | 17,6           | 30       | 360              | 0,520  | 0,0027               | 280 | 50  | 4,6 | 65 | 140 | 100 | 38              | 72,55 |
| 12ECOL31550 |  | 315-50 | 17,6           | 30       | 360              | 0,527  | 0,0027               | 315 | 50  | 4,6 | 65 | 140 | 100 | 38              | 72,55 |
| 12ECOL07563 |  | 75-63  | 17,6           | 25       | 300              | 0,532  | 0,0032               | 75  | 63  | 5,8 | 65 | 140 | 100 | 44              | 17,70 |
| 12ECOL14063 |  | 140-63 | 17,6           | 30       | 360              | 0,533  | 0,0027               | 140 | 63  | 5,8 | 65 | 140 | 100 | 44              | 29,07 |
| 12ECOL16063 |  | 160-63 | 17,6           | 30       | 360              | 0,535  | 0,0027               | 160 | 63  | 5,8 | 65 | 140 | 100 | 44              | 32,98 |
| 12ECOL18063 |  | 180-63 | 17,6           | 30       | 360              | 0,540  | 0,0027               | 180 | 63  | 5,8 | 65 | 140 | 100 | 44              | 32,52 |
| 12ECOL20063 |  | 200-63 | 17,6           | 30       | 360              | 0,537  | 0,0027               | 200 | 63  | 5,8 | 65 | 140 | 100 | 44              | 43,86 |
| 12ECOL22563 |  | 225-63 | 17,6           | 30       | 360              | 0,533  | 0,0027               | 225 | 63  | 5,8 | 65 | 140 | 100 | 44              | 47,02 |
| 12ECOL25063 |  | 250-63 | 17,6           | 30       | 360              | 0,545  | 0,0027               | 250 | 63  | 5,8 | 65 | 140 | 100 | 44              | 70,28 |
| 12ECOL28063 |  | 280-63 | 17,6           | 8        | 96               | 1,359  | 0,0027               | 280 | 63  | 5,8 | 65 | 140 | 100 | 44              | 72,55 |
| 12ECOL31563 |  | 315-63 | 17,6           | 8        | 96               | 1,360  | 0,0027               | 315 | 63  | 5,8 | 65 | 140 | 100 | 44              | 72,55 |
| 12ECOL11075 |  | 110-75 | 17,6           | 15       | 180              | 0,943  | 0,0053               | 110 | 75  | 6,8 | 90 | 170 | 120 | 59              | 55,62 |
| 12ECOL12575 |  | 125-75 | 17,6           | 15       | 180              | 0,933  | 0,0053               | 125 | 75  | 6,8 | 90 | 170 | 120 | 59              | 63,20 |

продолжение ...

Приведенные размеры могут быть изменены

## ЭЛЕКТРОСВАРНЫЕ ФИТИНГИ



## СЕДЛОВОЙ ОТВОД С РЕМЕННОЙ ОТВЕТНОЙ ЧАСТЮ

(♦) SDR макс.: сваривается с трубами с показателем SDR 17,6 - 17 - 13,6 - 11 - 9 - 7,4

## PE100 SDR11 PFA/PN16

| Артикул      | Ø       | SDR макс.<br>♦ | Упаковка | Кол-во в паллете | Вес кг | Объем м <sup>3</sup> | Dn1 | Dn2 | S    | L1 | L   | H   | Отверстие макс. | €/шт.  |
|--------------|---------|----------------|----------|------------------|--------|----------------------|-----|-----|------|----|-----|-----|-----------------|--------|
| 12ECOL14075  | 140-75  | 17,6           | 15       | 180              | 0,957  | 0,0053               | 140 | 75  | 6,8  | 90 | 170 | 120 | 59              | 68,25  |
| 12ECOL16075  | 160-75  | 17,6           | 15       | 180              | 0,947  | 0,0053               | 160 | 75  | 6,8  | 90 | 170 | 120 | 59              | 75,83  |
| 12ECOL18075  | 180-75  | 17,6           | 15       | 180              | 0,953  | 0,0053               | 180 | 75  | 6,8  | 90 | 170 | 120 | 59              | 80,89  |
| 12ECOL20075  | 200-75  | 17,6           | 15       | 180              | 0,960  | 0,0053               | 200 | 75  | 6,8  | 90 | 170 | 120 | 59              | 88,49  |
| 12ECOL11090  | 110-90  | 17,6           | 15       | 180              | 0,990  | 0,0053               | 110 | 90  | 8,2  | 90 | 170 | 120 | 70              | 63,20  |
| 12ECOL12590  | 125-90  | 17,6           | 15       | 180              | 1,027  | 0,0053               | 125 | 90  | 8,2  | 90 | 170 | 120 | 70              | 68,25  |
| 12ECOL14090  | 140-90  | 17,6           | 15       | 180              | 0,940  | 0,0053               | 140 | 90  | 8,2  | 90 | 170 | 120 | 70              | 75,83  |
| 12ECOL16090  | 160-90  | 17,6           | 15       | 180              | 1,013  | 0,0053               | 160 | 90  | 8,2  | 90 | 170 | 120 | 70              | 80,89  |
| 12ECOL18090  | 180-90  | 17,6           | 15       | 180              | 1,023  | 0,0053               | 180 | 90  | 8,2  | 90 | 170 | 120 | 70              | 88,49  |
| 12ECOL20090  | 200-90  | 17,6           | 15       | 180              | 1,020  | 0,0053               | 200 | 90  | 8,2  | 90 | 170 | 120 | 70              | 93,52  |
| 12ECOL22590  | 225-90  | 17,6           | 6        | 72               | 1,542  | 0,0133               | 225 | 90  | 8,2  | 98 | 200 | 130 | 70              | 101,11 |
| 12ECOL25090  | 250-90  | 17,6           | 6        | 72               | 1,525  | 0,0133               | 250 | 90  | 8,2  | 98 | 200 | 130 | 70              | 106,17 |
| 12ECOL28090  | 280-90  | 17,6           | 6        | 72               | 1,500  | 0,0133               | 280 | 90  | 8,2  | 98 | 200 | 130 | 70              | 113,76 |
| 12ECOL31590  | 315-90  | 17,6           | 6        | 72               | 1,533  | 0,0133               | 315 | 90  | 8,2  | 98 | 200 | 130 | 70              | 118,80 |
| 12ECOL125110 | 125-110 | 17,6           | 10       | 120              | 1,380  | 0,0080               | 125 | 110 | 10,0 | 90 | 200 | 140 | 87              | 85,94  |
| 12ECOL160110 | 160-110 | 17,6           | 7        | 84               | 1,464  | 0,0114               | 160 | 110 | 10,0 | 98 | 200 | 130 | 87              | 88,49  |
| 12ECOL180110 | 180-110 | 17,6           | 6        | 72               | 1,475  | 0,0133               | 180 | 110 | 10,0 | 98 | 200 | 130 | 87              | 93,52  |
| 12ECOL200110 | 200-110 | 17,6           | 8        | 96               | 1,438  | 0,0100               | 200 | 110 | 10,0 | 98 | 200 | 130 | 87              | 101,11 |
| 12ECOL225110 | 225-110 | 17,6           | 5        | 60               | 1,700  | 0,0160               | 225 | 110 | 10,0 | 98 | 200 | 130 | 87              | 106,17 |
| 12ECOL250110 | 250-110 | 17,6           | 5        | 60               | 1,730  | 0,0160               | 250 | 110 | 10,0 | 98 | 200 | 130 | 87              | 113,76 |
| 12ECOL280110 | 280-110 | 17,6           | 5        | 60               | 1,720  | 0,0160               | 280 | 110 | 10,0 | 98 | 200 | 130 | 87              | 118,80 |
| 12ECOL315110 | 315-110 | 17,6           | 6        | 72               | 1,692  | 0,0133               | 315 | 110 | 10,0 | 98 | 200 | 130 | 87              | 126,39 |
| 12ECOL160125 | 160-125 | 17,6           | 6        | 72               | 1,667  | 0,0133               | 160 | 125 | 11,4 | 98 | 200 | 130 | 100             | 93,52  |
| 12ECOL180125 | 180-125 | 17,6           | 6        | 72               | 1,633  | 0,0133               | 180 | 125 | 11,4 | 98 | 200 | 130 | 100             | 101,11 |
| 12ECOL200125 | 200-125 | 17,6           | 7        | 84               | 1,593  | 0,0160               | 200 | 125 | 11,4 | 98 | 200 | 130 | 100             | 106,17 |
| 12ECOL225125 | 225-125 | 17,6           | 5        | 60               | 1,800  | 0,0160               | 225 | 125 | 11,4 | 98 | 200 | 130 | 100             | 113,76 |
| 12ECOL250125 | 250-125 | 17,6           | 5        | 60               | 1,850  | 0,0160               | 250 | 125 | 11,4 | 98 | 200 | 130 | 100             | 118,80 |
| 12ECOL280125 | 280-125 | 17,6           | 5        | 60               | 1,880  | 0,0160               | 280 | 125 | 11,4 | 98 | 200 | 130 | 100             | 126,39 |
| 12ECOL315125 | 315-125 | 17,6           | 6        | 72               | 1,833  | 0,0133               | 315 | 125 | 11,4 | 98 | 200 | 130 | 100             | 131,45 |

Приведенные размеры могут быть изменены

## ЭЛЕКТРОСВАРНЫЕ ФИТИНГИ



ДО ОКОНЧАНИЯ ЗАПАСОВ НА СКЛАДЕ

**СЕДЛОВОЙ ОТВОД 'TOP LOAD' С РЕМНЕМ ДЛЯ ТРУБ БОЛЬШИХ ДИАМЕТРОВ**

(♦) SDR макс.: сваривается с трубами с показателем SDR 17,6 - 17 - 13,6 - 11 - 9 - 7,4

Внимание: монтаж данного изделия требует обязательного использования позиционера для седелок TOP LOAD (art. 00POS01).

**PE100 SDR11 PFA/PN16**

| Артикул        | Ø  | SDR макс. | Упаковка | Кол-во в паллете | Вес кг | Объем м <sup>3</sup> | Dn1     | Dn2 | S   | L1 | L   | H   | Отверстие макс. | €/шт.  |
|----------------|--|-----------|----------|------------------|--------|----------------------|---------|-----|-----|----|-----|-----|-----------------|--------|
| 12ECOLTL356363 |  355+630-63 | 17,6      | 30       | 360              | 0,333  | 0,0027               | 355÷630 | 63  | 5,8 | 85 | 140 | 102 | 47              | 139,04 |

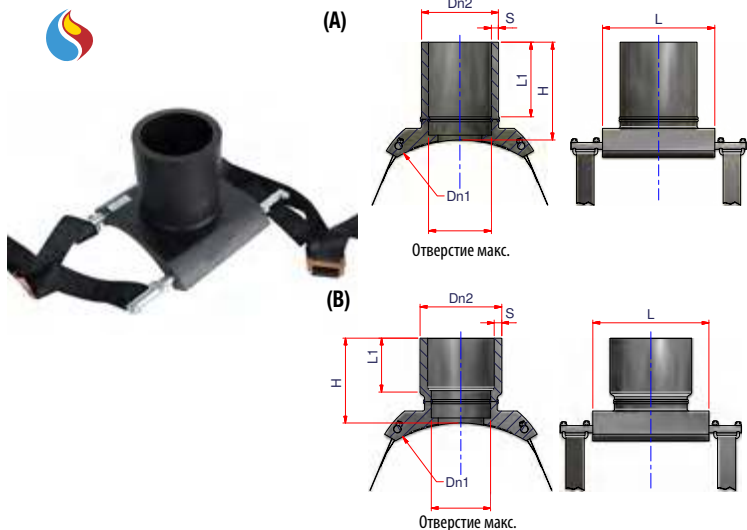
**ПОЗИЦИОНЕР ДЛЯ СЕДЕЛОК 'TOP LOAD'**

Позиционер для отводов без ремней с выходом Ø63

| Артикул | Выход | Упаковка | Вес кг | Объем м <sup>3</sup> | €/шт.    |
|---------|-------|----------|--------|----------------------|----------|
| 00POS01 | 63    | 1        | 3,200  | 0,0089               | 1.910,00 |

Приведенные размеры могут быть изменены

## ЭЛЕКТРОСВАРНЫЕ ФИТИНГИ



## СЕДЛОВОЙ ОТВОД С РЕМНЕМ ДЛЯ ТРУБ БОЛЬШИХ ДИАМЕТРОВ

(♦) SDR макс.: сваривается с трубами с показателем SDR 17,6 - 17 - 13,6 - 11 - 9 - 7,4

Поставляется в наборе с металлическими стержнями и ремнями для монтажа

СМОТРЕТЬ ВИДЕО-ИНСТРУКЦИИ НА НАШЕМ КАНАЛЕ [YouTube](#)

## PE100 SDR11 PFA/PN16

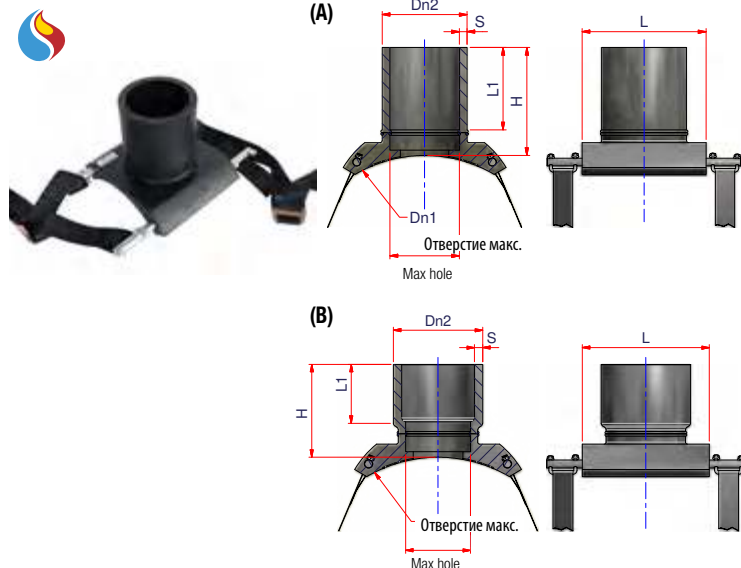
| Артикул         | Тип | Ø        | SDR макс.<br>♦ | Упаковка | Кол-во в паллете | Вес кг | Объем м <sup>3</sup> | Dn1  | Dn2 | S    | L1  | L   | H   | Отверстие макс. | €/шт.    |
|-----------------|-----|----------|----------------|----------|------------------|--------|----------------------|------|-----|------|-----|-----|-----|-----------------|----------|
| 12ECOLTL35590   | A   | 355-90   | 17,6           | 2        | 13               | 6,500  | 0,0400               | 355  | 90  | 8,2  | 150 | 320 | 231 | 73,5            | 714,18   |
| 12ECOLTL40090   | A   | 400-90   | 17,6           | 2        | 24               | 5,200  | 0,0400               | 400  | 90  | 8,2  | 150 | 320 | 231 | 73,5            | 892,71   |
| 12ECOLTL45090   | A   | 450-90   | 17,6           | 2        | 24               | 6,750  | 0,0400               | 450  | 90  | 8,2  | 150 | 320 | 231 | 73,5            | 928,42   |
| 12ECOLTL50090   | A   | 500-90   | 17,6           | 2        | 24               | 6,100  | 0,0400               | 500  | 90  | 8,2  | 150 | 320 | 231 | 73,5            | 999,86   |
| 12ECOLTL56090   | A   | 560-90   | 17,6           | 2        | 24               | 6,000  | 0,0400               | 560  | 90  | 8,2  | 150 | 320 | 231 | 73,5            | 1.071,27 |
| 12ECOLTL63090   | A   | 630-90   | 17,6           | 2        | 24               | 6,000  | 0,0400               | 630  | 90  | 8,2  | 150 | 320 | 231 | 73,5            | 1.142,68 |
| 12ECOLTL71090   | A   | 710-90   | 17,6           | 2        | 24               | 6,100  | 0,0400               | 710  | 90  | 8,2  | 150 | 320 | 231 | 73,5            | 1.214,09 |
| 12ECOLTL80090   | A   | 800-90   | 17,6           | 2        | 24               | 6,100  | 0,0400               | 800  | 90  | 8,2  | 150 | 320 | 231 | 73,5            | 1.285,52 |
| 12ECOLTL90090   | A   | 900-90   | 17,6           | 2        | 24               | 8,000  | 0,0400               | 900  | 90  | 8,2  | 150 | 320 | 231 | 73,5            | 1.499,77 |
| 12ECOLTL100090  | A   | 1000-90  | 17,6           | 2        | 24               | 8,000  | 0,0400               | 1000 | 90  | 8,2  | 150 | 320 | 231 | 73,5            | 2.642,45 |
| 12ECOLTL160160  | A   | 160-160  | 17,6           | 2        | 24               | 6,750  | 0,0401               | 160  | 160 | 14,6 | 160 | 240 | 200 | 127             | 571,34   |
| 12ECOLTL180160  | A   | 180-160  | 17,6           | 2        | 24               | 6,250  | 0,0401               | 180  | 160 | 14,6 | 160 | 240 | 200 | 127             | 642,76   |
| 12ECOLTL200160  | A   | 200-160  | 17,6           | 2        | 24               | 6,300  | 0,0400               | 200  | 160 | 14,6 | 160 | 240 | 200 | 127             | 642,76   |
| 12ECOLTL225160  | A   | 225-160  | 17,6           | 2        | 24               | 6,000  | 0,0400               | 225  | 160 | 14,6 | 160 | 240 | 200 | 127             | 642,76   |
| 12ECOLTL250160  | A   | 250-160  | 17,6           | 2        | 24               | 6,000  | 0,0400               | 250  | 160 | 14,6 | 160 | 240 | 200 | 127             | 642,76   |
| 12ECOLTL280160  | A   | 280-160  | 17,6           | 2        | 24               | 6,350  | 0,0400               | 280  | 160 | 14,6 | 160 | 240 | 200 | 127             | 642,76   |
| 12ECOLTL315160  | A   | 315-160  | 17,6           | 2        | 24               | 6,350  | 0,0400               | 315  | 160 | 14,6 | 160 | 240 | 200 | 127             | 642,76   |
| 12ECOLTL355160  | A   | 355-160  | 17,6           | 2        | 24               | 8,000  | 0,0400               | 355  | 160 | 14,6 | 160 | 240 | 200 | 127             | 714,18   |
| 12ECOLTL400160  | A   | 400-160  | 17,6           | 2        | 24               | 8,000  | 0,0400               | 400  | 160 | 14,6 | 160 | 240 | 200 | 127             | 892,71   |
| 12ECOLTL450160  | A   | 450-160  | 17,6           | 2        | 24               | 6,500  | 0,0400               | 450  | 160 | 14,6 | 160 | 240 | 200 | 127             | 928,42   |
| 12ECOLTL500160  | A   | 500-160  | 17,6           | 2        | 24               | 6,250  | 0,0400               | 500  | 160 | 14,6 | 160 | 240 | 200 | 127             | 999,86   |
| 12ECOLTL560160  | A   | 560-160  | 17,6           | 2        | 24               | 6,100  | 0,0400               | 560  | 160 | 14,6 | 160 | 240 | 200 | 127             | 1.071,27 |
| 12ECOLTL630160  | A   | 630-160  | 17,6           | 2        | 24               | 6,000  | 0,0400               | 630  | 160 | 14,6 | 160 | 240 | 200 | 127             | 1.142,68 |
| 12ECOLTL710160  | A   | 710-160  | 17,6           | 2        | 24               | 6,100  | 0,0400               | 710  | 160 | 14,6 | 160 | 240 | 200 | 127             | 1.214,09 |
| 12ECOLTL800160  | A   | 800-160  | 17,6           | 2        | 24               | 8,000  | 0,0400               | 800  | 160 | 14,6 | 160 | 240 | 200 | 127             | 1.285,52 |
| 12ECOLTL900160  | A   | 900-160  | 17,6           | 2        | 24               | 6,100  | 0,0400               | 900  | 160 | 14,6 | 160 | 240 | 200 | 127             | 1.499,77 |
| 12ECOLTL1000160 | A   | 1000-160 | 17,6           | 2        | 24               | 8,000  | 0,0400               | 1000 | 160 | 14,6 | 160 | 240 | 200 | 127             | 2.642,45 |

продолжение ...

Приведенные размеры могут быть изменены



## ЭЛЕКТРОСВАРНЫЕ ФИТИНГИ



## СЕДЛОВОЙ ОТВОД С РЕМНЕМ ДЛЯ ТРУБ БОЛЬШИХ ДИАМЕТРОВ

(♦) SDR макс.: сваривается с трубами с показателем SDR 17,6 - 17 - 13,6 - 11 - 9 - 7,4

Поставляется в наборе с металлическими стержнями и ремнями для монтажа

СМОТРЕТЬ ВИДЕО-ИНСТРУКЦИИ НАШЕМ КАНАЛЕ [YouTube](#)

## PE100 SDR11 PFA/PN16

| Артикул         | Тип | Ø        | SDR макс.<br>♦ | Упаковка | Кол-во в паллете | Вес кг | Объем м <sup>3</sup> | Dn1  | Dn2 | S    | L1  | L   | H   | Отверстие макс. | €/шт.    |
|-----------------|-----|----------|----------------|----------|------------------|--------|----------------------|------|-----|------|-----|-----|-----|-----------------|----------|
| 12ECOLTL180180  | B   | 180-180  | 17,6           | 2        | 24               | 6,750  | 0,0400               | 180  | 180 | 16,4 | 107 | 240 | 200 | 127             | 642,76   |
| 12ECOLTL200180  | B   | 200-180  | 17,6           | 2        | 24               | 6,750  | 0,0401               | 200  | 180 | 16,4 | 107 | 240 | 200 | 127             | 642,76   |
| 12ECOLTL225180  | B   | 225-180  | 17,6           | 2        | 24               | 6,750  | 0,0400               | 225  | 180 | 16,4 | 107 | 240 | 200 | 127             | 642,76   |
| 12ECOLTL250180  | B   | 250-180  | 17,6           | 2        | 24               | 6,750  | 0,0400               | 250  | 180 | 16,4 | 107 | 240 | 200 | 127             | 642,76   |
| 12ECOLTL280180  | B   | 280-180  | 17,6           | 2        | 24               | 6,750  | 0,0401               | 280  | 180 | 16,4 | 107 | 240 | 200 | 127             | 642,76   |
| 12ECOLTL315180  | B   | 315-180  | 17,6           | 2        | 24               | 6,500  | 0,0400               | 315  | 180 | 16,4 | 107 | 240 | 200 | 127             | 642,76   |
| 12ECOLTL355180  | B   | 355-180  | 17,6           | 2        | 24               | 6,500  | 0,0400               | 355  | 180 | 16,4 | 107 | 240 | 200 | 127             | 714,18   |
| 12ECOLTL400180  | B   | 400-180  | 17,6           | 2        | 24               | 6,250  | 0,0400               | 400  | 180 | 16,4 | 107 | 240 | 200 | 127             | 892,71   |
| 12ECOLTL450180  | B   | 450-180  | 17,6           | 2        | 24               | 6,750  | 0,0400               | 450  | 180 | 16,4 | 107 | 240 | 200 | 127             | 928,42   |
| 12ECOLTL500180  | B   | 500-180  | 17,6           | 2        | 24               | 7,150  | 0,0400               | 500  | 180 | 16,4 | 107 | 240 | 200 | 127             | 999,86   |
| 12ECOLTL560180  | B   | 560-180  | 17,6           | 2        | 24               | 8,000  | 0,0400               | 560  | 180 | 16,4 | 107 | 240 | 200 | 127             | 1.071,27 |
| 12ECOLTL630180  | B   | 630-180  | 17,6           | 2        | 24               | 6,950  | 0,0400               | 630  | 180 | 16,4 | 107 | 240 | 200 | 127             | 1.142,68 |
| 12ECOLTL710180  | B   | 710-180  | 17,6           | 2        | 24               | 6,500  | 0,0400               | 710  | 180 | 16,4 | 107 | 240 | 200 | 127             | 1.214,09 |
| 12ECOLTL800180  | B   | 800-180  | 17,6           | 2        | 24               | 8,000  | 0,0400               | 800  | 180 | 16,4 | 107 | 240 | 200 | 127             | 1.285,52 |
| 12ECOLTL900180  | B   | 900-180  | 17,6           | 2        | 24               | 8,000  | 0,0400               | 900  | 180 | 16,4 | 107 | 240 | 200 | 127             | 1.499,77 |
| 12ECOLTL1000180 | B   | 1000-180 | 17,6           | 2        | 24               | 8,000  | 0,0400               | 1000 | 180 | 16,4 | 107 | 240 | 200 | 127             | 2642,45  |
| 12ECOLTL200200  | A   | 200-200  | 17,6           | 2        | 8                | 12,250 | 0,1080               | 200  | 200 | 18,2 | 200 | 320 | 236 | 158             | 714,18   |
| 12ECOLTL225200  | A   | 225-200  | 17,6           | 2        | 8                | 11,500 | 0,1080               | 225  | 200 | 18,2 | 200 | 320 | 236 | 158             | 714,18   |
| 12ECOLTL250200  | A   | 250-200  | 17,6           | 2        | 8                | 14,250 | 0,1080               | 250  | 200 | 18,2 | 200 | 320 | 236 | 158             | 785,59   |
| 12ECOLTL280200  | A   | 280-200  | 17,6           | 2        | 8                | 14,500 | 0,1080               | 280  | 200 | 18,2 | 200 | 320 | 236 | 158             | 857,01   |
| 12ECOLTL315200  | A   | 315-200  | 17,6           | 2        | 8                | 14,000 | 0,1080               | 315  | 200 | 18,2 | 200 | 320 | 236 | 158             | 928,42   |
| 12ECOLTL355200  | A   | 355-200  | 17,6           | 2        | 8                | 12,750 | 0,1080               | 355  | 200 | 18,2 | 200 | 320 | 236 | 158             | 999,86   |
| 12ECOLTL400200  | A   | 400-200  | 17,6           | 2        | 8                | 12,000 | 0,1080               | 400  | 200 | 18,2 | 200 | 320 | 236 | 158             | 1.142,68 |
| 12ECOLTL450200  | A   | 450-200  | 17,6           | 3        | 12               | 11,333 | 0,0720               | 450  | 200 | 18,2 | 200 | 320 | 236 | 158             | 1.285,52 |
| 12ECOLTL500200  | A   | 500-200  | 17,6           | 2        | 8                | 14,000 | 0,1080               | 500  | 200 | 18,2 | 200 | 320 | 236 | 158             | 1356,94  |
| 12ECOLTL560200  | A   | 560-200  | 17,6           | 2        | 8                | 13,750 | 0,1080               | 560  | 200 | 18,2 | 200 | 320 | 236 | 158             | 1.428,35 |
| 12ECOLTL630200  | A   | 630-200  | 17,6           | 2        | 8                | 11,000 | 0,1080               | 630  | 200 | 18,2 | 200 | 320 | 236 | 158             | 1.499,77 |

продолжение ...

Приведенные размеры могут быть изменены

## ЭЛЕКТРОСВАРНЫЕ ФИТИНГИ



### СЕДЛОВОЙ ОТВОД С РЕМНЕМ ДЛЯ ТРУБ БОЛЬШИХ ДИАМЕТРОВ

(♦) SDR макс.: сваривается с трубами с показателем SDR 17,6 - 17 - 13,6 - 11 - 9 - 7,4

Поставляется в наборе с металлическими стержнями и ремнями для монтажа

СМОТРЕТЬ ВИДЕО-ИНСТРУКЦИИ НАШЕМ КАНАЛЕ [YouTube](#)



### PE100 SDR11 PFA/PN16

| Артикул         | Тип | ø        | SDR макс.<br>♦ | Упаковка | Кол-во в паллете | Вес кг | Объем м³ | Dn1  | Dn2 | S    | L1  | L   | H   | Отверстие макс. | €/шт.    |
|-----------------|-----|----------|----------------|----------|------------------|--------|----------|------|-----|------|-----|-----|-----|-----------------|----------|
| 12ECOLTL710200  | A   | 710-200  | 17,6           | 2        | 8                | 9,500  | 0,1080   | 710  | 200 | 18,2 | 200 | 320 | 236 | 158             | 1.785,44 |
| 12ECOLTL800200  | A   | 800-200  | 17,6           | 2        | 8                | 12,000 | 0,1080   | 800  | 200 | 18,2 | 200 | 320 | 236 | 158             | 1.928,28 |
| 12ECOLTL900200  | A   | 900-200  | 17,6           | 2        | 8                | 11,500 | 0,1080   | 900  | 200 | 18,2 | 200 | 320 | 236 | 158             | 2.499,61 |
| 12ECOLTL1000200 | A   | 1000-200 | 17,6           | 1        | 12               | 14,000 | 0,1000   | 1000 | 200 | 18,2 | 200 | 320 | 236 | 158             | 4.124,36 |
| 12ECOLTL225225  | B   | 225-225  | 17,6           | 2        | 8                | 11,500 | 0,1080   | 225  | 225 | 20,6 | 150 | 320 | 236 | 158             | 785,59   |
| 12ECOLTL250225  | B   | 250-225  | 17,6           | 1        | 12               | 14,000 | 0,1000   | 250  | 225 | 20,6 | 150 | 320 | 236 | 158             | 928,42   |
| 12ECOLTL280225  | B   | 280-225  | 17,6           | 1        | 12               | 14,500 | 0,1080   | 280  | 225 | 20,6 | 150 | 320 | 236 | 158             | 999,86   |
| 12ECOLTL315225  | B   | 315-225  | 17,6           | 2        | 8                | 14,000 | 0,1080   | 315  | 225 | 20,6 | 150 | 320 | 236 | 158             | 1.071,25 |
| 12ECOLTL355225  | B   | 355-225  | 17,6           | 2        | 8                | 12,750 | 0,1080   | 355  | 225 | 20,6 | 150 | 320 | 236 | 158             | 1.178,39 |
| 12ECOLTL400225  | B   | 400-225  | 17,6           | 2        | 8                | 12,000 | 0,1080   | 400  | 225 | 20,6 | 150 | 320 | 236 | 158             | 1.321,23 |
| 12ECOLTL450225  | B   | 450-225  | 17,6           | 3        | 12               | 11,167 | 0,0720   | 450  | 225 | 20,6 | 150 | 320 | 236 | 158             | 1.402,30 |
| 12ECOLTL500225  | B   | 500-225  | 17,6           | 2        | 8                | 13,750 | 0,1080   | 500  | 225 | 20,6 | 150 | 320 | 236 | 158             | 1.472,75 |
| 12ECOLTL560225  | B   | 560-225  | 17,6           | 2        | 8                | 13,650 | 0,1080   | 560  | 225 | 20,6 | 150 | 320 | 236 | 158             | 1.541,71 |
| 12ECOLTL630225  | B   | 630-225  | 17,6           | 1        | 12               | 10,500 | 0,8000   | 630  | 225 | 20,6 | 150 | 320 | 236 | 158             | 1.612,99 |
| 12ECOLTL710225  | B   | 710-225  | 17,6           | 1        | 12               | 14,000 | 0,1000   | 710  | 225 | 20,6 | 150 | 320 | 236 | 158             | 1.963,19 |
| 12ECOLTL800225  | B   | 800-225  | 17,6           | 2        | 8                | 12,000 | 0,1080   | 800  | 225 | 20,6 | 150 | 320 | 236 | 158             | 2.103,43 |
| 12ECOLTL900225  | B   | 900-225  | 17,6           | 1        | 12               | 10,650 | 0,1080   | 900  | 225 | 20,6 | 150 | 320 | 236 | 158             | 2.804,56 |
| 12ECOLTL1000225 | B   | 1000-225 | 17,6           | 1        | 12               | 14,000 | 0,1000   | 1000 | 225 | 20,6 | 150 | 320 | 236 | 158             | 4.716,77 |
| 12ECOLTL400250  | C   | 400-250  | 17,6           | 2        | 8                | 12,000 | 0,1080   | 400  | 250 | 22,7 | 240 | 500 | 300 | -               | 6.499,93 |
| 12ECOLTL450250  | C   | 450-250  | 17,6           | 1        | 12               | 14,000 | 0,1000   | 450  | 250 | 22,7 | 240 | 500 | 300 | -               | 6.898,71 |
| 12ECOLTL500250  | C   | 500-250  | 17,6           | 1        | 12               | 14,000 | 0,1000   | 500  | 250 | 22,7 | 240 | 500 | 300 | -               | 7.245,37 |
| 12ECOLTL560250  | C   | 560-250  | 17,6           | 1        | 12               | 14,000 | 0,1000   | 560  | 250 | 22,7 | 240 | 500 | 300 | -               | 7.584,58 |
| 12ECOLTL630250  | C   | 630-250  | 17,6           | 1        | 12               | 14,000 | 0,1000   | 630  | 250 | 22,7 | 240 | 500 | 300 | -               | 7.935,28 |

Приведенные размеры могут быть изменены

## ЭЛЕКТРОСВАРНЫЕ ФИТИНГИ



### СЕДЛОВОЙ ОТВОД С РЕМНЕМ И ФЛАНЦЕМ ДЛЯ ТРУБ БОЛЬШИХ ДИАМЕТРОВ

ИЗДЕЛИЕ ИЗГОТОВЛИВАЕТСЯ ПОД ЗАКАЗ. В ЗАПРОСЕ УКАЗАТЬ КОДЫ ОТДЕЛЬНЫХ НАИМЕНОВАНИЙ.

Поставляется с металлическим стержнями и ремнями для монтажа.

Каждый седловой отвод от  $\varnothing 355$  до  $\varnothing 1000$  мм возможно совмещать на выходе ответвления со втулкой с фланцем (сталь, алюминий, окрашенный чугун или с ПП покрытием).

## PE100 SDR11 PFA/PN16



### Ø ОТВЕТВЛЕНИЯ

Ø ОСНОВНОЙ ТРУБЫ

|             | 90             | 110             | 125             | 160             | 180             | 200             | 225             |
|-------------|----------------|-----------------|-----------------|-----------------|-----------------|-----------------|-----------------|
| <b>355</b>  | 12ECOLTL35590  | 12ECOLTL355110  | 12ECOLTL355125  | 12ECOLTL355160  | 12ECOLTL355180  | 12ECOLTL355200  | 12ECOLTL355225  |
| <b>400</b>  | 12ECOLTL40090  | 12ECOLTL400110  | 12ECOLTL400125  | 12ECOLTL400160  | 12ECOLTL400180  | 12ECOLTL400200  | 12ECOLTL400225  |
| <b>450</b>  | 12ECOLTL45090  | 12ECOLTL450110  | 12ECOLTL450125  | 12ECOLTL450160  | 12ECOLTL450180  | 12ECOLTL450200  | 12ECOLTL450225  |
| <b>500</b>  | 12ECOLTL50090  | 12ECOLTL500110  | 12ECOLTL500125  | 12ECOLTL500160  | 12ECOLTL500180  | 12ECOLTL500200  | 12ECOLTL500225  |
| <b>560</b>  | 12ECOLTL56090  | 12ECOLTL560110  | 12ECOLTL560125  | 12ECOLTL560160  | 12ECOLTL560180  | 12ECOLTL560200  | 12ECOLTL560225  |
| <b>630</b>  | 12ECOLTL63090  | 12ECOLTL630110  | 12ECOLTL630125  | 12ECOLTL630160  | 12ECOLTL630180  | 12ECOLTL630200  | 12ECOLTL630225  |
| <b>710</b>  | 12ECOLTL71090  | 12ECOLTL710110  | 12ECOLTL710125  | 12ECOLTL710160  | 12ECOLTL710180  | 12ECOLTL710200  | 12ECOLTL710225  |
| <b>800</b>  | 12ECOLTL80090  | 12ECOLTL800110  | 12ECOLTL800125  | 12ECOLTL800160  | 12ECOLTL800180  | 12ECOLTL800200  | 12ECOLTL800225  |
| <b>900</b>  | 12ECOLTL90090  | 12ECOLTL900110  | 12ECOLTL900125  | 12ECOLTL900160  | 12ECOLTL900180  | 12ECOLTL900200  | 12ECOLTL900225  |
| <b>1000</b> | 12ECOLTL100090 | 12ECOLTL1000110 | 12ECOLTL1000125 | 12ECOLTL1000160 | 12ECOLTL1000180 | 12ECOLTL1000200 | 12ECOLTL1000225 |

### ВТУЛКА



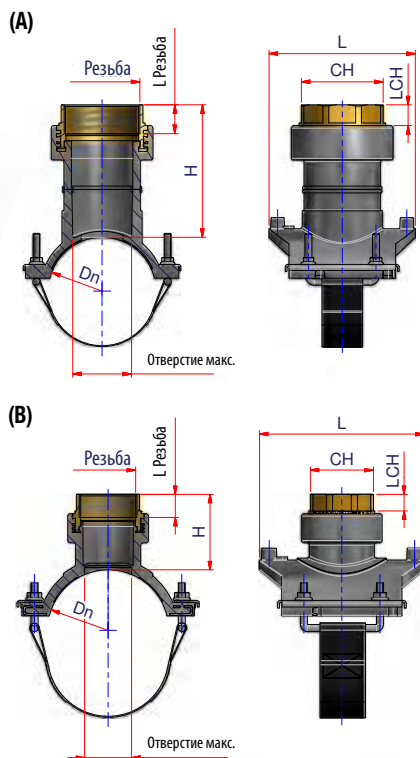
|           |           |           |           |           |           |           |
|-----------|-----------|-----------|-----------|-----------|-----------|-----------|
| 12ECRT090 | 12ECRT110 | 12ECRT125 | 12ECRT160 | 12ECRT180 | 12ECRT200 | 12ECRT225 |
|-----------|-----------|-----------|-----------|-----------|-----------|-----------|

### ВЫБОР ФЛАНЦА

| ДУ ФЛАНЦА                     |    | 80           | 100          | 100          | 150          | 150          | 200          | 200          |
|-------------------------------|----|--------------|--------------|--------------|--------------|--------------|--------------|--------------|
| АЛЮМИНИЙ                      | AL | 00FLAAL090   | 00FLAAL110   | 00FLAAL125   | 00FLAAL160   | 00FLAAL180   | 00FLAAL200   | 00FLAAL225   |
| СТАЛЬ                         | AC | 00FLAAC090   | 00FLAAC110   | 00FLAAC125   | 00FLAAC160   | 00FLAAC180   | 00FLAAC200   | 00FLAAC225   |
| С ЧЕРНЫМ ЭПОКСИДНЫМ ПОКРЫТИЕМ | VN | 00FLAVN090   | 00FLAVN110   | 00FLAVN125   | 00FLAVN160   | 00FLAVN180   | 00FLAVN200   | 00FLAVN225   |
| ПОКРЫТИЕ PPR                  | PP | 00FLAACPP090 | 00FLAACPP110 | 00FLAACPP125 | 00FLAACPP160 | 00FLAACPP180 | 00FLAACPP200 | 00FLAACPP225 |

Приведенные размеры могут быть изменены

## ЭЛЕКТРОСВАРНЫЕ ФИТИНГИ



### СЕДЛОВЫЙ ОТВОД С ПЕРЕХОДОМ ПЭ/ЛАТУНЬ, ВНУТРЕННЯЯ РЕЗЬБА

(♦) SDR макс.: сваривается с трубами с показателем SDR 17,6 - 17 - 13,6 - 11 - 9 - 7,4

Тип А: состоит из перехода ПЭ/Латунь 63x2", сваренного с седловым отводом с ремнём.

Тип В: седловой отвод-переход с ремнём (изготовлен методом литья).

## PE100 SDR11 PFA/PN16

| Артикул    | Тип | Ø        | SDR макс.<br>♦ | Упаковка | Кол-во в паллете | Вес кг | Объем м <sup>3</sup> | Dn  | Резьба     | L Резьба | L   | H   | CH | LCH | Отверстие макс. | €/шт.  |
|------------|-----|----------|----------------|----------|------------------|--------|----------------------|-----|------------|----------|-----|-----|----|-----|-----------------|--------|
| 12ECOLF075 | A   | 75 x 2"  | 17,6           | 20       | 240              | 0,950  | 0,0040               | 75  | 2" ISO 228 | 23,7     | 140 | 145 | 65 | 20  | 44              | 79,75  |
| 12ECOLF090 | A   | 90 x 2"  | 17,6           | 10       | 240              | 0,905  | 0,0042               | 90  | 2" ISO 228 | 23,7     | 140 | 145 | 65 | 20  | 44              | 85,83  |
| 12ECOLF110 | B   | 110 x 2" | 17,6           | 10       | 270              | 1,188  | 0,0036               | 110 | 2" ISO 228 | 23,7     | 170 | 78  | 65 | 20  | 51              | 93,55  |
| 12ECOLF125 | B   | 125 x 2" | 17,6           | 10       | 240              | 1,215  | 0,0042               | 125 | 2" ISO 228 | 23,7     | 170 | 78  | 65 | 20  | 51              | 93,55  |
| 12ECOLF140 | B   | 140 x 2" | 17,6           | 10       | 270              | 1,140  | 0,0036               | 140 | 2" ISO 228 | 23,7     | 170 | 78  | 65 | 20  | 51              | 102,52 |
| 12ECOLF160 | B   | 160 x 2" | 17,6           | 10       | 270              | 1,250  | 0,0036               | 160 | 2" ISO 228 | 23,7     | 170 | 78  | 65 | 20  | 51              | 108,69 |
| 12ECOLF180 | B   | 180 x 2" | 17,6           | 10       | 120              | 1,200  | 0,0042               | 180 | 2" ISO 228 | 23,7     | 170 | 78  | 65 | 20  | 51              | 110,39 |
| 12ECOLF200 | B   | 200 x 2" | 17,6           | 10       | 120              | 1,250  | 0,0080               | 200 | 2" ISO 228 | 23,7     | 170 | 78  | 65 | 20  | 51              | 122,15 |
| 12ECOLF225 | A   | 225 x 2" | 17,6           | 3        | 81               | 1,867  | 0,0120               | 225 | 2" ISO 228 | 23,7     | 140 | 145 | 65 | 20  | 44              | 125,24 |
| 12ECOLF250 | A   | 250 x 2" | 17,6           | 10       | 120              | 0,907  | 0,0080               | 250 | 2" ISO 228 | 23,7     | 140 | 145 | 65 | 20  | 44              | 153,07 |
| 12ECOLF280 | A   | 280 x 2" | 17,6           | 8        | 96               | 1,775  | 0,0100               | 280 | 2" ISO 228 | 23,7     | 140 | 145 | 65 | 20  | 44              | 154,62 |
| 12ECOLF315 | A   | 315 x 2" | 17,6           | 7        | 84               | 1,671  | 0,0114               | 315 | 2" ISO 228 | 23,7     | 140 | 145 | 65 | 20  | 44              | 162,35 |

Приведенные размеры могут быть изменены

## ЭЛЕКТРОСВАРНЫЕ ФИТИНГИ



### СЕДЛОВОЙ ОТВОД - СЧЕТЧИК

(♦) SDR макс.: сваривается с трубами с показателем SDR 17,6 - 17 - 13,6 - 11 - 9 - 7,4

Имеет переходной фитинг из латуни с накидной гайкой

Сваривается с трубами PE80 и PE100 с SDR 17,6 (от PN8 до PN16).

Соединяется напрямую с перекрывающим обратным клапаном, стоящим перед счетчиком.

Прост и надежен в установке, позволяет подключать новых пользователей при необходимости.

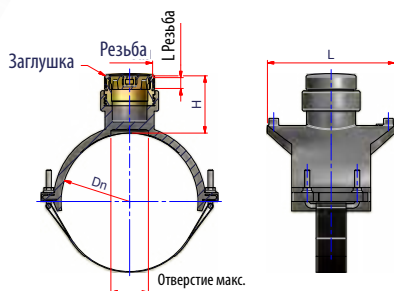
Внимание! Уплотнительное кольцо в наборе - только для водопроводов.

### PE100 SDR11 PFA/PN16

| Артикул      | Ø       | SDR макс.<br>♦ | Упаковка | Кол-во в паллете | Вес кг | Объем м <sup>3</sup> | Dn | F        | LF | L   | H    | CH | LCH | €/шт. |
|--------------|---------|----------------|----------|------------------|--------|----------------------|----|----------|----|-----|------|----|-----|-------|
| 12ECOLC06312 | 63x1/2" | 17,6           | 12       | 576              | 0,533  | 0,0014               | 63 | GAS 1/2" | 17 | 100 | 78,5 | 26 | 16  | 59,28 |
| 12ECOLC06334 | 63x3/4" | 17,6           | -        | -                | 0,550  | 0,0021               | 63 | GAS 3/4" | 18 | 100 | 78,5 | 30 | 16  | 59,28 |
| 12ECOLC06310 | 63x1"   | 17,6           | 20       | 480              | 0,550  | 0,0021               | 63 | GAS 1"   | 21 | 100 | 78,5 | 37 | 17  | 59,28 |

Приведенные размеры могут быть изменены

## ЭЛЕКТРОСВАРНЫЕ ФИТИНГИ



## ВОЗДУШНО-КАМЕРНАЯ ЗАПОРНАЯ АРМАТУРА

(♦) SDR макс.: сваривается с трубами с показателем SDR 17,6 - 17 - 13,6 - 11 - 9 - 7,4

Выход латунный с внутренней резьбой

Специальное отверстие для противоскользящих шаров для полиэтилена.

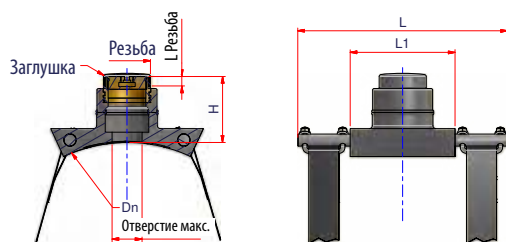
Возможно изменение формы защитной пробки.

## PE100 SDR11 PFA/PN16

| Артикул    | Ø   | SDR макс.<br>♦ | Упаковка | Кол-во в паллете | Вес кг | Объем м <sup>3</sup> | Dn  | Резьба | L Резьба | L   | H  | Отверстие макс. | €/шт.  |
|------------|-----|----------------|----------|------------------|--------|----------------------|-----|--------|----------|-----|----|-----------------|--------|
| 12EPALG090 | 90  | 17,6           | 5        | 120              | 1,900  | 0,0084               | 90  | 2"1/2  | 17,5     | 170 | 70 | 62              | 92,01  |
| 12EPALG110 | 110 | 17,6           | 5        | 135              | 2,020  | 0,0072               | 110 | 2"1/2  | 17,5     | 170 | 85 | 62              | 95,10  |
| 12EPALG125 | 125 | 17,6           | 5        | 135              | 2,026  | 0,0072               | 125 | 2"1/2  | 17,5     | 170 | 85 | 62              | 99,74  |
| 12EPALG140 | 140 | 17,6           | 5        | 135              | 1,890  | 0,0080               | 140 | 2"1/2  | 17,5     | 170 | 85 | 62              | 110,24 |
| 12EPALG160 | 160 | 17,6           | 5        | 135              | 2,028  | 0,0072               | 160 | 2"1/2  | 17,5     | 170 | 85 | 62              | 114,88 |
| 12EPALG180 | 180 | 17,6           | 5        | 135              | 1,980  | 0,0072               | 180 | 2"1/2  | 17,5     | 170 | 85 | 62              | 118,12 |
| 12EPALG200 | 200 | 17,6           | 5        | 135              | 1,950  | 0,0072               | 200 | 2"1/2  | 17,5     | 170 | 85 | 62              | 128,33 |
| 12EPALG225 | 225 | 17,6           | 3        | 81               | 2,383  | 0,0120               | 225 | 2"1/2  | 17,5     | 200 | 70 | 62              | 132,03 |
| 12EPALG250 | 250 | 17,6           | 5        | 60               | 2,600  | 0,0160               | 250 | 2"1/2  | 17,5     | 200 | 70 | 62              | 160,49 |
| 12EPALG280 | 280 | 17,6           | 5        | 60               | 2,480  | 0,0160               | 280 | 2"1/2  | 17,5     | 200 | 70 | 62              | 162,35 |
| 12EPALG315 | 315 | 17,6           | 4        | 108              | 2,263  | 0,0160               | 315 | 2"1/2  | 17,5     | 200 | 70 | 62              | 170,08 |

Приведенные размеры могут быть изменены

## ЭЛЕКТРОСВАРНЫЕ ФИТИНГИ

**ВОЗДУШНО-КАМЕРНАЯ ЗАПОРНАЯ АРМАТУРА 'TL'**

(♦) SDR макс.: сваривается с трубами с показателем SDR 17,6 - 17 - 13,6 - 11 - 9 - 7,4

Выход латунный с внутренней резьбой.

Специальное отверстие для запорных шаров для полиэтилена.

Поставляется в наборе с металлическими стержнями и ремнями для монтажа.

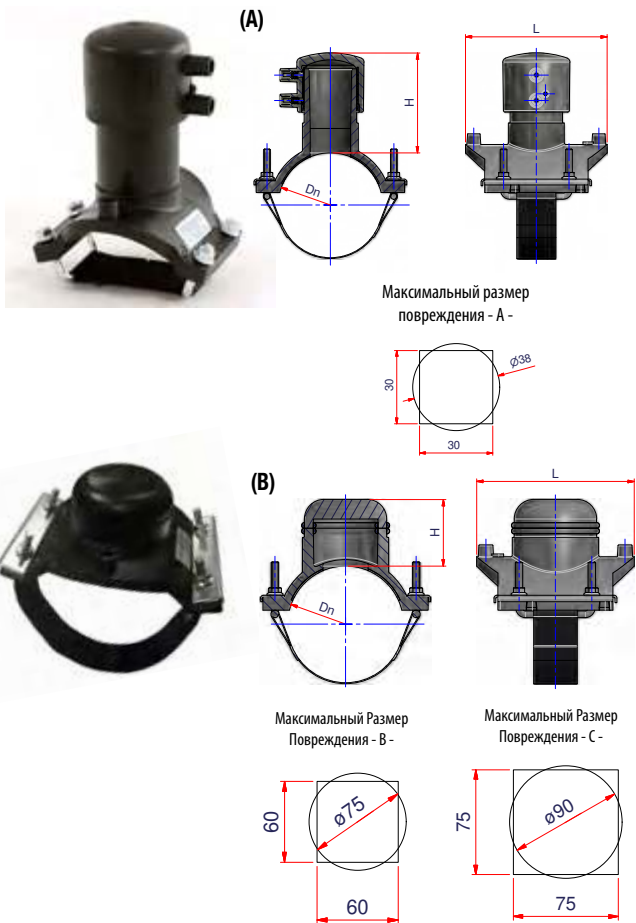
Возможно изменение формы заглушки.

**PE100**

| Артикул     | Ø   | SDR макс.<br>♦ | Упаковка | Кол-во в паллете | Вес кг | Объем м <sup>3</sup> | Dn  | Резьба | L Резьба | L1  | L   | H   | Отверстие макс. | €/шт.    |
|-------------|-----|----------------|----------|------------------|--------|----------------------|-----|--------|----------|-----|-----|-----|-----------------|----------|
| 12EPALTL355 | 355 | 17,6           | 1        | -                | -      | -                    | 355 | 2" 1/2 | 17,5     | 175 | 350 | 110 | 60              | 857,01   |
| 12EPALTL400 | 400 | 17,6           | 1        | -                | -      | -                    | 400 | 2" 1/2 | 17,5     | 175 | 350 | 110 | 60              | 1,035,56 |
| 12EPALTL450 | 450 | 17,6           | 1        | -                | -      | -                    | 450 | 2" 1/2 | 17,5     | 175 | 350 | 110 | 60              | 1.071,27 |
| 12EPALTL500 | 500 | 17,6           | 1        | -                | -      | -                    | 500 | 2" 1/2 | 17,5     | 175 | 350 | 110 | 60              | 1.142,68 |
| 12EPALTL560 | 560 | 17,6           | 2        | 24               | 6,380  | 0,0400               | 560 | 2" 1/2 | 17,5     | 175 | 350 | 110 | 60              | 1.214,09 |
| 12EPALTL630 | 630 | 17,6           | 1        | -                | -      | -                    | 630 | 2" 1/2 | 17,5     | 175 | 350 | 110 | 60              | 1.285,52 |

Приведенные размеры могут быть изменены

## ЭЛЕКТРОСВАРНЫЕ ФИТИНГИ



### РЕМОНТНАЯ СЕДЕЛКА ДЛЯ ТРУБ СРЕДНЕГО ДИАМЕТРА

(♦) SDR макс.: сваривается с трубами с показателем SDR 17,6 - 17 - 13,6 - 11 - 9 - 7,4

(♠) (\*) Изделие состоит из отвода art. 12ECOL + электросварной заглушки art. 12ECALE063

Изделие состоит из отвода art. 12ECOL + заглушки для сварки встык. Идеально подходит для ремонта небольших повреждений без утечек.

Производится по заказу клиента.

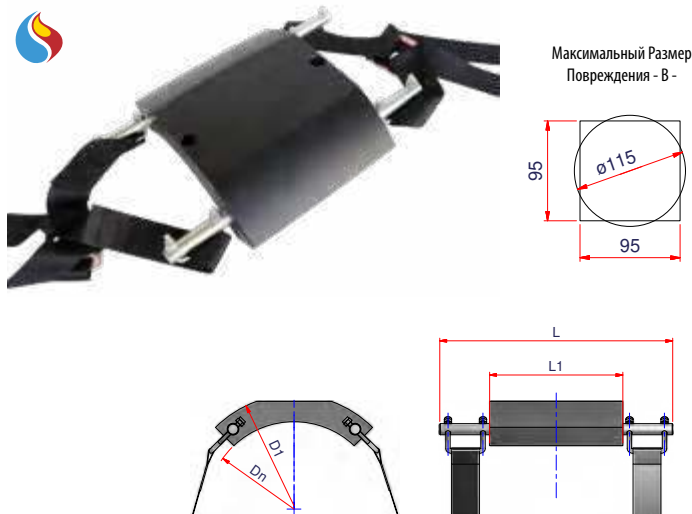
## PE100 SDR11 PFA/PN16

| Артикул   | Тип | Ø   | SDR макс.<br>♦ | Упаковка | Кол-во в паллете | Вес кг | Объем м³ | Dn  | L   | H   | Максимальный Размер Повреждения | €/шт.  |
|-----------|-----|-----|----------------|----------|------------------|--------|----------|-----|-----|-----|---------------------------------|--------|
| 12ERIP075 | A   | 75  | 17,6           | 10       | 240              | 0,680  | 0,0042   | 75  | 140 | 120 | 30                              | 32,52  |
| 12ERIP090 | A   | 90  | 17,6           | 10       | 240              | 0,700  | 0,0042   | 90  | 140 | 120 | 30                              | 71,26  |
| 12ERIP110 | B   | 110 | 17,6           | 10       | 240              | 0,720  | 0,0042   | 110 | 170 | 80  | 60                              | 75,00  |
| 12ERIP125 | B   | 125 | 17,6           | 10       | 240              | 0,720  | 0,0042   | 125 | 170 | 80  | 60                              | 89,98  |
| 12ERIP140 | B   | 140 | 17,6           | 10       | 240              | 0,720  | 0,0042   | 140 | 170 | 80  | 60                              | 97,49  |
| 12ERIP160 | B   | 160 | 17,6           | 10       | 240              | 0,740  | 0,0042   | 160 | 170 | 80  | 60                              | 112,49 |
| 12ERIP180 | B   | 180 | 17,6           | 10       | 240              | 0,740  | 0,0042   | 180 | 170 | 80  | 60                              | 149,98 |
| 12ERIP200 | B   | 200 | 17,6           | 10       | 240              | 0,720  | 0,0042   | 200 | 200 | 90  | 75                              | 524,92 |
| 12ERIP225 | B   | 225 | 17,6           | 10       | 240              | 0,740  | 0,0042   | 225 | 200 | 90  | 75                              | 524,92 |
| 12ERIP250 | B   | 250 | 17,6           | 10       | 240              | 0,740  | 0,0042   | 250 | 200 | 90  | 75                              | 524,92 |
| 12ERIP280 | B   | 280 | 17,6           | 10       | 240              | 0,780  | 0,0042   | 280 | 200 | 90  | 75                              | 524,92 |

Приведенные размеры могут быть изменены



## ЭЛЕКТРОСВАРНЫЕ ФИТИНГИ

**РЕМОНТНАЯ НАКЛАДКА С РЕМНЯМИ ДЛЯ ТРУБ БОЛЬШИХ ДИАМЕТРОВ**

(♦) SDR макс.: сваривается с трубами с показателем SDR 17,6 - 17 - 13,6 - 11 - 9 - 7,4

Для ремонта поврежденных трубопроводов

Поставляется в наборе с металлическими стержнями и ремнями для монтажа.

По запросу клиента.

**PE100 SDR11 PFA/PN16**

| Артикул    | Ø    | SDR макс. ♦ | Упаковка | Кол-во в паллете | Вес кг | Объем м <sup>3</sup> | Dn   | D1   | L1  | L   | Максимальный Размер Повреждения | €/шт.    |
|------------|------|-------------|----------|------------------|--------|----------------------|------|------|-----|-----|---------------------------------|----------|
| 12ERIP315  | 315  | 17,6        | 2        | 24               | -      | -                    | 315  | 400  | 240 | 420 | 95                              | 607,70   |
| 12ERIP355  | 355  | 17,6        | 1        | -                | 5,400  | -                    | 355  | 450  | 240 | 420 | 95                              | 631,66   |
| 12ERIP400  | 400  | 17,6        | 1        | -                | 6,000  | -                    | 400  | 500  | 240 | 420 | 95                              | 654,44   |
| 12ERIP450  | 450  | 17,6        | 1        | -                | -      | -                    | 450  | 560  | 240 | 420 | 95                              | 749,89   |
| 12ERIP500  | 500  | 17,6        | 1        | -                | -      | -                    | 500  | 612  | 240 | 420 | 95                              | 787,38   |
| 12ERIP560  | 560  | 17,6        | 1        | -                | -      | -                    | 560  | 630  | 240 | 420 | 95                              | 824,88   |
| 12ERIP630  | 630  | 17,6        | 2        | 24               | 5,100  | 0,0400               | 630  | 710  | 240 | 420 | 95                              | 957,13   |
| 12ERIP710  | 710  | 17,6        | 1        | -                | -      | -                    | 710  | 800  | 240 | 420 | 95                              | 1.049,83 |
| 12ERIP800  | 800  | 17,6        | 1        | -                | -      | -                    | 800  | 900  | 240 | 420 | 95                              | 1.124,83 |
| 12ERIP900  | 900  | 17,6        | 1        | -                | -      | -                    | 900  | 1000 | 240 | 420 | 95                              | 1.499,77 |
| 12ERIP1000 | 1000 | 17,6        | 1        | -                | -      | -                    | 1000 | 1000 | 240 | 420 | 95                              | 2.624,60 |

Приведенные размеры могут быть изменены

УСТРОЙСТВО

## ПРЕДОХРАНИТЕЛЬНЫЕ КЛАПАНЫ FLOW STOP



### ESF ø20 - ø25 - ø32

- 1** Корпус (полиамид, армированный стекловолокном)
- 2** Внешнее уплотнительное кольцо O-Ring (NBR)
- 3** Внутреннее уплотнительное кольцо O-Ring (NBR)
- 4** Клапан (полиамид, армированный стекловолокном)
- 5** Калиброванная пружина (нержавеющая сталь)



### ESF ø40 - ø50 - ø63

- 1** Корпус (латунь)
- 2** Внешнее уплотнительное кольцо O-Ring (NBR)
- 3** Внутреннее уплотнительное кольцо O-Ring (NBR)
- 4** Клапан (алюминий)
- 5** Калиброванная пружина (нержавеющая сталь)

## ПРЕДОХРАНИТЕЛЬНЫЕ КЛАПАНЫ FLOW STOP

Устройство может быть предустановлено в следующие фитинги Elofit:

- ОТРЕЗОК ТРУБЫ С ЖЕЛТЫМИ ПОЛОСАМИ (Артикулы ESFAR ESFAB ESFAG)
- ЭЛЕКТРОСВАРНАЯ МУФТА УДЛИНЕННАЯ (Артикулы EMEU EMEUV EMEUG)
- ПАТРУБОК СЕДЕЛКИ (Артикулы EPRESR EPRESB EPRESG)

|  | <br>КРАСНАЯ СЕРИЯ | <br>БЕЛАЯ СЕРИЯ | <br>ЖЕЛТАЯ СЕРИЯ |
|--|--|--|--|
| <b>трубка</b>                            | ø32mm (DN25)<br>÷ ø63mm (DN50)   |  | ø20mm (DN15)<br>÷ ø32mm (DN25)   |
| <b>СТАНДАРТ</b>                          | DVGW VP305-2   |  | Gaz de France<br>SAPE102-NF  |
| <b>ДИАПАЗОН ДАВЛЕНИЯ</b>                 | (0,035÷5) bar  | (0,1÷5)bar   | (1÷4)bar<br>(5 bar guaranteed)   |
| <b>ПОТЕРЯ ГОЛОВКИ</b>                    | <5mbar   | <15mbar  | <125mbar<br>(ESF+EPRES)  |
| <b>АВТОМАТИЧЕСКОЕ ПОВТОРНОЕ ОТКРЫТИЕ</b> | <input type="checkbox"/>   |  |  |
| <b>РУЧНОЕ ПОВТОРНОЕ ОТКРЫТИЕ</b>         |  | <input type="checkbox"/>   | <input type="checkbox"/>   |

Приведенные размеры могут быть изменены

### АССОРТИМЕНТ



### СЕРИИ

## ПРЕДОХРАНИТЕЛЬНЫЕ КЛАПАНЫ FLOW STOP



### АДАПТЕРЫ С ПРЕДОХРАНИТЕЛЬНЫМ КЛАПАНОМ "FLOW STOP"

Устройство для автоматического перекрытия газа, соответствующее нормам UNI 9165 и UNI 9860.

- пластиковый клапан - ◆ латунный клапан

#### ● КРАСНАЯ СЕРИЯ

ДИАПАЗОН ДАВЛЕНИЯ 35 мбар ÷ 5 бар

| Артикул     | ø  | Упаковка | Кол-во в паллете | Вес кг | Объем м <sup>3</sup> | d  | L   | €/шт.  |
|-------------|----|----------|------------------|--------|----------------------|----|-----|--------|
| 12ESFAR20 ● | 20 | 15       | 3.780            | 0,030  | 0,0002               | 20 | 100 | 48,22  |
| 12ESFAR25 ● | 25 | 10       | 2.520            | 0,050  | 0,0004               | 25 | 110 | 50,84  |
| 12ESFAR32 ● | 32 | 10       | 2.520            | 0,070  | 0,0004               | 32 | 120 | 53,43  |
| 12ESFAR40 ◆ | 40 | 12       | 1.152            | 0,150  | 0,0007               | 40 | 130 | 75,39  |
| 12ESFAR50 ◆ | 50 | 10       | 900              | 0,255  | 0,0010               | 50 | 140 | 99,89  |
| 12ESFAR63 ◆ | 63 | 8        | 768              | 0,388  | 0,0011               | 63 | 150 | 134,95 |

#### ○ БЕЛАЯ СЕРИЯ

ДИАПАЗОН ДАВЛЕНИЯ 100 мбар ÷ 5 бар

| Артикул     | ø  | Упаковка | Кол-во в паллете | Вес кг | Объем м <sup>3</sup> | d  | L   | €/шт.  |
|-------------|----|----------|------------------|--------|----------------------|----|-----|--------|
| 12ESFAB20 ● | 20 | 15       | 3.780            | 0,030  | 0,0002               | 20 | 100 | 45,90  |
| 12ESFAB25 ● | 25 | 10       | 2.520            | 0,050  | 0,0004               | 25 | 110 | 48,11  |
| 12ESFAB32 ● | 32 | 10       | 2.520            | 0,070  | 0,0004               | 32 | 120 | 50,91  |
| 12ESFAB40 ◆ | 40 | 12       | 1.152            | 0,015  | 0,0007               | 40 | 130 | 75,39  |
| 12ESFAB50 ◆ | 50 | 10       | 960              | 0,255  | 0,0009               | 50 | 140 | 99,89  |
| 12ESFAB63 ◆ | 63 | 8        | 768              | 0,388  | 0,0011               | 63 | 150 | 134,95 |

#### ● ЖЕЛТАЯ СЕРИЯ

ДИАПАЗОН ДАВЛЕНИЯ 1 ÷ 5 бар

| Артикул     | ø  | Упаковка | Кол-во в паллете | Вес кг | Объем м <sup>3</sup> | d  | L   | €/шт. |
|-------------|----|----------|------------------|--------|----------------------|----|-----|-------|
| 12ESFAG20 ● | 20 | 20       | 5.040            | 0,030  | 0,0002               | 20 | 100 | 45,90 |
| 12ESFAG32 ● | 32 | 10       | 2.520            | 0,070  | 0,0004               | 32 | 120 | 50,91 |

Приведенные размеры могут быть изменены

## ПРЕДОХРАНИТЕЛЬНЫЕ КЛАПАНЫ FLOW STOP



• пластиковый  
клапан

◇ латунный  
клапан

### ЭЛЕКТРОСВАРНАЯ МУФТА С ПРЕДОХРАНИТЕЛЬНЫМ КЛАПАНОМ "FLOW STOP"

Устройство для автоматического перекрытия газа, соответствующее нормам UNI 9165 и UNI 9860.

(◇) SDR мин.: сваривается с трубами с показателем SDR 17,6 - 17 - 13,6 - 11 - 9 - 7,4

• пластиковый клапан - ◇ латунный клапан

## PE100 SDR11 PFA/PN16 MOP5

### ● КРАСНАЯ СЕРИЯ

ДИАПАЗОН ДАВЛЕНИЯ 35 мбар ÷ 5 бар

| Артикул     | ∅  | SDR мин.<br>◇ | Упаковка | Кол-во в паллете | Вес кг | Объем м <sup>3</sup> | d  | D  | H  | L   | L1   | €/шт.  |
|-------------|----|---------------|----------|------------------|--------|----------------------|----|----|----|-----|------|--------|
| 12ЕМЕУ032 • | 32 | 17,6          | 15       | 1.350            | 0,127  | 0,0007               | 32 | 44 | 60 | 110 | 39,5 | 90,35  |
| 12ЕМЕУ040 ◇ | 40 | 17,6          | 20       | 960              | 0,250  | 0,0008               | 40 | 54 | 70 | 135 | 47,5 | 129,07 |
| 12ЕМЕУ050 ◇ | 50 | 17,6          | 8        | 720              | 0,400  | 0,0014               | 50 | 66 | 80 | 155 | 50   | 166,36 |
| 12ЕМЕУ063 ◇ | 63 | 17,6          | 5        | 480              | 0,640  | 0,0018               | 63 | 81 | 92 | 180 | 60   | 229,45 |

### ○ БЕЛАЯ СЕРИЯ

ДИАПАЗОН ДАВЛЕНИЯ 100 мбар ÷ 5 бар

| Артикул      | ∅  | SDR мин.<br>◇ | Упаковка | Кол-во в паллете | Вес кг | Объем м <sup>3</sup> | d  | D  | H  | L   | L1   | €/шт.  |
|--------------|----|---------------|----------|------------------|--------|----------------------|----|----|----|-----|------|--------|
| 12ЕМЕУВ032 • | 32 | 17,6          | 15       | 1350             | 0,127  | 0,0007               | 32 | 44 | 60 | 110 | 39,5 | 90,35  |
| 12ЕМЕУВ040 ◇ | 40 | 17,6          | 20       | 960              | 0,570  | 0,0008               | 40 | 54 | 70 | 135 | 47,5 | 94,89  |
| 12ЕМЕУВ050 ◇ | 50 | 17,6          | 8        | 768              | 0,400  | 0,0011               | 50 | 66 | 80 | 155 | 50   | 166,36 |
| 12ЕМЕУВ063 ◇ | 63 | 17,6          | 10       | 520              | 0,650  | 0,0019               | 63 | 81 | 92 | 180 | 60   | 229,45 |

### ● ЖЕЛТАЯ СЕРИЯ

ДИАПАЗОН ДАВЛЕНИЯ 1 ÷ 5 бар

| Артикул      | ∅  | SDR мин.<br>◇ | Упаковка | Кол-во в паллете | Вес кг | Объем м <sup>3</sup> | d  | D  | H  | L   | L1   | €/шт. |
|--------------|----|---------------|----------|------------------|--------|----------------------|----|----|----|-----|------|-------|
| 12ЕМЕУG032 • | 32 | 17,6          | 15       | 1.350            | 0,126  | 0,0007               | 32 | 44 | 60 | 110 | 39,5 | 90,35 |

Приведенные размеры могут быть изменены

## ПРЕДОХРАНИТЕЛЬНЫЕ КЛАПАНЫ FLOW STOP



## СЕДЕЛКА С ПРЕДОХРАНИТЕЛЬНЫМ КЛАПАНОМ "FLOW STOP" С ЛИТОЙ ОТВЕТНОЙ ЧАСТЬЮ

Устройство для автоматического обнаружения утечек газа в соответствии с нормами UNI 9165 и UNI 9860.

(\*) На трубах SDR 17-17,6 приваривать только не под давлением

(◆) PF (min SDR)=максимальная глубина перфорации

Примечание: клапан предустановлен в выходном патрубке седелки модели 12 EPRES.

Технические параметры идентичны.

● пластиковый клапан - ◆ латунный клапан

## PE100 SDR11 PFA/PN16 MOP5

## ● КРАСНАЯ СЕРИЯ

ДИАПАЗОН ДАВЛЕНИЯ 35 mbar ÷ 5 bar

| Артикул           | ø      | PF min<br>SDR<br>(◆) | Упаковка | Кол-во в<br>паллете | Вес<br>кг | Объем<br>м <sup>3</sup> | d1  | d2 | Серия | €/шт. |
|-------------------|--------|----------------------|----------|---------------------|-----------|-------------------------|-----|----|-------|-------|
| 12EPRESR04020 ● * | 40-20  | 11                   | 10       | 480                 | 0,420     | 0,0017                  | 40  | 20 | ●     | 49,59 |
| 12EPRESR05020 ● * | 50-20  | 11                   | 8        | 384                 | 0,300     | 0,0020                  | 50  | 20 | ●     | 49,59 |
| 12EPRESR06320 ● * | 63-20  | 11                   | 6        | 288                 | 0,490     | 0,0028                  | 63  | 20 | ●     | 50,56 |
| 12EPRESR07520 ●   | 75-20  | 11                   | 5        | 240                 | 0,510     | 0,0026                  | 75  | 20 | ●     | 52,04 |
| 12EPRESR09020 ●   | 90-20  | 11                   | 5        | 240                 | 0,560     | 0,0034                  | 90  | 20 | ●     | 53,49 |
| 12EPRESR11020 ●   | 110-20 | 11                   | 12       | 288                 | 0,560     | 0,0042                  | 110 | 20 | ●     | 54,46 |
| 12EPRESR12520 ●   | 125-20 | 11                   | 10       | 240                 | 0,560     | 0,0042                  | 125 | 20 | ●     | 58,85 |
| 12EPRESR16020 ●   | 160-20 | 11                   | 10       | 240                 | 0,680     | 0,0042                  | 160 | 20 | ●     | 65,18 |
| 12EPRESR18020 ●   | 180-20 | 11                   | 8        | 192                 | 0,960     | 0,0042                  | 180 | 20 | ●     | 67,35 |
| 12EPRESR04025 ● * | 40-25  | 11                   | 10       | 480                 | 0,500     | 0,0016                  | 40  | 25 | ●     | 49,31 |
| 12EPRESR05025 ● * | 50-25  | 11                   | 8        | 384                 | 0,350     | 0,0021                  | 50  | 25 | ●     | 49,31 |
| 12EPRESR06325 ● * | 63-25  | 11                   | 6        | 144                 | 0,500     | 0,0070                  | 63  | 25 | ●     | 50,28 |
| 12EPRESR07525 ●   | 75-25  | 11                   | 5        | 240                 | 0,550     | 0,0026                  | 75  | 25 | ●     | 51,74 |
| 12EPRESR09025 ●   | 90-25  | 11                   | 5        | 240                 | 0,560     | 0,0034                  | 90  | 25 | ●     | 53,20 |
| 12EPRESR11025 ●   | 110-25 | 11                   | 12       | 288                 | 0,560     | 0,0042                  | 110 | 25 | ●     | 54,18 |
| 12EPRESR12525 ●   | 125-25 | 11                   | 10       | 240                 | 0,560     | 0,0042                  | 125 | 25 | ●     | 58,57 |
| 12EPRESR16025 ●   | 160-25 | 11                   | 10       | 240                 | 0,680     | 0,0042                  | 160 | 25 | ●     | 64,89 |
| 12EPRESR18025 ●   | 180-25 | 11                   | 8        | 192                 | 0,675     | 0,0042                  | 180 | 25 | ●     | 67,07 |
| 12EPRESR04032 ● * | 40-32  | 11                   | 10       | 480                 | 0,500     | 0,0016                  | 40  | 32 | ●     | 49,31 |
| 12EPRESR05032 ● * | 50-32  | 11                   | 8        | 384                 | 0,510     | 0,0020                  | 50  | 32 | ●     | 49,31 |
| 12EPRESR06332 ● * | 63-32  | 11                   | 35       | 420                 | 0,326     | 0,0023                  | 63  | 32 | ●     | 50,28 |
| 12EPRESR07532 ●   | 75-32  | 11                   | 5        | 240                 | 0,550     | 0,0026                  | 75  | 32 | ●     | 51,74 |

продолжение ...

Приведенные размеры могут быть изменены

## ПРЕДОХРАНИТЕЛЬНЫЕ КЛАПАНЫ FLOW STOP



### СЕДЛКА С ПРЕДОХРАНИТЕЛЬНЫМ КЛАПАНОМ "FLOW STOP" С ЛИТОЙ ОТВЕТНОЙ ЧАСТЬЮ

Устройство для автоматического обнаружения утечек газа в соответствии с нормами UNI 9165 и UNI 9860.

(\* На трубах SDR 17-17,6 приваривать только не под давлением

(♦) PF (min SDR)=максимальная глубина перфорации

Примечание: клапан предустановлен в выходном патрубке седелки модели 12 EPRES.

Технические параметры идентичны.

- пластиковый клапан - ◊ латунный клапан

### PE100 SDR11 PFA/PN16 MOP5

#### ● КРАСНАЯ СЕРИЯ

ДИАПАЗОН ДАВЛЕНИЯ 35 mbar ÷ 5 bar

| Артикул         | Ø      | PF min SDR (♦) | Упаковка | Кол-во в паллете | Вес кг | Объем м³ | d1  | d2 | Серия | €/шт.  |
|-----------------|--------|----------------|----------|------------------|--------|----------|-----|----|-------|--------|
| 12EPRESR09032 • | 90-32  | 11             | 5        | 260              | 0,440  | 0,0038   | 90  | 32 | ●     | 53,20  |
| 12EPRESR11032 • | 110-32 | 11             | 12       | 288              | 0,775  | 0,0026   | 110 | 32 | ●     | 54,18  |
| 12EPRESR12532 • | 125-32 | 11             | 10       | 240              | 0,560  | 0,0042   | 125 | 32 | ●     | 58,57  |
| 12EPRESR16032 • | 160-32 | 11             | 10       | 240              | 0,680  | 0,0042   | 160 | 32 | ●     | 64,89  |
| 12EPRESR18032 • | 180-32 | 11             | 8        | 192              | 1,000  | 0,0053   | 180 | 32 | ●     | 67,07  |
| 12EPRESR06340 ◊ | 63-40  | 11             | 30       | 360              | 0,663  | 0,0027   | 63  | 40 | ●     | 76,39  |
| 12EPRESR06350 ◊ | 63-50  | 11             | 25       | 300              | 0,716  | 0,0032   | 63  | 50 | ●     | 104,34 |
| 12EPRESR07550 ◊ | 75-50  | 11             | 10       | 120              | 1,240  | 0,0080   | 75  | 50 | ●     | 134,67 |
| 12EPRESR06363 ◊ | 63-63  | 11             | 20       | 240              | 0,985  | 0,0040   | 63  | 63 | ●     | 113,95 |
| 12EPRESR07563 ◊ | 75-63  | 11             | 10       | 120              | 1,340  | 0,0080   | 75  | 63 | ●     | 144,29 |

#### ○ БЕЛАЯ СЕРИЯ

ДИАПАЗОН ДАВЛЕНИЯ 100 мбар ÷ 5 бар

| Артикул           | Ø      | PF min SDR (♦) | Упаковка | Кол-во в паллете | Вес кг | Объем м³ | d1  | d2 | Серия | €/шт. |
|-------------------|--------|----------------|----------|------------------|--------|----------|-----|----|-------|-------|
| 12EPRESB04020 • * | 40-20  | 11             | 10       | 480              | 0,420  | 0,0017   | 40  | 20 | ○     | 48,76 |
| 12EPRESB05020 • * | 50-20  | 11             | 8        | 384              | 0,300  | 0,0020   | 50  | 20 | ○     | 48,76 |
| 12EPRESB06320 • * | 63-20  | 11             | 6        | 288              | 0,490  | 0,0028   | 63  | 20 | ○     | 49,74 |
| 12EPRESB07520 •   | 75-20  | 11             | 5        | 240              | 0,510  | 0,0026   | 75  | 20 | ○     | 51,20 |
| 12EPRESB09020 •   | 90-20  | 11             | 5        | 240              | 0,560  | 0,0034   | 90  | 20 | ○     | 52,66 |
| 12EPRESB11020 •   | 110-20 | 11             | 12       | 288              | 0,560  | 0,0042   | 110 | 20 | ○     | 53,63 |
| 12EPRESB12520 •   | 125-20 | 11             | 10       | 240              | 0,560  | 0,0042   | 125 | 20 | ○     | 58,01 |

продолжение ...

Приведенные размеры могут быть изменены

## ПРЕДОХРАНИТЕЛЬНЫЕ КЛАПАНЫ FLOW STOP



● пластиковый  
клапан

◆ латунный  
клапан

### СЕДЕЛКА С УСТРОЙСТВОМ БЕЗОПАСНОСТИ "FLOW STOP" С ЖЕСТКИМ ХОМУТОМ

Устройство для автоматического обнаружения утечек газа в соответствии с нормами UNI 9165 и UNI 9860.

(\*) На трубах SDR 17-17,6 приваривать только не под давлением

(◆) PF (min SDR)=максимальная глубина перфорации

Примечание: клапан предустановлен в выходном патрубке седелки модели 12 EPRES. Технические параметры идентичны.

- пластиковый клапан - ◆ латунный клапан

## PE100 SDR11 PFA/PN16 MOP5

### ○ БЕЛАЯ СЕРИЯ

ДИАПАЗОН ДАВЛЕНИЯ 100 мбар ÷ 5 бар

| Артикул           | Ø      | PF min<br>SDR<br>(◆) | Упаковка | Кол-во в<br>паллете | Вес<br>кг | Объем<br>м³ | d1  | d2 | Серия | €/шт. |
|-------------------|--------|----------------------|----------|---------------------|-----------|-------------|-----|----|-------|-------|
| 12EPRESB16020 ●   | 160-20 | 11                   | 10       | 240                 | 0,680     | 0,0042      | 160 | 20 | ○     | 64,34 |
| 12EPRESB18020 ●   | 180-20 | 11                   | 8        | 192                 | 0,960     | 0,0042      | 180 | 20 | ○     | 66,53 |
| 12EPRESB04025 ● * | 40-25  | 11                   | 10       | 480                 | 0,500     | 0,0016      | 40  | 25 | ○     | 48,18 |
| 12EPRESB05025 ● * | 50-25  | 11                   | 8        | 384                 | 0,350     | 0,0021      | 50  | 25 | ○     | 48,18 |
| 12EPRESB06325 ● * | 63-25  | 11                   | 6        | 144                 | 0,500     | 0,0070      | 63  | 25 | ○     | 49,16 |
| 12EPRESB07525 ●   | 75-25  | 11                   | 5        | 240                 | 0,550     | 0,0026      | 75  | 25 | ○     | 50,63 |
| 12EPRESB09025 ●   | 90-25  | 11                   | 5        | 240                 | 0,560     | 0,0034      | 90  | 25 | ○     | 52,09 |
| 12EPRESB11025 ●   | 110-25 | 11                   | 12       | 288                 | 0,560     | 0,0042      | 110 | 25 | ○     | 53,05 |
| 12EPRESB12525 ●   | 125-25 | 11                   | 10       | 240                 | 0,560     | 0,0042      | 125 | 25 | ○     | 57,45 |
| 12EPRESB16025 ●   | 160-25 | 11                   | 10       | 240                 | 0,680     | 0,0042      | 160 | 25 | ○     | 63,78 |
| 12EPRESB18025 ●   | 180-25 | 11                   | 8        | 192                 | 0,675     | 0,0042      | 180 | 25 | ○     | 65,94 |
| 12EPRESB04032 ● * | 40-32  | 11                   | 10       | 480                 | 0,500     | 0,0016      | 40  | 32 | ○     | 48,18 |
| 12EPRESB05032 ● * | 50-32  | 11                   | 8        | 384                 | 0,350     | 0,0021      | 50  | 32 | ○     | 48,18 |
| 12EPRESB06332 ● * | 63-32  | 11                   | 35       | 420                 | 0,317     | 0,0023      | 63  | 32 | ○     | 49,16 |
| 12EPRESB07532 ●   | 75-32  | 11                   | 5        | 240                 | 0,550     | 0,0026      | 75  | 32 | ○     | 50,63 |
| 12EPRESB09032 ●   | 90-32  | 11                   | 5        | 240                 | 0,560     | 0,0034      | 90  | 32 | ○     | 52,09 |
| 12EPRESB11032 ●   | 110-32 | 11                   | 12       | 288                 | 0,560     | 0,0042      | 110 | 32 | ○     | 53,05 |
| 12EPRESB12532 ●   | 125-32 | 11                   | 20       | 240                 | 0,450     | 0,0040      | 125 | 32 | ○     | 57,45 |
| 12EPRESB16032 ●   | 160-32 | 11                   | 10       | 240                 | 0,680     | 0,0042      | 160 | 32 | ○     | 63,78 |
| 12EPRESB18032 ●   | 180-32 | 11                   | 8        | 192                 | 0,675     | 0,0042      | 180 | 32 | ○     | 65,94 |
| 12EPRESB06340 ◆   | 63-40  | 11                   | 30       | 360                 | 0,663     | 0,0027      | 63  | 40 | ○     | 76,39 |

продолжение ...

Приведенные размеры могут быть изменены



## ПРЕДОХРАНИТЕЛЬНЫЕ КЛАПАНЫ FLOW STOP



● пластиковый  
клапан

◇ латунный  
клапан

### СЕДЛКА С ПРЕДОХРАНИТЕЛЬНЫМ КЛАПАНОМ "FLOW STOP" С ЛИТОЙ ОТВЕТНОЙ ЧАСТЬЮ

Устройство для автоматического обнаружения утечек газа в соответствии с нормами UNI 9165 и UNI 9860.

(\*) На трубах SDR 17-17,6 приваривать только не под давлением

(◆) PF (min SDR)=максимальная глубина перфорации

Примечание: клапан предустановлен в выходном патрубке седелки модели 12 EPRES.

Технические параметры идентичны.

● пластиковый клапан - ◇ латунный клапан

### PE100 SDR11 PFA/PN16 MOP5

#### ○ БЕЛАЯ СЕРИЯ

ДИАПАЗОН ДАВЛЕНИЯ 100 мбар ÷ 5 бар

| Артикул         | ø     | PF min<br>SDR<br>(◆) | Упаковка | Кол-во в<br>паллете | Вес<br>кг | Объем<br>м <sup>3</sup> | d1 | d2 | Серия | €/шт.  |
|-----------------|-------|----------------------|----------|---------------------|-----------|-------------------------|----|----|-------|--------|
| 12EPRESB06350 ◇ | 63-50 | 11                   | 25       | 300                 | 0,716     | 0,0032                  | 63 | 50 | ○     | 106,93 |
| 12EPRESB07550 ◇ | 75-50 | 11                   | 10       | 120                 | 1,240     | 0,0080                  | 75 | 50 | ○     | 137,28 |
| 12EPRESB06363 ◇ | 63-63 | 11                   | 20       | 240                 | 0,985     | 0,0040                  | 63 | 63 | ○     | 117,83 |
| 12EPRESB07563 ◇ | 75-63 | 11                   | 10       | 120                 | 1,340     | 0,0080                  | 75 | 63 | ○     | 148,19 |

#### ● ЖЕЛТАЯ СЕРИЯ

ДИАПАЗОН ДАВЛЕНИЯ 1 ÷ 5 бар

| Артикул           | ø      | PF min<br>SDR<br>(◆) | Упаковка | Кол-во в<br>паллете | Вес<br>кг | Объем<br>м <sup>3</sup> | d1  | d2 | Серия | €/шт. |
|-------------------|--------|----------------------|----------|---------------------|-----------|-------------------------|-----|----|-------|-------|
| 12EPRESG04020 ● * | 40-20  | 11                   | 10       | 520                 | 0,420     | 0,0019                  | 40  | 20 | ●     | 48,76 |
| 12EPRESG05020 ● * | 50-20  | 11                   | 8        | 384                 | 0,300     | 0,0021                  | 50  | 20 | ●     | 48,76 |
| 12EPRESG06320 ● * | 63-20  | 11                   | 6        | 312                 | 0,490     | 0,0032                  | 63  | 20 | ●     | 49,74 |
| 12EPRESG07520 ●   | 75-20  | 11                   | 5        | 240                 | 0,510     | 0,0026                  | 75  | 20 | ●     | 51,20 |
| 12EPRESG09020 ●   | 90-20  | 11                   | 5        | 240                 | 0,560     | 0,0034                  | 90  | 20 | ●     | 52,66 |
| 12EPRESG11020 ●   | 110-20 | 11                   | 10       | 270                 | 0,470     | 0,0036                  | 110 | 20 | ●     | 53,63 |
| 12EPRESG12520 ●   | 125-20 | 11                   | 10       | 240                 | 0,560     | 0,0042                  | 125 | 20 | ●     | 58,01 |
| 12EPRESG16020 ●   | 160-20 | 11                   | 10       | 240                 | 0,950     | 0,0026                  | 160 | 20 | ●     | 64,34 |
| 12EPRESG18020 ●   | 180-20 | 11                   | 8        | 216                 | 0,600     | 0,0046                  | 180 | 20 | ●     | 66,53 |
| 12EPRESG04032 ● * | 40-32  | 11                   | 10       | 480                 | 0,500     | 0,0016                  | 40  | 32 | ●     | 48,37 |
| 12EPRESG05032 ● * | 50-32  | 11                   | 40       | 480                 | 0,325     | 0,0020                  | 50  | 32 | ●     | 48,37 |
| 12EPRESG06332 ● * | 63-32  | 11                   | 35       | 420                 | 0,343     | 0,0023                  | 63  | 32 | ●     | 49,34 |
| 12EPRESG07532 ●   | 75-32  | 11                   | 5        | 240                 | 0,550     | 0,0026                  | 75  | 32 | ●     | 50,81 |

продолжение ...

Приведенные размеры могут быть изменены

## ПРЕДОХРАНИТЕЛЬНЫЕ КЛАПАНЫ FLOW STOP



### СЕДЕЛКА С ПРЕДОХРАНИТЕЛЬНЫМ КЛАПАНОМ "FLOW STOP" С РЕМЕННОЙ ОТВЕТНОЙ ЧАСТЬЮ

Устройство для автоматического обнаружения утечек газа в соответствии с нормами UNI 9165 и UNI 9860.

(♦) PF (min SDR)=максимальная глубина перфорации

Примечание: клапан предустановлен в выходном патрубке седелки модели 12 EPRES.

Технические параметры идентичны.

- пластиковый клапан - ◊ латунный клапан

### PE100 SDR11 PFA/PN16 MOP5

#### ● ЖЕЛТАЯ СЕРИЯ

ДИАПАЗОН ДАВЛЕНИЯ 1 ÷ 5 бар

| Артикул         | Ø      | PF min SDR (♦) | Упаковка | Кол-во в паллете | Вес кг | Объем м³ | d1  | d2 | Серия | €/шт. |
|-----------------|--------|----------------|----------|------------------|--------|----------|-----|----|-------|-------|
| 12EPRESG09032 • | 90-32  | 11             | 25       | 300              | 0,380  | 0,0032   | 90  | 32 | ●     | 52,27 |
| 12EPRESG11032 • | 110-32 | 11             | 10       | 270              | 0,450  | 0,0036   | 110 | 32 | ●     | 53,24 |
| 12EPRESG12532 • | 125-32 | 11             | 20       | 240              | 0,450  | 0,0040   | 125 | 32 | ●     | 57,63 |
| 12EPRESG16032 • | 160-32 | 11             | 10       | 240              | 0,680  | 0,0040   | 160 | 32 | ●     | 63,95 |
| 12EPRESG18032 • | 180-32 | 11             | 20       | 240              | 0,670  | 0,0040   | 180 | 32 | ●     | 66,13 |

#### ● КРАСНАЯ СЕРИЯ

ДИАПАЗОН ДАВЛЕНИЯ 35 mbar ÷ 5 бар

| Артикул         | Ø      | PF min SDR (♦) | Упаковка | Кол-во в паллете | Вес кг | Объем м³ | d1  | d2 | Серия | €/шт.  |
|-----------------|--------|----------------|----------|------------------|--------|----------|-----|----|-------|--------|
| 12EPRESR14020 • | 140-20 | 11             | 30       | 360              | 0,793  | 0,0027   | 140 | 20 | ●     | 63,23  |
| 12EPRESR20020 • | 200-20 | 11             | 30       | 360              | 0,780  | 0,0027   | 200 | 20 | ●     | 69,10  |
| 12EPRESR22520 • | 225-20 | 11             | 10       | 120              | 1,380  | 0,0080   | 225 | 20 | ●     | 82,74  |
| 12EPRESR25020 • | 250-20 | 11             | 30       | 360              | 0,807  | 0,0027   | 250 | 20 | ●     | 93,03  |
| 12EPRESR28020 • | 280-20 | 11             | 10       | 120              | 1,360  | 0,0080   | 280 | 20 | ●     | 121,58 |
| 12EPRESR31520 • | 315-20 | 11             | 10       | 120              | 1,360  | 0,0080   | 315 | 20 | ●     | 121,58 |
| 12EPRESR14025 • | 140-25 | 11             | 30       | 360              | 0,767  | 0,0027   | 140 | 25 | ●     | 62,94  |
| 12EPRESR20025 • | 200-25 | 11             | 30       | 360              | 0,780  | 0,0027   | 200 | 25 | ●     | 68,82  |
| 12EPRESR22525 • | 225-25 | 11             | 10       | 120              | 1,390  | 0,0080   | 225 | 25 | ●     | 82,46  |
| 12EPRESR25025 • | 250-25 | 11             | 10       | 120              | 1,380  | 0,0080   | 250 | 25 | ●     | 92,75  |
| 12EPRESR28025 • | 280-25 | 11             | 10       | 120              | 1,360  | 0,0080   | 280 | 25 | ●     | 121,31 |
| 12EPRESR31525 • | 315-25 | 11             | 10       | 120              | 1,360  | 0,0080   | 315 | 25 | ●     | 121,31 |

продолжение ...

Приведенные размеры могут быть изменены

## ПРЕДОХРАНИТЕЛЬНЫЕ КЛАПАНЫ FLOW STOP



### СЕДЕЛКА С ПРЕДОХРАНИТЕЛЬНЫМ КЛАПАНОМ "FLOW STOP" С РЕМЕННОЙ ОТВЕТНОЙ ЧАСТЬЮ

Устройство для автоматического обнаружения утечек газа в соответствии с нормами UNI 9165 и UNI 9860.

(♦) PF (min SDR)=максимальная глубина перфорации

Примечание: клапан предустановлен в выходном патрубке седелки модели 12 EPRES.

Технические параметры идентичны.

- пластиковый клапан - ♦ латунный клапан

### PE100 SDR11 PFA/PN16 MOP5

#### ● КРАСНАЯ СЕРИЯ

ДИАПАЗОН ДАВЛЕНИЯ 35 mbar ÷ 5 bar

| Артикул         | ø      | PF min<br>SDR<br>(♦) | Упаковка | Кол-во в<br>паллете | Вес<br>кг | Объем<br>м³ | d1  | d2 | Серия | €/шт.  |
|-----------------|--------|----------------------|----------|---------------------|-----------|-------------|-----|----|-------|--------|
| 12EPRESR14032 ● | 140-32 | 11                   | 30       | 360                 | 0,970     | 0,0026      | 140 | 32 | ●     | 62,94  |
| 12EPRESR20032 ● | 200-32 | 11                   | 30       | 360                 | 0,953     | 0,0027      | 200 | 32 | ●     | 68,82  |
| 12EPRESR22532 ● | 225-32 | 11                   | 10       | 120                 | 1,500     | 0,0080      | 225 | 32 | ●     | 82,46  |
| 12EPRESR25032 ● | 250-32 | 11                   | 10       | 120                 | 1,550     | 0,0080      | 250 | 32 | ●     | 92,75  |
| 12EPRESR28032 ● | 280-32 | 11                   | 10       | 120                 | 1,550     | 0,0080      | 280 | 32 | ●     | 121,31 |
| 12EPRESR31532 ● | 315-32 | 11                   | 10       | 120                 | 1,550     | 0,0080      | 315 | 32 | ●     | 121,31 |
| 12EPRESR07540 ♦ | 75-40  | 11                   | 25       | 300                 | 0,760     | 0,0032      | 75  | 32 | ●     | 78,62  |
| 12EPRESR09040 ♦ | 90-40  | 11                   | 25       | 300                 | 0,768     | 0,0032      | 90  | 40 | ●     | 80,89  |
| 12EPRESR11040 ♦ | 110-40 | 11                   | 25       | 300                 | 0,768     | 0,0032      | 110 | 40 | ●     | 83,15  |
| 12EPRESR12540 ♦ | 125-40 | 11                   | 30       | 360                 | 0,767     | 0,0027      | 125 | 40 | ●     | 85,38  |
| 12EPRESR14040 ♦ | 140-40 | 11                   | 30       | 360                 | 0,840     | 0,0027      | 140 | 40 | ●     | 87,65  |
| 12EPRESR16040 ♦ | 160-40 | 11                   | 30       | 360                 | 0,773     | 0,0027      | 160 | 40 | ●     | 91,39  |
| 12EPRESR18040 ♦ | 180-40 | 11                   | 30       | 360                 | 0,767     | 0,0027      | 180 | 40 | ●     | 95,15  |
| 12EPRESR20040 ♦ | 200-40 | 11                   | 30       | 360                 | 0,793     | 0,0027      | 200 | 40 | ●     | 98,88  |
| 12EPRESR22540 ♦ | 225-40 | 11                   | 10       | 120                 | 1,400     | 0,0080      | 225 | 40 | ●     | 126,31 |
| 12EPRESR25040 ♦ | 250-40 | 11                   | 10       | 120                 | 1,380     | 0,0080      | 250 | 40 | ●     | 139,98 |
| 12EPRESR28040 ♦ | 280-40 | 11                   | 10       | 120                 | 1,420     | 0,0080      | 280 | 40 | ●     | 160,47 |
| 12EPRESR31540 ♦ | 315-40 | 11                   | 10       | 120                 | 1,400     | 0,0080      | 315 | 40 | ●     | 170,20 |
| 12EPRESR09050 ♦ | 90-50  | 11                   | 10       | 120                 | 1,820     | 0,0080      | 90  | 50 | ●     | 108,76 |
| 12EPRESR11050 ♦ | 110-50 | 11                   | 10       | 120                 | 1,860     | 0,0080      | 110 | 50 | ●     | 110,18 |
| 12EPRESR12550 ♦ | 125-50 | 11                   | 10       | 120                 | 1,860     | 0,0080      | 125 | 50 | ●     | 116,05 |
| 12EPRESR14050 ♦ | 140-50 | 11                   | 10       | 120                 | 1,900     | 0,0080      | 140 | 50 | ●     | 121,90 |

продолжение ...

Приведенные размеры могут быть изменены

## ПРЕДОХРАНИТЕЛЬНЫЕ КЛАПАНЫ FLOW STOP



### СЕДЛКА С ПРЕДОХРАНИТЕЛЬНЫМ КЛАПАНОМ "FLOW STOP" С РЕМЕННОЙ ОТВЕТНОЙ ЧАСТЬЮ

Устройство для автоматического обнаружения утечек газа в соответствии с нормами UNI 9165 и UNI 9860.

(♦) PF (min SDR)=максимальная глубина перфорации

Примечание: клапан предустановлен в выходном патрубке седелки модели 12 EPRES.

Технические параметры идентичны.

- пластиковый клапан - ♦ латунный клапан

### PE100 SDR11 PFA/PN16 MOP5

#### ● КРАСНАЯ СЕРИЯ

ДИАПАЗОН ДАВЛЕНИЯ 35 mbar ÷ 5 bar

| Артикул         | Ø      | PF min<br>SDR<br>(♦) | Упаковка | Кол-во в<br>паллете | Вес<br>кг | Объем<br>м³ | d1  | d2 | Серия | €/шт.  |
|-----------------|--------|----------------------|----------|---------------------|-----------|-------------|-----|----|-------|--------|
| 12EPRESR16050 ♦ | 160-50 | 11                   | 6        | 72                  | 2,200     | 0,0133      | 160 | 50 | ●     | 125,78 |
| 12EPRESR18050 ♦ | 180-50 | 11                   | 6        | 72                  | 2,167     | 0,0133      | 180 | 50 | ●     | 134,55 |
| 12EPRESR20050 ♦ | 200-50 | 11                   | 6        | 72                  | 2,233     | 0,0133      | 200 | 50 | ●     | 137,02 |
| 12EPRESR22550 ♦ | 225-50 | 11                   | 6        | 72                  | 2,233     | 0,0133      | 225 | 50 | ●     | 141,40 |
| 12EPRESR25050 ♦ | 250-50 | 11                   | 6        | 72                  | 2,217     | 0,0133      | 250 | 50 | ●     | 155,07 |
| 12EPRESR28050 ♦ | 280-50 | 11                   | 6        | 72                  | 2,217     | 0,0133      | 280 | 50 | ●     | 175,56 |
| 12EPRESR31550 ♦ | 315-50 | 11                   | 6        | 72                  | 2,233     | 0,0133      | 315 | 50 | ●     | 185,30 |
| 12EPRESR09063 ♦ | 90-63  | 11                   | 10       | 120                 | 1,900     | 0,0080      | 90  | 63 | ●     | 118,36 |
| 12EPRESR11063 ♦ | 110-63 | 11                   | 10       | 120                 | 1,900     | 0,0080      | 110 | 63 | ●     | 119,79 |
| 12EPRESR12563 ♦ | 125-63 | 11                   | 10       | 120                 | 1,880     | 0,0080      | 125 | 63 | ●     | 125,66 |
| 12EPRESR14063 ♦ | 140-63 | 11                   | 10       | 360                 | 1,910     | 0,0080      | 140 | 63 | ●     | 131,50 |
| 12EPRESR16063 ♦ | 160-63 | 11                   | 6        | 72                  | 2,250     | 0,0133      | 160 | 63 | ●     | 135,39 |
| 12EPRESR18063 ♦ | 180-63 | 11                   | 6        | 72                  | 2,200     | 0,0133      | 180 | 63 | ●     | 144,17 |
| 12EPRESR20063 ♦ | 200-63 | 11                   | 6        | 72                  | 2,233     | 0,0133      | 200 | 63 | ●     | 146,63 |
| 12EPRESR22563 ♦ | 225-63 | 11                   | 6        | 72                  | 2,200     | 0,0133      | 225 | 63 | ●     | 151,01 |
| 12EPRESR25063 ♦ | 250-63 | 11                   | 6        | 72                  | 2,233     | 0,0133      | 250 | 63 | ●     | 164,68 |
| 12EPRESR28063 ♦ | 280-63 | 11                   | 6        | 72                  | 2,267     | 0,0133      | 280 | 63 | ●     | 185,16 |
| 12EPRESR31563 ♦ | 315-63 | 11                   | 6        | 72                  | 2,250     | 0,0133      | 315 | 63 | ●     | 194,91 |

Приведенные размеры могут быть изменены

## ПРЕДОХРАНИТЕЛЬНЫЕ КЛАПАНЫ FLOW STOP



### СЕДЛКА С ПРЕДОХРАНИТЕЛЬНЫМ КЛАПАНОМ "FLOW STOP" С РЕМЕННОЙ ОТВЕТНОЙ ЧАСТЬЮ

Устройство для автоматического обнаружения утечек газа в соответствии с нормами UNI 9165 и UNI 9860.

(♦) PF (min SDR) = максимальная глубина перфорации

Примечание: клапан предустановлен в выходном патрубке седелки модели 12 EPRES.

Технические параметры идентичны.

• пластиковый клапан - ◊ латунный клапан

### PE100 SDR11 PFA/PN16 MOP5

#### ○ БЕЛАЯ СЕРИЯ

ДИАПАЗОН ДАВЛЕНИЯ 100 мбар ÷ 5 бар

€/р

| Артикул         | Ø      | PF min SDR (♦) | Упаковка | Кол-во в паллете | Вес кг | Объем м³ | d1  | d2 | Серия | €/шт.  |
|-----------------|--------|----------------|----------|------------------|--------|----------|-----|----|-------|--------|
| 12EPRESB14020 • | 140-20 | 11             | 30       | 360              | 0,793  | 0,0027   | 140 | 20 | ○     | 62,39  |
| 12EPRESB20020 • | 200-20 | 11             | 30       | 360              | 0,780  | 0,0027   | 200 | 20 | ○     | 68,27  |
| 12EPRESB22520 • | 225-20 | 11             | 10       | 120              | 1,380  | 0,0080   | 225 | 20 | ○     | 81,91  |
| 12EPRESB25020 • | 250-20 | 11             | 30       | 360              | 0,807  | 0,0027   | 250 | 20 | ○     | 92,19  |
| 12EPRESB28020 • | 280-20 | 11             | 10       | 120              | 1,360  | 0,0080   | 280 | 20 | ○     | 120,77 |
| 12EPRESB31520 • | 315-20 | 11             | 10       | 120              | 1,360  | 0,0080   | 315 | 20 | ○     | 120,77 |
| 12EPRESB14025 • | 140-25 | 11             | 30       | 360              | 0,767  | 0,0027   | 140 | 25 | ○     | 61,83  |
| 12EPRESB20025 • | 200-25 | 11             | 30       | 360              | 0,780  | 0,0027   | 200 | 25 | ○     | 67,70  |
| 12EPRESB22525 • | 225-25 | 11             | 10       | 120              | 1,390  | 0,0080   | 225 | 25 | ○     | 81,33  |
| 12EPRESB25025 • | 250-25 | 11             | 10       | 120              | 1,380  | 0,0080   | 250 | 25 | ○     | 91,63  |
| 12EPRESB28025 • | 280-25 | 11             | 10       | 120              | 1,360  | 0,0080   | 280 | 25 | ○     | 120,18 |
| 12EPRESB31525 • | 315-25 | 11             | 10       | 120              | 1,360  | 0,0080   | 315 | 25 | ○     | 120,18 |
| 12EPRESB14032 • | 140-32 | 11             | 30       | 360              | 0,760  | 0,0027   | 140 | 32 | ○     | 61,83  |
| 12EPRESB20032 • | 200-32 | 11             | 30       | 360              | 1,500  | 0,0026   | 200 | 32 | ○     | 67,70  |
| 12EPRESB22532 • | 225-32 | 11             | 10       | 120              | 1,370  | 0,0080   | 225 | 32 | ○     | 81,33  |
| 12EPRESB25032 • | 250-32 | 11             | 10       | 120              | 1,360  | 0,0080   | 250 | 32 | ○     | 91,63  |
| 12EPRESB28032 • | 280-32 | 11             | 10       | 120              | 1,360  | 0,0080   | 280 | 32 | ○     | 120,18 |
| 12EPRESB31532 • | 315-32 | 11             | 10       | 120              | 1,380  | 0,0080   | 315 | 32 | ○     | 120,18 |
| 12EPRESB07540 ◊ | 75-40  | 11             | 25       | 300              | 0,760  | 0,0032   | 75  | 40 | ○     | 78,62  |
| 12EPRESB09040 ◊ | 90-40  | 11             | 25       | 300              | 0,768  | 0,0032   | 90  | 40 | ○     | 80,89  |
| 12EPRESB11040 ◊ | 110-40 | 11             | 25       | 300              | 0,768  | 0,0032   | 110 | 40 | ○     | 83,15  |
| 12EPRESB12540 ◊ | 125-40 | 11             | 30       | 360              | 0,767  | 0,0027   | 125 | 40 | ○     | 85,38  |

продолжение ...

Приведенные размеры могут быть изменены

## ПРЕДОХРАНИТЕЛЬНЫЕ КЛАПАНЫ FLOW STOP



### СЕДЕЛКА С ПРЕДОХРАНИТЕЛЬНЫМ КЛАПАНОМ "FLOW STOP" С РЕМЕННОЙ ОТВЕТНОЙ ЧАСТЬЮ

Устройство для автоматического обнаружения утечек газа в соответствии с нормами UNI 9165 и UNI 9860.

(♦) PF (min SDR)=максимальная глубина перфорации

Примечание: клапан предустановлен в выходном патрубке седелки модели 12 EPRES.

Технические параметры идентичны.

- пластиковый клапан - ◊ латунный клапан

### PE100 SDR11 PFA/PN16 MOP5

#### ○ БЕЛАЯ СЕРИЯ

ДИАПАЗОН ДАВЛЕНИЯ 100 мбар ÷ 5 бар

€/р

| Артикул         | Ø      | PF min SDR (♦) | Упаковка | Кол-во в паллете | Вес кг | Объем м³ | d1  | d2 | Серия | €/шт.  |
|-----------------|--------|----------------|----------|------------------|--------|----------|-----|----|-------|--------|
| 12EPRESB14040 ◊ | 140-40 | 11             | 30       | 360              | 0,840  | 0,0027   | 140 | 40 | ○     | 87,65  |
| 12EPRESB16040 ◊ | 160-40 | 11             | 30       | 360              | 0,773  | 0,0027   | 160 | 40 | ○     | 91,39  |
| 12EPRESB18040 ◊ | 180-40 | 11             | 30       | 360              | 0,767  | 0,0027   | 180 | 40 | ○     | 95,15  |
| 12EPRESB20040 ◊ | 200-40 | 11             | 30       | 360              | 0,793  | 0,0027   | 200 | 40 | ○     | 98,88  |
| 12EPRESB22540 ◊ | 225-40 | 11             | 10       | 120              | 1,400  | 0,0080   | 225 | 40 | ○     | 126,31 |
| 12EPRESB25040 ◊ | 250-40 | 11             | 10       | 120              | 1,380  | 0,0080   | 250 | 40 | ○     | 139,98 |
| 12EPRESB28040 ◊ | 280-40 | 11             | 10       | 120              | 1,420  | 0,0080   | 280 | 40 | ○     | 160,47 |
| 12EPRESB31540 ◊ | 315-40 | 11             | 10       | 120              | 1,400  | 0,0080   | 315 | 40 | ○     | 170,20 |
| 12EPRESB09050 ◊ | 90-50  | 11             | 10       | 120              | 1,820  | 0,0080   | 90  | 50 | ○     | 111,34 |
| 12EPRESB11050 ◊ | 110-50 | 11             | 10       | 120              | 1,860  | 0,0080   | 110 | 50 | ○     | 112,78 |
| 12EPRESB12550 ◊ | 125-50 | 11             | 10       | 120              | 1,860  | 0,0080   | 125 | 50 | ○     | 118,65 |
| 12EPRESB14050 ◊ | 140-50 | 11             | 10       | 120              | 1,900  | 0,0080   | 140 | 50 | ○     | 124,49 |
| 12EPRESB16050 ◊ | 160-50 | 11             | 6        | 72               | 2,200  | 0,0133   | 160 | 50 | ○     | 128,39 |
| 12EPRESB18050 ◊ | 180-50 | 11             | 6        | 72               | 2,167  | 0,0133   | 180 | 50 | ○     | 137,15 |
| 12EPRESB20050 ◊ | 200-50 | 11             | 6        | 72               | 2,233  | 0,0133   | 200 | 50 | ○     | 139,61 |
| 12EPRESB22550 ◊ | 225-50 | 11             | 6        | 72               | 2,233  | 0,0133   | 225 | 50 | ○     | 144,00 |
| 12EPRESB25050 ◊ | 250-50 | 11             | 6        | 72               | 2,217  | 0,0133   | 250 | 50 | ○     | 157,66 |
| 12EPRESB28050 ◊ | 280-50 | 11             | 6        | 72               | 2,217  | 0,0133   | 280 | 50 | ○     | 178,14 |
| 12EPRESB31550 ◊ | 315-50 | 11             | 6        | 72               | 2,233  | 0,0133   | 315 | 50 | ○     | 187,90 |
| 12EPRESB09063 ◊ | 90-63  | 11             | 10       | 120              | 1,900  | 0,0080   | 90  | 63 | ○     | 122,25 |
| 12EPRESB11063 ◊ | 110-63 | 11             | 10       | 120              | 1,900  | 0,0080   | 110 | 63 | ○     | 123,68 |
| 12EPRESB12563 ◊ | 125-63 | 11             | 10       | 120              | 1,880  | 0,0080   | 125 | 63 | ○     | 129,55 |

продолжение ...

Приведенные размеры могут быть изменены

## ПРЕДОХРАНИТЕЛЬНЫЕ КЛАПАНЫ FLOW STOP



### СЕДЕЛКА С ПРЕДОХРАНИТЕЛЬНЫМ КЛАПАНОМ "FLOW STOP" С РЕМЕННОЙ ОТВЕТНОЙ ЧАСТЬЮ

Устройство для автоматического обнаружения утечек газа в соответствии с нормами UNI 9165 и UNI 9860.

(♦) PF (min SDR) — максимальная глубина перфорации

Примечание: клапан предустановлен в выходном патрубке седелки модели 12 EPRES.

Технические параметры идентичны.

- пластиковый клапан - ♦ латунный клапан

### PE100 SDR11 PFA/PN16 MOP5

#### ○ БЕЛАЯ СЕРИЯ

ДИАПАЗОН ДАВЛЕНИЯ 100 мбар ÷ 5 бар

| Артикул         | Ø      | PF min<br>SDR<br>(♦) | Упаковка | Кол-во в<br>паллете | Вес<br>кг | Объем<br>м <sup>3</sup> | d1  | d2 | Серия | €/шт.  |
|-----------------|--------|----------------------|----------|---------------------|-----------|-------------------------|-----|----|-------|--------|
| 12EPRESB14063 ♦ | 140-63 | 11                   | 10       | 360                 | 1,910     | 0,0080                  | 140 | 63 | ○     | 135,39 |
| 12EPRESB16063 ♦ | 160-63 | 11                   | 6        | 72                  | 2,250     | 0,0133                  | 160 | 63 | ○     | 139,29 |
| 12EPRESB18063 ♦ | 180-63 | 11                   | 6        | 72                  | 2,200     | 0,0133                  | 180 | 63 | ○     | 148,05 |
| 12EPRESB20063 ♦ | 200-63 | 11                   | 6        | 72                  | 2,233     | 0,0133                  | 200 | 63 | ○     | 150,52 |
| 12EPRESB22563 ♦ | 225-63 | 11                   | 6        | 72                  | 2,200     | 0,0133                  | 225 | 63 | ○     | 154,92 |
| 12EPRESB25063 ♦ | 250-63 | 11                   | 6        | 72                  | 2,233     | 0,0133                  | 250 | 63 | ○     | 168,56 |
| 12EPRESB28063 ♦ | 280-63 | 11                   | 6        | 72                  | 2,267     | 0,0133                  | 280 | 63 | ○     | 189,06 |
| 12EPRESB31563 ♦ | 315-63 | 11                   | 6        | 72                  | 2,250     | 0,0133                  | 315 | 63 | ○     | 198,80 |

#### ● ЖЕЛТАЯ СЕРИЯ

ДИАПАЗОН ДАВЛЕНИЯ 1 ÷ 5 бар

| Артикул         | Ø      | PF min<br>SDR<br>(♦) | Упаковка | Кол-во в<br>паллете | Вес<br>кг | Объем<br>м <sup>3</sup> | d1  | d2 | Серия | €/шт.  |
|-----------------|--------|----------------------|----------|---------------------|-----------|-------------------------|-----|----|-------|--------|
| 12EPRESG14020 ● | 140-20 | 11                   | 10       | 240                 | 0,930     | 0,0026                  | 140 | 20 | ●     | 62,39  |
| 12EPRESG20020 ● | 200-20 | 11                   | 6        | 144                 | 1,460     | 0,0080                  | 200 | 20 | ●     | 68,27  |
| 12EPRESG22520 ● | 225-20 | 11                   | 5        | 120                 | 1,460     | 0,0080                  | 225 | 20 | ●     | 81,91  |
| 12EPRESG25020 ● | 250-20 | 11                   | 5        | 120                 | 1,510     | 0,0080                  | 250 | 20 | ●     | 92,19  |
| 12EPRESG28020 ● | 280-20 | 11                   | 5        | 120                 | 1,510     | 0,0080                  | 280 | 20 | ●     | 120,77 |
| 12EPRESG31520 ● | 315-20 | 11                   | 5        | 120                 | 1,510     | 0,0080                  | 315 | 20 | ●     | 120,77 |
| 12EPRESG14032 ● | 140-32 | 11                   | 10       | 240                 | 0,970     | 0,0026                  | 140 | 32 | ●     | 62,01  |
| 12EPRESG20032 ● | 200-32 | 11                   | 6        | 144                 | 1,500     | 0,0080                  | 200 | 32 | ●     | 67,88  |
| 12EPRESG22532 ● | 225-32 | 11                   | 10       | 120                 | 1,320     | 0,0080                  | 225 | 32 | ●     | 81,52  |

продолжение ...

Приведенные размеры могут быть изменены

## ПРЕДОХРАНИТЕЛЬНЫЕ КЛАПАНЫ FLOW STOP

**СЕДЕЛКА С ПРЕДОХРАНИТЕЛЬНЫМ КЛАПАНОМ "FLOW STOP" С РЕМЕННОЙ ОТВЕТНОЙ ЧАСТЬЮ**

Устройство для автоматического обнаружения утечек газа в соответствии с нормами UNI 9165 и UNI 9860.

(♦) PF (min SDR)=максимальная глубина перфорации

Примечание: клапан предустановлен в выходном патрубке седелки модели 12 EPRES.

Технические параметры идентичны.

• пластиковый клапан - ♦ латунный клапан

**PE100 SDR11 PFA/PN16 MOP5**

● **ЖЕЛТАЯ СЕРИЯ**

ДИАПАЗОН ДАВЛЕНИЯ 1 ÷ 5 бар

| Артикул         | Ø      | PF min<br>SDR<br>(♦) | Упаковка | Кол-во в<br>паллете | Вес<br>кг | Объем<br>м <sup>3</sup> | d1  | d2 | Серия | €/шт.  |
|-----------------|--------|----------------------|----------|---------------------|-----------|-------------------------|-----|----|-------|--------|
| 12EPRESG25032 • | 250-32 | 11                   | 5        | 120                 | 1,560     | 0,0080                  | 250 | 32 | ●     | 91,81  |
| 12EPRESG28032 • | 280-32 | 11                   | 5        | 120                 | 1,550     | 0,0080                  | 280 | 32 | ●     | 120,37 |
| 12EPRESG31532 • | 315-32 | 11                   | 10       | 120                 | 1,450     | 0,0080                  | 315 | 32 | ●     | 120,37 |

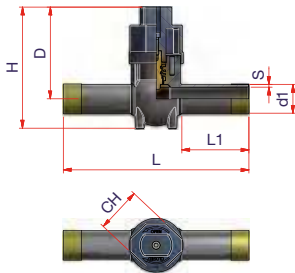
Приведенные размеры могут быть изменены



## КРАНЫ



ДО ОКОНЧАНИЯ ЗАПАСОВ НА СКЛАДЕ



### КРАН ПОЛИЭТИЛЕНОВЫЙ ДЛЯ ВОДЫ И ГАЗА ДЛЯ УСТАНОВКИ В ГРУНТЕ (мод. STL100) СФЕРА ЛАТУННАЯ

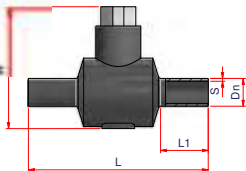
♦ Издание состоит из крана 12ESTL032 + переход электросварной

• Патрубки для сварки встык или с помощью электросварной муфты

Примечание: отдельно поставляются ключ и удлинитель для открытия и закрытия

#### PE100 SDR11 PFA/PN16

| Артикул   | Ø  | Упаковка | Кол-во в паллете | Вес кг | Объем м³ | d1 | S | L1 | L   | D   | H   | CH | €/шт.  |
|-----------|----|----------|------------------|--------|----------|----|---|----|-----|-----|-----|----|--------|
| 12ESTL032 | 32 | 5        | 480              | 0,440  | 0,0018   | 32 | 3 | 74 | 205 | 102 | 134 | 50 | 140,24 |



### КРАН ПОЛИЭТИЛЕНОВЫЙ ДЛЯ УСТАНОВКИ В ГРУНТЕ

Удлиненные патрубки пригодны для соединения с электросварными муфтами.

Примечание: отдельно поставляются ключ и удлинитель для открытия и закрытия

Примечание: другие размеры могут быть произведены по запросу

#### PE100 SDR11 PFA/PN16

| Артикул  | Ø   | Упаковка | Кол-во в паллете | Вес кг | Объем м³ | d1  | S    | L1  | L   | H   | €/шт.      |
|----------|-----|----------|------------------|--------|----------|-----|------|-----|-----|-----|------------|
| 12EVS020 | 20  | 1        | -                | 0,700  | 0,0043   | 20  | 3,0  | 82  | 305 | 145 | 155,82     |
| 12EVS025 | 25  | 1        | -                | 0,900  | 0,0055   | 25  | 3,0  | 84  | 310 | 190 | 155,82     |
| 12EVS032 | 32  | 1        | -                | 0,464  | 0,0055   | 32  | 3,0  | 90  | 320 | 190 | 155,82     |
| 12EVS040 | 40  | 1        | -                | 1,746  | 0,0084   | 40  | 3,7  | 98  | 340 | 205 | 207,76     |
| 12EVS050 | 50  | 4        | 96               | 1,761  | 0,0105   | 50  | 4,6  | 110 | 365 | 220 | 237,50     |
| 12EVS063 | 63  | 7        | 84               | 1,857  | 0,0114   | 63  | 5,8  | 128 | 440 | 255 | 260,70     |
| 12EVS090 | 90  | 2        | 24               | 6,800  | 0,0400   | 90  | 8,2  | 158 | 545 | 300 | 504,53     |
| 12EVS110 | 110 | 9        | 36               | 4,744  | 0,0240   | 110 | 10,0 | 165 | 585 | 320 | 767,24     |
| 12EVS125 | 125 | 4        | 16               | 9,650  | 0,0260   | 125 | 11,4 | 176 | 585 | 320 | 771,85     |
| 12EVS160 | 160 | 1        | 14               | 10,400 | 0,0630   | 160 | 14,6 | 196 | 710 | 405 | 1.794,18   |
| 12EVS180 | 180 | 1        | 12               | 12,600 | 0,0800   | 180 | 16,4 | 210 | 725 | 405 | 1.821,57   |
| 12EVS200 | 200 | -        | -                | -      | -        | 200 | 18,2 | 170 | 765 | 630 | По запросу |
| 12EVS225 | 225 | 3        | 6                | 27,133 | 0,1696   | 225 | 20,5 | 170 | 765 | 630 | По запросу |
| 12EVS250 | 250 | -        | -                | -      | -        | 250 | 22,7 | 202 | 765 | 630 | По запросу |

## КРАНЫ



## КЛЮЧ Т ДЛЯ ШАРОВЫХ КРАНОВ ИЗ ПОЛИЭТИЛЕНА

Шток ПВХ из полиамида 50x50 для шаровых кранов ESTL / EVS

| Артикул  | L       | Упаковка | Кол-во в паллете | Вес кг | Объем м <sup>3</sup> | €/шт. |
|----------|---------|----------|------------------|--------|----------------------|-------|
| 00СМ0500 | 500 mm  | 1        | -                | 0,400  | 0,0086               | 48,00 |
| 00СМ1000 | 1000 mm | 1        | -                | 0,800  | 0,0177               | 80,00 |



## УДЛИНИТЕЛЬ ДЛЯ КЛЮЧА

| Артикул  | L       | Упаковка | Кол-во в паллете | Вес кг | Объем м <sup>3</sup> | €/шт. |
|----------|---------|----------|------------------|--------|----------------------|-------|
| 00АР0500 | 500 mm  | 1        | 1                | 0,400  | 0,0020               | 26,24 |
| 00АР1000 | 1000 mm | 1        | 1                | 0,800  | 0,0414               | 47,81 |



## ТРУБА ИЗ ПВХ ЗАЩИТНАЯ ТЕЛЕСКОПИЧЕСКАЯ

| Артикул     | L          | Ø          | Упаковка | Кол-во в паллете | Вес кг | Объем м <sup>3</sup> | €/шт. |
|-------------|------------|------------|----------|------------------|--------|----------------------|-------|
| 00ТРТ500800 | 500÷800 mm | 100x110 mm | 9        | 108              | 1,667  | 0,0089               | 18,07 |

Приведенные размеры могут быть изменены



## ЛИТЫЕ ФИТИНГИ

**ОТВОД 90° УДЛИНЕННЫЙ**

Фитинг литой для соединения при помощи электросварных фитингов или встык

\* Фитинг, удлиненный за счет ПЭ трубы

**PE100 SDR17 PFA/PN10**

| Артикул  | Тип | Ø   | Упаковка | Кол-во в паллете | Вес кг | Объем м³ | Dn  | S    | L1  | L   | H     | €/шт.    |
|----------|-----|-----|----------|------------------|--------|----------|-----|------|-----|-----|-------|----------|
| 12DG063  | A   | 63  | 50       | 600              | 0,231  | 0,0016   | 63  | 3,8  | 70  | 120 | 154   | 8,35     |
| 12DG075  | A   | 75  | 30       | 360              | 0,370  | 0,0027   | 75  | 4,5  | 75  | 130 | 171   | 10,10    |
| 12DG090  | A   | 90  | 24       | 288              | 0,583  | 0,0033   | 90  | 5,4  | 89  | 146 | 197   | 11,37    |
| 12DG110  | A   | 110 | 12       | 144              | 0,875  | 0,0067   | 110 | 6,6  | 87  | 155 | 212,5 | 19,21    |
| 12DG125  | A   | 125 | 24       | 96               | 1,260  | 0,0090   | 125 | 7,4  | 95  | 185 | 250,5 | 25,28    |
| 12DG140  | A   | 140 | 20       | 80               | 1,570  | 0,0108   | 140 | 8,3  | 97  | 195 | 268   | 34,12    |
| 12DG160  | A   | 160 | 55       | 55               | 2,264  | 0,0164   | 160 | 9,5  | 101 | 210 | 293,5 | 40,45    |
| 12DG180  | A   | 180 | 18       | 36               | 3,300  | 0,0283   | 180 | 10,7 | 109 | 230 | 323,5 | 48,04    |
| 12DG200  | A   | 200 | 16       | 32               | 4,156  | 0,0318   | 200 | 11,9 | 116 | 250 | 354   | 63,20    |
| 12DG225  | A   | 225 | 12       | 24               | 5,833  | 0,0424   | 225 | 13,4 | 125 | 275 | 392   | 75,83    |
| 12DG250  | A   | 250 | 10       | 20               | 8,100  | 0,0509   | 250 | 14,8 | 135 | 305 | 435   | 184,07   |
| 12DG280  | A   | 280 | 6        | 6                | 10,233 | 0,0848   | 280 | 16,6 | 140 | 340 | 485   | 444,89   |
| 12DG315  | A   | 315 | 4        | 8                | 15,688 | 0,1272   | 315 | 18,7 | 165 | 360 | 518   | 478,57   |
| 12DG355* | B   | 355 | 2        | 4                | 24,800 | 0,2544   | 355 | 21,1 | 210 | 550 | 727,5 | 1.213,34 |
| 12DG400* | B   | 400 | 2        | 4                | 31,300 | 0,2544   | 400 | 23,7 | 300 | 640 | 840   | 1.592,87 |
| 12DG450* | B   | 450 | 1        | 4                | -      | -        | 450 | 26,7 | 300 | 745 | 970   | 2.142,53 |
| 12DG500* | B   | 500 | 1        | 1                | 51,300 | -        | 500 | 29,7 | 300 | 745 | 995   | 2.785,29 |

Приведенные размеры могут быть изменены

## ЛИТЫЕ ФИТИНГИ

**ОТВОД 90° КОРОТКИЙ**

Фитинг литой для соединения при помощи электросварных фитингов или встык

**PE100 SDR17 PFA/PN10**

| Артикул  | Ø   | Упаковка | Кол-во в паллете | Вес кг | Объем м <sup>3</sup> | Dn  | S    | L1 | L   | H     | €/шт.    |
|----------|-----|----------|------------------|--------|----------------------|-----|------|----|-----|-------|----------|
| 12DGC355 | 355 | 1        | 1                | 26,000 | -                    | 355 | 21,1 | 35 | 340 | 517,5 | 999,85   |
| 12DGC400 | 400 | 1        | 1                | 33,200 | -                    | 400 | 23,7 | 40 | 340 | 540   | 1.356,94 |
| 12DGC450 | 450 | 2        | 2                | 32,500 | 0,4512               | 450 | 26,7 | 45 | 445 | 670   | 1.642,60 |
| 12DGC500 | 500 | 1        | 1                | 31,940 | -                    | 500 | 29,7 | 50 | 445 | 695   | 2.142,53 |

Приведенные размеры могут быть изменены

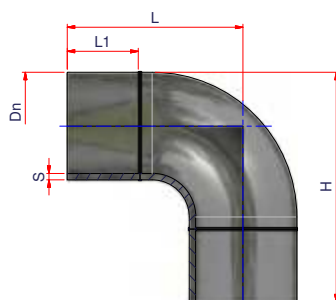
## ЛИТЫЕ ФИТИНГИ



(A)



(B)



## ОТВОД 90° УДЛИНЕННЫЙ

Фитинг литой для соединения при помощи электросварных фитингов или встык  
\* Фитинг, удлиненный за счет ПЭ трубы

## PE100 SDR11 PFA/PN16

| Артикул  | Тип   | Ø   | Упаковка | Кол-во в паллете | Вес кг | Объем м <sup>3</sup> | Dn  | S    | L1  | L   | H     | €/шт.    |
|----------|---|-----|----------|------------------|--------|----------------------|-----|------|-----|-----|-------|----------|
| 12EG025  | A   | 25  | 30       | 2.700            | 0,053  | 0,0004               | 25  | 3,0  | 45  | 70  | 84    | 4,18     |
| 12EG032  | A   | 32  | 50       | 2.400            | 0,056  | 0,0003               | 32  | 3,0  | 50  | 75  | 93    | 4,81     |
| 12EG040  | A   | 40  | 30       | 1.440            | 0,098  | 0,0006               | 40  | 3,7  | 55  | 85  | 107   | 5,07     |
| 12EG050  | A   | 50  | 20       | 960              | 0,155  | 0,0008               | 50  | 4,6  | 55  | 90  | 120   | 6,83     |
| 12EG063  | A   | 63  | 50       | 600              | 0,289  | 0,0016               | 63  | 5,8  | 70  | 120 | 154   | 10,10    |
| 12EG075  | A   | 75  | 30       | 360              | 0,472  | 0,0027               | 75  | 6,8  | 75  | 130 | 171   | 11,37    |
| 12EG090  |  A | 90  | 24       | 288              | 0,725  | 0,0033               | 90  | 8,2  | 89  | 146 | 197   | 12,38    |
| 12EG110  |  A | 110 | 12       | 144              | 1,100  | 0,0067               | 110 | 10,0 | 87  | 155 | 212,5 | 21,36    |
| 12EG125  |  A | 125 | 24       | 96               | 1,704  | 0,0090               | 125 | 11,4 | 95  | 184 | 250,5 | 30,68    |
| 12EG140  |  A | 140 | 20       | 80               | 2,144  | 0,0108               | 140 | 12,7 | 97  | 195 | 268   | 42,95    |
| 12EG160  |  A | 160 | 12       | 48               | 3,308  | 0,0180               | 160 | 14,6 | 101 | 210 | 293,5 | 48,04    |
| 12EG180  |  A | 180 | 18       | 36               | 4,422  | 0,0283               | 180 | 16,4 | 109 | 230 | 323,5 | 55,62    |
| 12EG200  |  A | 200 | 16       | 32               | 5,538  | 0,0318               | 200 | 18,2 | 116 | 250 | 354   | 85,44    |
| 12EG225  |  A | 225 | 12       | 24               | 8,083  | 0,0424               | 225 | 20,5 | 125 | 275 | 392   | 92,56    |
| 12EG250  |  A | 250 | 10       | 10               | 10,720 | 0,0509               | 250 | 22,7 | 135 | 305 | 435   | 202,47   |
| 12EG280  | A   | 280 | 6        | 12               | 13,817 | 0,0848               | 280 | 25,4 | 140 | 340 | 485   | 480,29   |
| 12EG315  |  A | 315 | 4        | 8                | 22,400 | 0,1272               | 315 | 28,6 | 165 | 360 | 518   | 503,11   |
| 12EG355* | B   | 355 | 2        | 4                | 36,300 | 0,3120               | 355 | 32,2 | 210 | 550 | 727,5 | 1.721,42 |
| 12EG400* | B   | 400 | 2        | 2                | 52,200 | 0,4512               | 400 | 36,3 | 300 | 645 | 845   | 2.025,27 |
| 12EG450* | B   | 450 | 1        | 1                | -      | -                    | 450 | 40,9 | 300 | 745 | 970   | 2.642,45 |
| 12EG500* | B   | 500 | 1        | 1                | -      | -                    | 500 | 45,4 | 300 | 745 | 995   | 2.999,61 |

Приведенные размеры могут быть изменены

## ЛИТЫЕ ФИТИНГИ

**ОТВОД 90° КОРОТКИЙ**

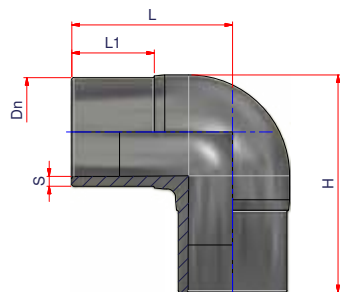
Фитинг литой для соединения при помощи электросварных фитингов или встык

**PE100 SDR11 PFA/PN16**

| Codice   | ∅   | Упаковка | Кол-во в паллете | Вес кг | Объем м <sup>3</sup> | Dn  | S    | L   | L1 | H     | €/шт.    |
|----------|-----|----------|------------------|--------|----------------------|-----|------|-----|----|-------|----------|
| 12EGC355 | 355 | 6        | 6                | 21,833 | 0,1504               | 355 | 32,2 | 340 | 35 | 517,5 | 1.428,35 |
| 12EGC400 | 400 | 6        | 6                | 25,833 | 0,0168               | 400 | 36,3 | 345 | 40 | 545   | 1.785,44 |
| 12EGC450 | 450 | 1        | 1                | -      | -                    | 450 | 40,9 | 445 | 45 | 670   | 2.142,53 |
| 12EGC500 | 500 | 1        | 1                | -      | -                    | 500 | 45,4 | 445 | 50 | 695   | 2.499,61 |

Приведенные размеры могут быть изменены

## ЛИТЫЕ ФИТИНГИ

**ОТВОД 90° УДЛИНЕННЫЙ**

Фитинг литой для соединения при помощи электросварных фитингов или встык

**PE100 SDR9 PFA/PN20**

| Артикул | Ø   | Упаковка | Кол-во в паллете | Вес кг | Объем м <sup>3</sup> | Dn  | S    | L1  | L   | H     | €/шт.    |
|---------|-----|----------|------------------|--------|----------------------|-----|------|-----|-----|-------|----------|
| 12HG063 | 63  | 12       | 624              | 0,375  | 0,0016               | 63  | 7,1  | 70  | 110 | 154   | 24,79    |
| 12HG075 | 75  | 1        | -                | 0,517  | 0,0028               | 75  | 8,4  | 70  | 120 | 162   | 34,35    |
| 12HG090 | 90  | 24       | 288              | 0,938  | 0,0033               | 90  | 10,1 | 89  | 146 | 197   | 54,93    |
| 12HG110 | 110 | 12       | 144              | 1,542  | 0,0067               | 110 | 12,3 | 87  | 155 | 212,5 | 85,44    |
| 12HG125 | 125 | 10       | 120              | 1,800  | 0,0080               | 125 | 14,0 | 95  | 185 | 250,5 | 171,80   |
| 12HG140 | 140 | 1        | -                | 3,650  | 0,0108               | 140 | 15,7 | 97  | 195 | 268   | 217,99   |
| 12HG160 | 160 | 10       | 40               | 4,200  | 0,0216               | 160 | 17,9 | 101 | 210 | 293,5 | 274,25   |
| 12HG180 | 180 | 8        | 32               | 5,856  | 0,0270               | 180 | 20,1 | 109 | 230 | 323,5 | 357,99   |
| 12HG200 | 200 | 6        | 24               | 7,667  | 0,0360               | 200 | 22,4 | 116 | 250 | 355   | 422,97   |
| 12HG225 | 225 | 5        | 20               | 10,300 | 0,0432               | 225 | 25,2 | 125 | 275 | 392   | 551,43   |
| 12HG250 | 250 | 1        | 12               | 13,800 | 0,0848               | 250 | 27,9 | 135 | 305 | 435   | 845,91   |
| 12HG280 | 280 | 1        | -                | 21,579 | 0,0848               | 280 | 31,3 | 140 | 340 | 485   | 1.241,13 |
| 12HG315 | 315 | 4        | 8                | 27,075 | 0,1272               | 315 | 35,2 | 150 | 350 | 508   | 1.408,22 |

Приведенные размеры могут быть изменены



## ЛИТЫЕ ФИТИНГИ

**ОТВОД 90° УДЛИНЕННЫЙ**

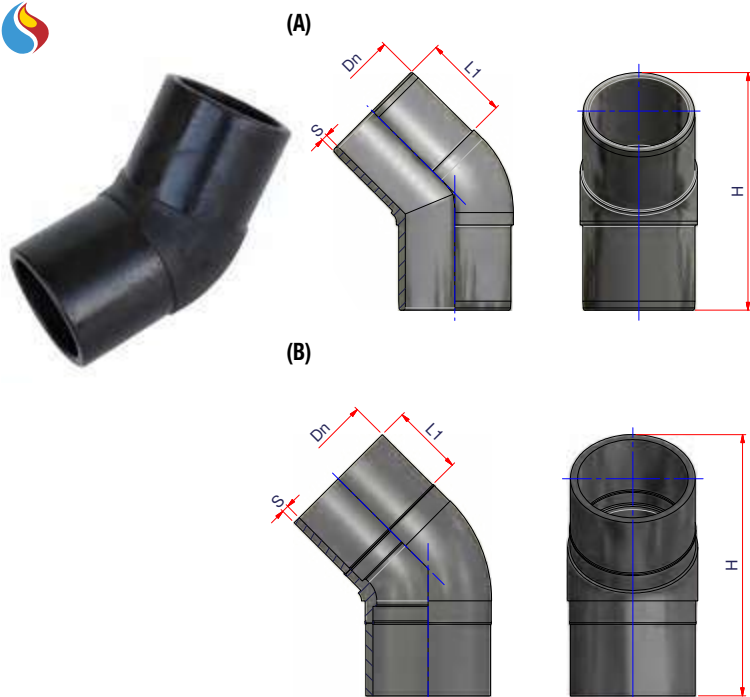
Фитинг литой для соединения при помощи электросварных фитингов или встык

**PE100 SDR7,4 PFA/PN25**

| Артикул |  | ø   | Упаковка | Кол-во в паллете | Вес кг | Объем м <sup>3</sup> | Dn  | S    | L1  | L   | H     | €/шт. I  |
|---------|--|-----|----------|------------------|--------|----------------------|-----|------|-----|-----|-------|----------|
| 12GG063 |  | 63  | 20       | 540              | 0,390  | 0,0018               | 63  | 8,6  | 70  | 110 | 154   | 20,44    |
| 12GG075 |  | 75  | 30       | 360              | 0,620  | 0,0027               | 75  | 10,3 | 70  | 120 | 162   | 31,23    |
| 12GG090 |  | 90  | 24       | 288              | 1,004  | 0,0033               | 90  | 12,3 | 89  | 146 | 197   | 45,25    |
| 12GG110 |  | 110 | 4        | 108              | 1,725  | 0,0090               | 110 | 15,1 | 87  | 160 | 221   | 70,43    |
| 12GG125 |  | 125 | 25       | 100              | 2,172  | 0,0086               | 125 | 17,1 | 95  | 185 | 250,5 | 156,19   |
| 12GG140 |  | 140 | 1        | -                | 2,500  | 0,0108               | 140 | 19,2 | 97  | 195 | 268   | 198,18   |
| 12GG160 |  | 160 | 5        | 60               | 4,400  | 0,0160               | 160 | 21,9 | 101 | 210 | 293,5 | 249,33   |
| 12GG180 |  | 180 | 8        | 32               | 5,856  | 0,0270               | 180 | 24,6 | 109 | 230 | 323,5 | 325,45   |
| 12GG200 |  | 200 | 6        | 24               | 8,000  | 0,0360               | 200 | 27,4 | 116 | 250 | 354   | 384,53   |
| 12GG225 |  | 225 | 10       | 20               | 10,550 | 0,0509               | 225 | 30,8 | 125 | 275 | 392   | 476,18   |
| 12GG250 |  | 250 | 6        | 12               | 15,333 | 0,0848               | 250 | 34,2 | 135 | 305 | 435   | 730,49   |
| 12GG280 |  | 280 | 1        | -                | 21,579 | 0,0848               | 280 | 38,3 | 140 | 340 | 485   | 1.128,31 |
| 12GG315 |  | 315 | 4        | 8                | 27,725 | 0,1272               | 315 | 43,1 | 150 | 350 | 508   | 1.234,09 |

Приведенные размеры могут быть изменены

## ЛИТЫЕ ФИТИНГИ



## ОТВОД 45° УДЛИНЕННЫЙ

Фитинг литой для соединения при помощи электросварных фитингов или встык\*

\* Литой фитинг короткий, удлиненный за счет ПЭ трубы

## PE100 SDR17 PFA/PN10

| Артикул  | Тип | ø   | Упаковка | Кол-во в паллете | Вес кг | Объем м <sup>3</sup> | Dn  | S    | L1  | H     | €/шт.    |
|----------|-----|-----|----------|------------------|--------|----------------------|-----|------|-----|-------|----------|
| 12DC063  | A   | 63  | 60       | 720              | 0,171  | 0,0013               | 63  | 3,8  | 70  | 175   | 7,60     |
| 12DC075  | A   | 75  | 40       | 480              | 0,355  | 0,0020               | 75  | 4,5  | 75  | 205   | 10,52    |
| 12DC090  | A   | 90  | 25       | 300              | 0,466  | 0,0032               | 90  | 5,4  | 90  | 235   | 14,26    |
| 12DC110  | A   | 110 | 16       | 192              | 0,663  | 0,0050               | 110 | 6,6  | 87  | 242   | 16,43    |
| 12DC125  | A   | 125 | 10       | 120              | 0,940  | 0,0080               | 125 | 7,4  | 95  | 264,5 | 24,02    |
| 12DC140  | A   | 140 | 8        | 96               | 1,188  | 0,0100               | 140 | 8,3  | 97  | 287   | 29,07    |
| 12DC160  | A   | 160 | 14       | 56               | 1,714  | 0,0154               | 160 | 9,5  | 103 | 311   | 35,38    |
| 12DC180  | A   | 180 | 10       | 40               | 2,720  | 0,0216               | 180 | 10,7 | 110 | 369   | 50,84    |
| 12DC200  | A   | 200 | 16       | 32               | 3,850  | 0,0318               | 200 | 11,9 | 117 | 402   | 61,97    |
| 12DC225  | A   | 225 | 15       | 30               | 4,813  | 0,0339               | 225 | 13,4 | 125 | 436   | 74,60    |
| 12DC250  | A   | 250 | 12       | 24               | 5,983  | 0,0424               | 250 | 14,8 | 135 | 462   | 161,78   |
| 12DC280  | A   | 280 | 8        | 16               | 7,188  | 0,0636               | 280 | 16,6 | 140 | 520   | 370,59   |
| 12DC315  | A   | 315 | 8        | 8                | 12,850 | 0,0636               | 315 | 18,7 | 160 | 570   | 429,48   |
| 12DC355* | B   | 355 | 3        | 6                | 17,800 | 0,1696               | 355 | 21,1 | 210 | 700   | 1.150,15 |
| 12DC400* | B   | 400 | 4        | 4                | 23,500 | 0,2256               | 400 | 23,7 | 300 | 860   | 1.529,32 |
| 12DC450* | B   | 450 | 1        | 1                | -      | -                    | 450 | 26,7 | 300 | 960   | 2.033,45 |
| 12DC500* | B   | 500 | 1        | 1                | -      | -                    | 500 | 29,7 | 300 | 980   | 2.499,61 |

Приведенные размеры могут быть изменены

## ЛИТЫЕ ФИТИНГИ



## ОТВОД 45° УДЛИНЕННЫЙ

Фитинг литой для соединения при помощи электросварных фитингов или встык

\* Литой фитинг короткий, удлинённый за счет ПЭ трубы

## PE100 SDR11 PFA/PN16

| Артикул  | Тип | Ø   | Упаковка | Кол-во в паллете | Вес кг | Объем м <sup>3</sup> | Dn  | S    | L1  | H     | €/шт.    |
|----------|-----|-----|----------|------------------|--------|----------------------|-----|------|-----|-------|----------|
| 12EC032  | A   | 32  | 30       | 2.640            | 0,047  | 0,0003               | 32  | 3,0  | 50  | 121   | 5,07     |
| 12EC040  | A   | 40  | 35       | 1.680            | 0,090  | 0,0005               | 40  | 3,7  | 58  | 135   | 5,32     |
| 12EC050  | A   | 50  | 20       | 1.040            | 0,130  | 0,0010               | 50  | 4,6  | 59  | 145   | 7,08     |
| 12EC063  | A   | 63  | 60       | 720              | 0,227  | 0,0013               | 63  | 5,8  | 69  | 175   | 11,63    |
| 12EC075  | A   | 75  | 40       | 480              | 0,365  | 0,0020               | 75  | 6,8  | 75  | 205   | 13,92    |
| 12EC090  | A   | 90  | 25       | 300              | 0,630  | 0,0032               | 90  | 8,2  | 90  | 235   | 15,17    |
| 12EC110  | A   | 110 | 12       | 144              | 0,933  | 0,0067               | 110 | 10,0 | 87  | 242   | 20,22    |
| 12EC125  | A   | 125 | 10       | 120              | 1,315  | 0,0080               | 125 | 11,4 | 95  | 264,5 | 29,45    |
| 12EC140  | A   | 140 | 8        | 96               | 1,738  | 0,0100               | 140 | 12,7 | 97  | 287   | 42,97    |
| 12EC160  | A   | 160 | 6        | 72               | 2,292  | 0,0133               | 160 | 14,6 | 103 | 311   | 48,04    |
| 12EC180  | A   | 180 | 10       | 40               | 3,600  | 0,0216               | 180 | 16,4 | 110 | 369   | 58,67    |
| 12EC200  | A   | 200 | 16       | 32               | 4,775  | 0,0318               | 200 | 18,2 | 117 | 402   | 72,08    |
| 12EC225  | A   | 225 | 15       | 30               | 6,440  | 0,0339               | 225 | 20,5 | 125 | 436   | 88,55    |
| 12EC250  | A   | 250 | 12       | 24               | 7,817  | 0,0424               | 250 | 22,7 | 135 | 462   | 176,95   |
| 12EC280  | A   | 280 | 8        | 16               | 11,788 | 0,0636               | 280 | 25,4 | 140 | 520   | 404,94   |
| 12EC315  | A   | 315 | 9        | 9                | 16,833 | 0,1003               | 315 | 28,6 | 160 | 570   | 466,29   |
| 12EC355* | B   | 355 | 3        | 6                | 24,467 | 0,1760               | 355 | 32,3 | 210 | 700   | 1.658,32 |
| 12EC400* | B   | 400 | 2        | 4                | 40,200 | 0,2544               | 400 | 36,4 | 300 | 860   | 1.961,00 |
| 12EC450* | B   | 450 | 1        | 1                | -      | -                    | 450 | 40,9 | 300 | 960   | 2.399,63 |
| 12EC500* | B   | 500 | 1        | 2                | 65,300 | 0,5088               | 500 | 45,4 | 300 | 980   | 3.374,48 |

Приведенные размеры могут быть изменены

## ЛИТЫЕ ФИТИНГИ

**ОТВОД 45° УДЛИНЕННЫЙ**

Фитинг литой для соединения при помощи электросварных фитингов или встык

**PE100 SDR9 PFA/PN20**

| Артикул | Ø   | Упаковка | Кол-во в паллете | Вес кг | Объем м <sup>3</sup> | Dn  | S    | L1  | H     | €/шт.    |
|---------|-----|----------|------------------|--------|----------------------|-----|------|-----|-------|----------|
| 12HC063 | 63  | -        | -                | 0,303  | 0,0014               | 63  | 7,1  | 69  | 175   | 24,79    |
| 12HC075 | 75  | -        | -                | 0,438  | 0,0021               | 75  | 8,4  | 73  | 190   | 32,93    |
| 12HC090 | 90  | 13       | 312              | 0,800  | 0,0032               | 90  | 10,1 | 90  | 235   | 49,62    |
| 12HC110 | 110 | 15       | 180              | 1,166  | 0,0067               | 110 | 12,3 | 87  | 242   | 82,42    |
| 12HC125 | 125 | 12       | 144              | 1,417  | 0,0067               | 125 | 14,0 | 95  | 264,5 | 167,44   |
| 12HC140 | 140 | -        | -                | 2,188  | 0,0100               | 140 | 15,7 | 97  | 287   | 213,64   |
| 12HC160 | 160 | 14       | 56               | 2,821  | 0,0154               | 160 | 17,9 | 103 | 311   | 246,85   |
| 12HC180 | 180 | -        | -                | 4,350  | 0,0216               | 180 | 20,1 | 110 | 369   | 356,57   |
| 12HC200 | 200 | 9        | 36               | 5,735  | 0,0318               | 200 | 22,4 | 117 | 402   | 375,31   |
| 12HC225 | 225 | 10       | 20               | 7,700  | 0,0339               | 225 | 25,2 | 125 | 436   | 519,68   |
| 12HC250 | 250 | 12       | 24               | 9,834  | 0,0424               | 250 | 27,9 | 135 | 462   | 688,59   |
| 12HC280 | 280 | -        | -                | 12,500 | 0,0636               | 280 | 31,3 | 140 | 520   | 1.054,09 |
| 12HC315 | 315 | 8        | 8                | 21,563 | 0,1260               | 315 | 35,2 | 160 | 570   | 1.208,25 |

Приведенные размеры могут быть изменены

## ЛИТЫЕ ФИТИНГИ

**ОТВОД 45° УДЛИНЕННЫЙ**

Фитинг литой для соединения при помощи электросварных фитингов или встык

**PE100 SDR7,4 PFA/PN25**

| Артикул |  | ø   | Упаковка | Кол-во в паллете | Вес кг | Объем м <sup>3</sup> | Dn  | S    | L1  | H     | €/шт.    |
|---------|--|-----|----------|------------------|--------|----------------------|-----|------|-----|-------|----------|
| 12GC063 |  | 63  | 60       | 720              | 0,288  | 0,0013               | 63  | 8,6  | 69  | 175   | 24,67    |
| 12GC075 |  | 75  | 35       | 420              | 0,499  | 0,0023               | 75  | 10,3 | 73  | 190   | 29,92    |
| 12GC090 |  | 90  | 22       | 264              | 0,864  | 0,0036               | 90  | 12,3 | 90  | 235   | 48,04    |
| 12GC110 |  | 110 | 15       | 180              | 1,280  | 0,0053               | 110 | 15,1 | 87  | 242   | 67,94    |
| 12GC125 |  | 125 | 10       | 120              | 1,538  | 0,0080               | 125 | 17,1 | 95  | 264,5 | 144,61   |
| 12GC140 |  | 140 | -        | -                | 2,730  | 0,0100               | 140 | 19,2 | 97  | 287   | 184,49   |
| 12GC160 |  | 160 | 12       | 48               | 3,583  | 0,0180               | 160 | 21,9 | 105 | 328   | 213,17   |
| 12GC180 |  | 180 | -        | -                | 4,400  | 0,0216               | 180 | 24,6 | 110 | 369   | 324,16   |
| 12GC200 |  | 200 | 9        | 36               | 6,167  | 0,0240               | 200 | 27,4 | 117 | 402   | 324,11   |
| 12GC225 |  | 225 | 10       | 20               | 8,400  | 0,0509               | 225 | 30,8 | 125 | 436   | 472,43   |
| 12GC250 |  | 250 | 12       | 24               | 10,658 | 0,0424               | 250 | 34,2 | 135 | 462   | 594,61   |
| 12GC280 |  | 280 | 6        | 12               | 15,600 | 0,0848               | 280 | 38,3 | 140 | 520   | 958,26   |
| 12GC315 |  | 315 | 4        | 8                | 22,175 | 0,1272               | 315 | 43,1 | 160 | 570   | 1.043,37 |

Приведенные размеры могут быть изменены

## ЛИТЫЕ ФИТИНГИ



## ТРОЙНИК 90° С УДЛИНЕННЫМИ ПАТРУБКАМИ

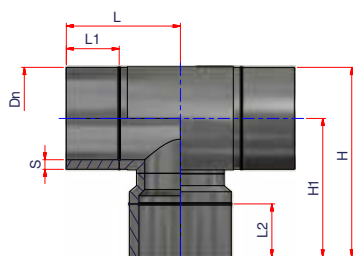
Фитинг литой для соединения при помощи электросварных фитингов или встык

## PE100 SDR17 PFA/PN10

| Артикул | Ø   | Упаковка | Кол-во в паллете | Вес кг | Объем м <sup>3</sup> | Dn  | S    | L1  | L     | €/шт.    |
|---------|-----|----------|------------------|--------|----------------------|-----|------|-----|-------|----------|
| 12DT063 | 63  | 30       | 360              | 0,328  | 0,0027               | 63  | 3,8  | 70  | 120   | 10,10    |
| 12DT075 | 75  | 20       | 240              | 0,495  | 0,0040               | 75  | 4,5  | 75  | 130   | 14,17    |
| 12DT090 | 90  | 15       | 180              | 0,770  | 0,0053               | 90  | 5,4  | 90  | 148,5 | 14,53    |
| 12DT110 | 110 | 9        | 108              | 1,333  | 0,0089               | 110 | 6,6  | 87  | 160   | 20,61    |
| 12DT125 | 125 | 5        | 60               | 2,120  | 0,0160               | 125 | 7,4  | 95  | 185   | 30,68    |
| 12DT140 | 140 | 30       | 60               | 2,347  | 0,0170               | 140 | 8,3  | 97  | 195   | 44,23    |
| 12DT160 | 160 | 8        | 32               | 3,300  | 0,0270               | 160 | 9,5  | 103 | 210   | 51,05    |
| 12DT180 | 180 | 13       | 26               | 4,385  | 0,0391               | 180 | 10,7 | 110 | 230   | 73,31    |
| 12DT200 | 200 | 10       | 20               | 6,000  | 0,0509               | 200 | 11,9 | 117 | 250   | 102,77   |
| 12DT225 | 225 | 9        | 18               | 7,889  | 0,0565               | 225 | 13,4 | 125 | 275   | 122,61   |
| 12DT250 | 250 | 7        | 14               | 10,771 | 0,0727               | 250 | 14,8 | 135 | 305   | 379,16   |
| 12DT280 | 280 | 6        | 6                | 18,933 | 0,1504               | 280 | 16,6 | 140 | 340   | 625,63   |
| 12DT315 | 315 | 7        | 7                | 22,429 | 0,1440               | 315 | 18,7 | 150 | 350   | 946,61   |
| 12DT355 | 355 | 3        | 3                | 37,800 | 0,3008               | 355 | 21,3 | 166 | 413   | 1.402,38 |
| 12DT400 | 400 | 1        | 2                | 47,100 | 0,5088               | 400 | 23,7 | 197 | 455   | 1.927,10 |

Приведенные размеры могут быть изменены

## ЛИТЫЕ ФИТИНГИ

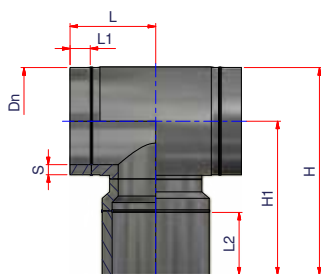
**ТРОЙНИК 90° С УДЛИНЕННЫМИ ПАТРУБКАМИ**

Соединительная деталь получена методом механической обработки, предназначена для стыковой или электромуфтовой сварки

Срок производства - 15 дней от даты заказа

**PE100 SDR17 PFA/PN10**

| Артикул  | ∅   | Упаковка | Кол-во в паллете | Вес кг | Объем м <sup>3</sup> | Dn  | S           | L1  | L2  | L   | H1  | H   | €/шт.      |
|----------|-----|----------|------------------|--------|----------------------|-----|-------------|-----|-----|-----|-----|-----|------------|
| 12DTM450 | 450 | 1        | 1                | -      | -                    | 450 | 26,7 - 29,5 | 300 | 300 | 735 | 695 | 965 | По запросу |
| 12DTM500 | 500 | 1        | 1                | -      | -                    | 500 | 29,7 - 38,8 | 300 | 300 | 800 | 723 | 975 | По запросу |

**ТРОЙНИК 90° С КОРОТКИМИ ПАТРУБКАМИ**

Соединительная деталь получена методом механической обработки, предназначена для стыковой сварки с удлиненным ответвлением

Срок производства - 15 дней от даты заказа

**PE100 SDR17 PFA/PN10**

| Артикул   | ∅   | Упаковка | Кол-во в паллете | Вес кг | Объем м <sup>3</sup> | Dn  | S           | L1  | L2  | L   | H1  | H   | €/шт.      |
|-----------|-----|----------|------------------|--------|----------------------|-----|-------------|-----|-----|-----|-----|-----|------------|
| 12DTMC450 | 450 | 1        | 1                | 70,644 | -                    | 450 | 26,7 - 29,5 | 75  | 300 | 510 | 695 | 965 | По запросу |
| 12DTMC500 | 500 | 1        | 1                | -      | -                    | 500 | 29,7 - 38,8 | 100 | 300 | 600 | 723 | 975 | По запросу |

Приведенные размеры могут быть изменены

## ЛИТЫЕ ФИТИНГИ

**ТРОЙНИК 90° С УДЛИНЕННЫМИ ПАТРУБКАМИ**

Фитинг литой для соединения при помощи электросварных фитингов или встык

**PE100 SDR11 PFA/PN16**

| Артикул | ø   | Упаковка | Кол-во в паллете | Вес кг | Объем м <sup>3</sup> | Dn  | S    | L1  | L     | €/шт.    |
|---------|---|----------|------------------|--------|----------------------|-----|------|-----|-------|----------|
| 12ET025 | 25  | 30       | 2,700            | 0,057  | 0,0004               | 25  | 3,0  | 45  | 70    | 5,57     |
| 12ET032 | 32  | 20       | 1.760            | 0,080  | 0,0004               | 32  | 3,0  | 50  | 73    | 6,06     |
| 12ET040 | 40  | 20       | 1.040            | 0,140  | 0,0189               | 40  | 3,7  | 55  | 85    | 6,83     |
| 12ET050 | 50  | 16       | 832              | 0,194  | 0,0012               | 50  | 4,6  | 70  | 89    | 8,09     |
| 12ET063 | 63  | 30       | 360              | 0,430  | 0,0027               | 63  | 5,8  | 70  | 120   | 11,12    |
| 12ET075 | 75  | 25       | 300              | 0,624  | 0,0032               | 75  | 6,8  | 75  | 130   | 15,67    |
| 12ET090 |  90  | 15       | 180              | 0,987  | 0,0053               | 90  | 8,2  | 90  | 148,5 | 17,70    |
| 12ET110 |  110 | 9        | 108              | 1,656  | 0,0089               | 110 | 10,0 | 87  | 160   | 24,02    |
| 12ET125 |  125 | 5        | 60               | 2,400  | 0,0160               | 125 | 11,4 | 95  | 185   | 36,81    |
| 12ET140 |  140 | 12       | 48               | 3,125  | 0,0180               | 140 | 12,7 | 97  | 195   | 55,62    |
| 12ET160 |  160 | 8        | 32               | 4,562  | 0,0270               | 160 | 14,6 | 103 | 210   | 65,72    |
| 12ET180 |  180 | 16       | 32               | 5,438  | 0,0318               | 180 | 16,4 | 110 | 230   | 91,00    |
| 12ET200 |  200 | 10       | 20               | 8,050  | 0,0509               | 200 | 18,2 | 117 | 250   | 131,45   |
| 12ET225 |  225 | 9        | 18               | 10,222 | 0,0565               | 225 | 20,5 | 125 | 275   | 156,73   |
| 12ET250 |  250 | 10       | 10               | 15,370 | 0,0902               | 250 | 22,7 | 135 | 305   | 404,44   |
| 12ET280 |  280 | 6        | 6                | 24,033 | 0,1504               | 280 | 25,4 | 140 | 340   | 716,62   |
| 12ET315 |  315 | 4        | 4                | 30,000 | 0,2256               | 315 | 28,6 | 150 | 350   | 1.070,52 |
| 12ET355 |  355 | 1        | 2                | 48,150 | 0,5088               | 355 | 32,3 | 166 | 413   | 1.832,44 |
| 12ET400 |  400 | 1        | 2                | 62,500 | 0,5088               | 400 | 36,3 | 198 | 470   | 2.571,03 |

Приведенные размеры могут быть изменены



## ЛИТЫЕ ФИТИНГИ

**ТРОЙНИК 90° С УДЛИНЕННЫМИ ПАТРУБКАМИ**

Соединительная деталь получена методом механической обработки, предназначена для стыковой или электромуфтовой сварки

Срок производства - 15 дней от даты заказа

**PE100 SDR11 PFA/PN16**

| Артикул  | ∅   | Упаковка | Кол-во в паллете | Вес кг  | Объем м <sup>3</sup> | Dn  | S           | L1  | L2  | L   | H1  | H   | €/шт.      |
|----------|-----|----------|------------------|---------|----------------------|-----|-------------|-----|-----|-----|-----|-----|------------|
| 12ETM450 | 450 | 1        | 1                | -       | -                    | 450 | 40,9 - 45,1 | 300 | 300 | 735 | 695 | 965 | По запросу |
| 12ETM500 | 500 | 1        | 1                | 154,300 | 0,9214               | 500 | 45,4 - 50,1 | 300 | 300 | 800 | 723 | 975 | По запросу |

**ТРОЙНИК 90° С КОРОТКИМИ ПАТРУБКАМИ**

Соединительная деталь получена методом механической обработки, предназначена для стыковой сварки с удлиненным ответвлением

Срок производства - 15 дней от даты заказа

**PE100 SDR11 PFA/PN16**

| Артикул   | ∅   | Упаковка | Кол-во в паллете | Вес кг | Объем м <sup>3</sup> | Dn  | S           | L1  | L2  | L   | H1  | H   | €/шт.      |
|-----------|-----|----------|------------------|--------|----------------------|-----|-------------|-----|-----|-----|-----|-----|------------|
| 12ETMC450 | 450 | 1        | 1                | -      | -                    | 450 | 40,9 - 45,1 | 75  | 300 | 510 | 695 | 965 | По запросу |
| 12ETMC500 | 500 | 1        | 1                | -      | -                    | 500 | 45,4 - 50,1 | 100 | 300 | 600 | 723 | 975 | По запросу |

Приведенные размеры могут быть изменены

## ЛИТЫЕ ФИТИНГИ

**ТРОЙНИК 90° С УДЛИНЕННЫМИ ПАТРУБКАМИ**

Фитинг литой для соединения при помощи электросварных фитингов или встык

**PE100 SDR9 PFA/PN20**

| Артикул |  | ø   | Упаковка | Кол-во в паллете | Вес кг | Объем м <sup>3</sup> | Dn  | S    | L1  | L     | €/шт.    |
|---------|--|-----|----------|------------------|--------|----------------------|-----|------|-----|-------|----------|
| 12НТ063 |  | 63  | 20       | 480              | 0,513  | 0,0021               | 63  | 7,1  | 70  | 120   | 27,23    |
| 12НТ075 |  | 75  | 20       | 240              | 0,775  | 0,0032               | 75  | 8,4  | 70  | 117   | 41,14    |
| 12НТ090 |  | 90  | 14       | 168              | 1,321  | 0,0057               | 90  | 10,1 | 90  | 148,5 | 55,99    |
| 12НТ110 |  | 110 | 8        | 96               | 2,063  | 0,0100               | 110 | 12,3 | 87  | 160   | 83,21    |
| 12НТ125 |  | 125 | 6        | 72               | 2,583  | 0,0133               | 125 | 14,0 | 95  | 185   | 131,38   |
| 12НТ140 |  | 140 | 1        | -                | 3,916  | 0,0170               | 140 | 15,7 | 97  | 195   | 184,78   |
| 12НТ160 |  | 160 | 8        | 32               | 6,125  | 0,0270               | 160 | 17,9 | 110 | 217   | 232,78   |
| 12НТ180 |  | 180 | 1        | -                | 7,454  | 0,0318               | 180 | 20,1 | 110 | 230   | 425,87   |
| 12НТ200 |  | 200 | 5        | 20               | 10,400 | 0,0432               | 200 | 22,4 | 117 | 250   | 562,99   |
| 12НТ225 |  | 225 | 8        | 16               | 12,778 | 0,0565               | 225 | 25,2 | 125 | 275   | 692,90   |
| 12НТ250 |  | 250 | 4        | 8                | 18,200 | 0,0754               | 250 | 27,9 | 135 | 305   | 1.140,69 |
| 12НТ280 |  | 280 | 1        | -                | 32,250 | 0,1696               | 280 | 31,3 | 140 | 340   | 1.587,58 |
| 12НТ315 |  | 315 | 3        | 6                | 34,714 | 0,1509               | 315 | 35,2 | 150 | 350   | 1.905,46 |

Приведенные размеры могут быть изменены

## ЛИТЫЕ ФИТИНГИ

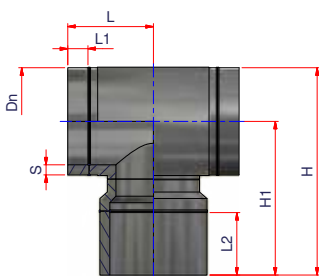
**ТРОЙНИК 90° С УДЛИНЕННЫМИ ПАТРУБКАМИ**

Соединительная деталь получена методом механической обработки, предназначена для стыковой или электромуфтовой сварки

Срок производства - 15 дней от даты заказа

**PE100 SDR9 PFA/PN20**

| Артикул  | ∅   | Упаковка | Кол-во в паллете | Вес кг | Объем м <sup>3</sup> | Dn  | S           | L1  | L2  | L   | H1  | H   | €/шт.    |
|----------|-----|----------|------------------|--------|----------------------|-----|-------------|-----|-----|-----|-----|-----|----------|
| 12НТМ355 | 355 | 1        | 1                | -      | -                    | 355 | 39,7 - 43,8 | 300 | 300 | 615 | 500 | 800 | 3.464,47 |
| 12НТМ400 | 400 | 1        | 1                | -      | -                    | 400 | 44,7 - 49,3 | 300 | 300 | 620 | 630 | 920 | 4.503,81 |
| 12НТМ450 | 450 | 1        | 1                | -      | -                    | 450 | 50,3 - 55,5 | 300 | 300 | 735 | 695 | 965 | 7.535,21 |

**ТРОЙНИК 90° С КОРОТКИМИ ПАТРУБКАМИ**

Соединительная деталь получена методом механической обработки, предназначена для стыковой сварки с удлиненным ответвлением

Срок производства - 15 дней от даты заказа

**PE100 SDR9 PFA/PN20**

| Артикул   | ∅   | Упаковка | Кол-во в паллете | Вес кг | Объем м <sup>3</sup> | Dn  | S           | L1 | L2  | L   | H1  | H   | €/шт.    |
|-----------|-----|----------|------------------|--------|----------------------|-----|-------------|----|-----|-----|-----|-----|----------|
| 12НТМС355 | 355 | 1        | 1                | -      | -                    | 355 | 39,7 - 43,8 | 75 | 300 | 390 | 500 | 800 | 3.299,49 |
| 12НТМС400 | 400 | 1        | 1                | 93,000 | -                    | 400 | 44,7 - 49,3 | 75 | 300 | 395 | 630 | 920 | 4.330,60 |
| 12НТМС450 | 450 | 1        | 1                | -      | -                    | 450 | 50,3 - 55,5 | 75 | 300 | 510 | 695 | 965 | 7.011,42 |

Приведенные размеры могут быть изменены

## ЛИТЫЕ ФИТИНГИ

**ТРОЙНИК 90° С УДЛИНЕННЫМИ ПАТРУБКАМИ**

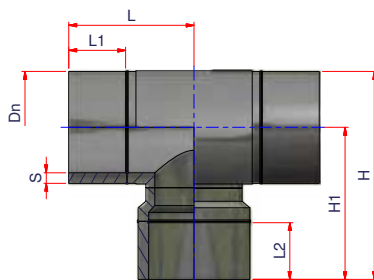
Фитинг литой для соединения при помощи электросварных фитингов или встык

**PE100 SDR7,4 PFA/PN25**

| Артикул | Ø   | Упаковка | Кол-во в паллете | Вес кг | Объем м <sup>3</sup> | Dn  | S    | L1  | L     | €/шт.    |
|---------|-----|----------|------------------|--------|----------------------|-----|------|-----|-------|----------|
| 12GT063 | 63  | 30       | 480              | 0,557  | 0,0027               | 63  | 8,6  | 70  | 120   | 26,36    |
| 12GT075 | 75  | 20       | 240              | 0,850  | 0,0040               | 75  | 10,3 | 70  | 117   | 35,53    |
| 12GT090 | 90  | 16       | 192              | 1,425  | 0,0050               | 90  | 12,3 | 90  | 148,5 | 46,12    |
| 12GT110 | 110 | 20       | -                | 2,450  | 0,0108               | 110 | 15,1 | 87  | 155   | 68,56    |
| 12GT125 | 125 | 5        | 135              | 3,220  | 0,0072               | 125 | 17,1 | 95  | 185   | 113,44   |
| 12GT140 | 140 | -        | -                | 3,500  | 0,0170               | 140 | 19,2 | 97  | 195   | 167,98   |
| 12GT160 | 160 | 8        | 32               | 6,088  | 0,0270               | 160 | 21,9 | 110 | 217   | 214,41   |
| 12GT180 | 180 | -        | -                | 7,600  | 0,0318               | 180 | 24,6 | 110 | 230   | 387,14   |
| 12GT200 | 200 | 5        | 20               | 10,880 | 0,0432               | 200 | 27,4 | 117 | 250   | 486,16   |
| 12GT225 | 225 | 8        | 16               | 14,906 | 0,0636               | 225 | 30,8 | 125 | 275   | 598,35   |
| 12GT250 | 250 | 4        | 8                | 10,306 | 0,1272               | 250 | 34,2 | 135 | 305   | 985,03   |
| 12GT280 | 280 | -        | -                | 28,600 | 0,1696               | 280 | 38,3 | 140 | 340   | 1.443,26 |
| 12GT315 | 315 | 3        | 6                | 37,783 | 0,1696               | 315 | 43,1 | 150 | 350   | 1.645,46 |

Приведенные размеры могут быть изменены

## ЛИТЫЕ ФИТИНГИ

**ТРОЙНИК 90° С УДЛИНЕННЫМИ ПАТРУБКАМИ**

Соединительная деталь получена методом механической обработки, предназначена для стыковой или электромуфтовой сварки

Срок производства - 15 дней от даты заказа

**PE100 SDR7,4 PFA/PN25**

| Артикул  | Ø   | Упаковка | Кол-во в паллете | Вес кг | Объем м <sup>3</sup> | Dn  | S           | L1  | L2  | L   | H1  | H   | €/шт.      |
|----------|-----|----------|------------------|--------|----------------------|-----|-------------|-----|-----|-----|-----|-----|------------|
| 12GTM355 | 355 | 1        | 1                | -      | -                    | 355 | 48,5 - 53,5 | 300 | 300 | 615 | 500 | 800 | По запросу |
| 12GTM400 | 400 | 1        | 1                | -      | -                    | 400 | 54,7 - 60,3 | 300 | 300 | 620 | 630 | 920 | По запросу |
| 12GTM450 | 450 | 1        | 1                | -      | -                    | 450 | 61,5 - 67,8 | 300 | 300 | 735 | 695 | 965 | По запросу |

**ТРОЙНИК 90° С КОРОТКИМИ ПАТРУБКАМИ**

Соединительная деталь получена методом механической обработки, предназначена для стыковой сварки с удлиненным ответвлением

Срок производства - 15 дней от даты заказа

**PE100 SDR7,4 PFA/PN25**

| Артикул   | Ø   | Упаковка | Кол-во в паллете | Вес кг  | Объем м <sup>3</sup> | Dn  | S           | L1 | L2  | L   | H1  | H   | €/шт.      |
|-----------|-----|----------|------------------|---------|----------------------|-----|-------------|----|-----|-----|-----|-----|------------|
| 12GTMC355 | 355 | 1        | 1                | -       | -                    | 355 | 48,5 - 53,5 | 75 | 300 | 390 | 500 | 800 | По запросу |
| 12GTMC400 | 400 | 1        | 1                | -       | -                    | 400 | 54,7 - 60,3 | 75 | 300 | 395 | 630 | 920 | По запросу |
| 12GTMC450 | 450 | 2        | 2                | 106,000 | 0,2544               | 450 | 61,5 - 67,8 | 75 | 300 | 510 | 695 | 965 | По запросу |

Приведенные размеры могут быть изменены

## ЛИТЫЕ ФИТИНГИ

**ТРОЙНИК РЕДУКЦИОННЫЙ 90° С УДЛИНЕННЫМИ ПАТРУБКАМИ**

Фитинг литой для соединения при помощи электросварных фитингов или встык  
В зависимости от наличия на складе фитинг может быть монолитным или сварным

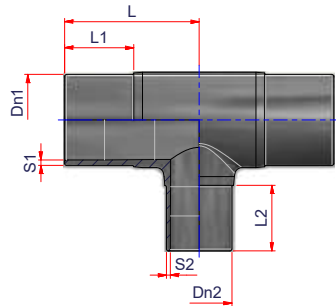
**PE100 SDR17 PFA/PN10**

| Артикул    | Ø       | Упаковка | Кол-во в паллете | Вес кг | Объем м <sup>3</sup> | Dn1 | S1   | L1  | Dn2 | S2  | L2  | L     | €/шт.  |
|------------|---------|----------|------------------|--------|----------------------|-----|------|-----|-----|-----|-----|-------|--------|
| 12DTRS9050 | 90-50   | 1        | 1                | 0,644  | -                    | 90  | 5,4  | 84  | 50  | 3,0 | 60  | 127   | 31,73  |
| 12DTRS9063 | 90-63   | 16       | 192              | 0,617  | 0,0050               | 90  | 5,4  | 84  | 63  | 3,8 | 70  | 127   | 31,73  |
| 12DTRS9075 | 90-75   | 1        | 1                | -      | -                    | 90  | 5,4  | 90  | 75  | 4,5 | 75  | 148,5 | 31,73  |
| 12DTRS1150 | 110-50  | 1        | 1                | 1,144  | -                    | 110 | 6,6  | 87  | 50  | 3,0 | 70  | 155   | 36,65  |
| 12DTRS1163 | 110-63  | 8        | 96               | 1,363  | 0,0100               | 110 | 6,6  | 87  | 63  | 3,8 | 87  | 155   | 36,65  |
| 12DTRS1175 | 110-75  | 1        | 1                | -      | -                    | 110 | 6,6  | 87  | 75  | 4,5 | 78  | 155   | 36,65  |
| 12DTRS1190 | 110-90  | 10       | 120              | 1,300  | 0,0080               | 110 | 6,6  | 87  | 90  | 5,4 | 90  | 155   | 36,65  |
| 12DTRS1263 | 125-63  | 1        | 1                | -      | -                    | 125 | 7,4  | 95  | 63  | 3,8 | 70  | 185   | 64,28  |
| 12DTRS1275 | 125-75  | 1        | 1                | -      | -                    | 125 | 7,4  | 95  | 75  | 4,5 | 75  | 185   | 64,28  |
| 12DTRS1290 | 125-90  | 5        | 60               | 2,176  | 0,0067               | 125 | 7,4  | 95  | 90  | 5,4 | 90  | 185   | 69,02  |
| 12DTRS1211 | 125-110 | 15       | 60               | 1,967  | 0,0144               | 125 | 7,4  | 95  | 110 | 6,6 | 87  | 185   | 64,28  |
| 12DTRS1463 | 140-63  | 12       | 48               | 2,467  | 0,0180               | 140 | 8,3  | 105 | 63  | 3,8 | 77  | 193   | 82,16  |
| 12DTRS1475 | 140-75  | 12       | 48               | 2,250  | 0,0180               | 140 | 8,3  | 105 | 75  | 4,5 | 78  | 193   | 82,16  |
| 12DTRS1490 | 140-90  | 14       | 56               | 2,264  | 0,0154               | 140 | 8,3  | 105 | 90  | 5,4 | 87  | 193   | 82,16  |
| 12DTRS1411 | 140-110 | 20       | 80               | 2,400  | 0,0108               | 140 | 8,3  | 105 | 110 | 6,6 | 95  | 193   | 82,16  |
| 12DTRS1663 | 160-63  | 11       | 44               | 2,800  | 0,0196               | 160 | 9,5  | 103 | 63  | 3,8 | 70  | 190   | 103,64 |
| 12DTRS1675 | 160-75  | 1        | 1                | -      | -                    | 160 | 9,5  | 103 | 75  | 4,5 | 75  | 190   | 103,64 |
| 12DTRS1690 | 160-90  | 8        | 32               | 3,388  | 0,0270               | 160 | 9,5  | 103 | 90  | 5,4 | 90  | 190   | 103,64 |
| 12DTRS1611 | 160-110 | 9        | 36               | 3,328  | 0,0240               | 160 | 9,5  | 103 | 110 | 6,6 | 87  | 190   | 103,64 |
| 12DTRS1612 | 160-125 | 1        | 1                | -      | -                    | 160 | 9,5  | 103 | 125 | 7,4 | 95  | 190   | 103,64 |
| 12DTRS1875 | 180-75  | 6        | 24               | 4,267  | 0,0360               | 180 | 10,7 | 116 | 75  | 4,5 | 93  | 230   | 139,04 |
| 12DTRS1890 | 180-90  | 6        | 24               | 4,967  | 0,0360               | 180 | 10,7 | 116 | 90  | 5,4 | 84  | 230   | 139,04 |
| 12DTRS1811 | 180-110 | 5        | 20               | 4,640  | 0,0432               | 180 | 10,7 | 116 | 110 | 6,6 | 95  | 230   | 139,04 |
| 12DTRS1812 | 180-125 | 18       | 36               | 4,622  | 0,0283               | 180 | 10,7 | 116 | 125 | 7,4 | 100 | 230   | 139,04 |
| 12DTRS1814 | 180-140 | 5        | 20               | 4,770  | 0,0432               | 180 | 10,7 | 116 | 140 | 8,3 | 104 | 230   | 139,04 |
| 12DTRS1816 | 180-160 | 5        | 20               | 5,040  | 0,0432               | 180 | 10,7 | 116 | 160 | 9,5 | 110 | 230   | 139,04 |
| 12DTRS2063 | 200-63  | 1        | 1                | -      | -                    | 200 | 11,9 | 117 | 63  | 3,8 | 70  | 230   | 246,45 |
| 12DTRS2075 | 200-75  | 1        | 1                | -      | -                    | 200 | 11,9 | 117 | 75  | 4,5 | 75  | 230   | 246,45 |

продолжение ....

Приведенные размеры могут быть изменены

## ЛИТЫЕ ФИТИНГИ

**ТРОЙНИК РЕДУКЦИОННЫЙ 90° С УДЛИНЕННЫМИ ПАТРУБКАМИ**

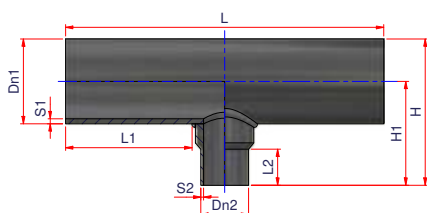
Фитинг литой для соединения при помощи электросварных фитингов или встык  
В зависимости от наличия на складе фитинг может быть монолитным или сварным

**PE100 SDR17 PFA/PN10**

| Артикул    | ø       | Упаковка | Кол-во в паллете | Вес кг | Объем м <sup>3</sup> | Dn1 | S1   | L1  | Dn2 | S2   | L2  | L   | €/шт.  |
|------------|---------|----------|------------------|--------|----------------------|-----|------|-----|-----|------|-----|-----|--------|
| 12DTRS2090 | 200-90  | 1        | 1                | -      | -                    | 200 | 11,9 | 117 | 90  | 5,4  | 90  | 230 | 246,45 |
| 12DTRS2011 | 200-110 | 20       | 20               | 6,315  | 0,0451               | 200 | 11,9 | 117 | 110 | 6,6  | 87  | 230 | 246,45 |
| 12DTRS2012 | 200-125 | 20       | 20               | 5,824  | -                    | 200 | 11,9 | 117 | 125 | 7,4  | 95  | 230 | 246,45 |
| 12DTRS2016 | 200-160 | 5        | 20               | 5,330  | 0,0432               | 200 | 11,9 | 117 | 160 | 9,5  | 103 | 230 | 246,45 |
| 12DTRS2263 | 225-63  | 10       | 20               | 7,340  | 0,0509               | 225 | 13,4 | 120 | 63  | 3,8  | 100 | 261 | 269,26 |
| 12DTRS2290 | 225-90  | 16       | 32               | 8,125  | 0,0318               | 225 | 13,4 | 120 | 90  | 5,4  | 100 | 261 | 269,26 |
| 12DTRS2211 | 225-110 | 10       | 20               | 7,440  | 0,0509               | 225 | 13,4 | 120 | 110 | 6,6  | 100 | 261 | 269,26 |
| 12DTRS2212 | 225-125 | 13       | 26               | 7,308  | 0,0391               | 225 | 13,4 | 120 | 125 | 7,4  | 100 | 261 | 269,26 |
| 12DTRS2216 | 225-160 | 10       | 20               | 7,886  | 0,0051               | 225 | 13,4 | 120 | 160 | 9,5  | 100 | 261 | 269,26 |
| 12DTRS2218 | 225-180 | 2        | 8                | 18,300 | 0,1080               | 225 | 13,4 | 120 | 180 | 10,7 | 100 | 261 | 269,26 |
| 12DTRS2590 | 250-90  | 16       | 32               | 8,125  | 0,0318               | 250 | 14,8 | 134 | 90  | 5,4  | 90  | 255 | 509,34 |
| 12DTRS2511 | 250-110 | 11       | 32               | 8,700  | 0,0463               | 250 | 14,8 | 134 | 110 | 6,6  | 116 | 255 | 509,34 |
| 12DTRS2512 | 250-125 | 17       | 24               | 8,618  | 0,0311               | 250 | 14,8 | 134 | 125 | 7,4  | 95  | 255 | 509,34 |
| 12DTRS2516 | 250-160 | 10       | 10               | 11,760 | 0,0902               | 250 | 14,8 | 134 | 160 | 9,5  | 105 | 255 | 509,34 |
| 12DTRS2520 | 250-200 | 1        | 1                | -      | -                    | 250 | 14,8 | 134 | 200 | 11,9 | 116 | 255 | 509,34 |
| 12DTRS2811 | 280-110 | 6        | 6                | 19,167 | 0,1504               | 280 | 16,6 | 150 | 110 | 6,6  | 170 | 520 | 714,18 |
| 12DTRS2822 | 280-225 | 6        | 12               | 18,917 | 0,0848               | 280 | 16,6 | 150 | 225 | 13,4 | 120 | 520 | 714,18 |
| 12DTRS3111 | 315-110 | 4        | 8                | 14,675 | 0,1272               | 315 | 18,7 | 150 | 110 | 6,6  | 150 | 360 | 809,27 |
| 12DTRS3116 | 315-160 | 9        | 9                | 10,000 | 0,1173               | 315 | 18,7 | 150 | 160 | 9,5  | 150 | 360 | 809,27 |
| 12DTRS3120 | 315-200 | 3        | 6                | 19,833 | 0,1696               | 315 | 18,7 | 150 | 200 | 11,9 | 150 | 360 | 809,27 |
| 12DTRS3122 | 315-225 | 5        | 10               | 23,080 | 0,1018               | 315 | 18,7 | 150 | 225 | 13,4 | 150 | 360 | 809,27 |

Приведенные размеры могут быть изменены

## ЛИТЫЕ ФИТИНГИ



## ТРОЙНИК РЕДУКЦИОННЫЙ 90° С УДЛИНЕННЫМИ ПАТРУБКАМИ

Фитинг получен методом механической обработки

## PE100 SDR17 PFA/PN10

| Артикул    | ø       | Упаковка | Кол-во в паллете | Вес кг | Объем м <sup>3</sup> | Dn1 | S1 min | Dn2 | S2 min | L1  | L2  | L   | H1  | H   | €/шт.    |
|------------|---------|----------|------------------|--------|----------------------|-----|--------|-----|--------|-----|-----|-----|-----|-----|----------|
| 12DTRA3163 | 315-63  | 1        | 1                | -      | -                    | 315 | 18,7   | 63  | 3,8    | 200 | 85  | 480 | 285 | 442 | 642,76   |
| 12DTRA3175 | 315-75  | 1        | 1                | -      | -                    | 315 | 18,7   | 75  | 4,5    | 205 | 85  | 500 | 300 | 455 | 696,32   |
| 12DTRA3190 | 315-90  | 1        | 1                | -      | -                    | 315 | 18,7   | 90  | 5,4    | 195 | 100 | 510 | 320 | 475 | 749,89   |
| 12DTRA3111 | 315-110 | 1        | 1                | -      | -                    | 315 | 18,7   | 110 | 6,6    | 210 | 170 | 540 | 390 | 545 | 830,23   |
| 12DTRA3112 | 315-125 | 1        | 1                | 11,436 | -                    | 315 | 18,7   | 125 | 7,4    | 200 | 170 | 555 | 390 | 545 | 883,79   |
| 12DTRA3114 | 315-140 | 1        | 1                | -      | -                    | 315 | 18,7   | 160 | 8,2    | 205 | 170 | 580 | 400 | 560 | 964,13   |
| 12DTRA3116 | 315-160 | 1        | 1                | 11,363 | -                    | 315 | 18,7   | 160 | 9,5    | 210 | 200 | 605 | 430 | 590 | 990,92   |
| 12DTRA3120 | 315-200 | 1        | 1                | -      | -                    | 315 | 18,7   | 200 | 11,9   | 200 | 180 | 630 | 430 | 590 | 1.124,83 |
| 12DTRA3590 | 355-90  | 1        | 1                | -      | -                    | 355 | 21,1   | 90  | 5,4    | 205 | 100 | 525 | 340 | 515 | 857,01   |
| 12DTRA3511 | 355-110 | 1        | 1                | -      | -                    | 355 | 21,1   | 110 | 6,6    | 215 | 170 | 555 | 410 | 585 | 910,57   |
| 12DTRA3512 | 355-125 | 1        | 1                | 12,723 | -                    | 355 | 21,1   | 125 | 7,4    | 210 | 170 | 570 | 410 | 585 | 964,13   |
| 12DTRA3514 | 355-140 | 1        | 1                | -      | -                    | 355 | 21,1   | 140 | 8,2    | 205 | 170 | 580 | 400 | 560 | 1.017,60 |
| 12DTRA3516 | 355-160 | 1        | 1                | 12,933 | -                    | 355 | 21,1   | 160 | 9,5    | 215 | 200 | 620 | 450 | 630 | 1.071,27 |
| 12DTRA3520 | 355-200 | 1        | 1                | -      | -                    | 355 | 21,1   | 200 | 11,9   | 205 | 180 | 645 | 450 | 630 | 1.231,94 |
| 12DTRA3525 | 355-250 | 1        | 1                | 16,206 | -                    | 355 | 21,1   | 250 | 14,8   | 205 | 150 | 700 | 460 | 595 | 1.426,21 |
| 12DTRA4090 | 400-90  | 1        | 1                | -      | -                    | 400 | 23,7   | 90  | 5,4    | 240 | 100 | 610 | 360 | 560 | 907,43   |
| 12DTRA4011 | 400-110 | 1        | 1                | -      | -                    | 400 | 23,7   | 110 | 6,6    | 260 | 170 | 640 | 430 | 630 | 964,13   |
| 12DTRA4012 | 400-125 | 1        | 1                | -      | -                    | 400 | 23,7   | 125 | 7,4    | 250 | 170 | 655 | 430 | 630 | 1.017,71 |
| 12DTRA4014 | 400-140 | 1        | 1                | -      | -                    | 400 | 23,7   | 140 | 8,2    | 255 | 170 | 680 | 445 | 645 | 1.071,27 |
| 12DTRA4016 | 400-160 | 1        | 1                | -      | -                    | 400 | 23,7   | 160 | 9,5    | 260 | 200 | 705 | 475 | 675 | 1.178,39 |
| 12DTRA4020 | 400-200 | 1        | 1                | 23,288 | -                    | 400 | 23,7   | 200 | 11,9   | 250 | 180 | 730 | 475 | 675 | 1.392,64 |
| 12DTRA4025 | 400-250 | 1        | 1                | 23,288 | -                    | 400 | 23,7   | 250 | 14,8   | 245 | 150 | 780 | 480 | 680 | 1.606,90 |
| 12DTRA4028 | 400-280 | 1        | 1                | -      | -                    | 400 | 26,7   | 280 | 16,5   | 240 | 160 | 820 | 510 | 710 | 1.714,02 |
| 12DTRA4031 | 400-315 | 1        | 1                | -      | -                    | 400 | 23,7   | 315 | 18,7   | 240 | 200 | 855 | 545 | 745 | 1.821,14 |
| 12DTRA4590 | 450-90  | 1        | 1                | -      | -                    | 450 | 26,7   | 90  | 5,4    | 260 | 100 | 635 | 385 | 610 | 1.008,25 |
| 12DTRA4511 | 450-110 | 1        | 1                | -      | -                    | 450 | 26,7   | 110 | 6,6    | 270 | 170 | 665 | 455 | 680 | 1.071,27 |
| 12DTRA4512 | 450-125 | 1        | 1                | -      | -                    | 450 | 26,7   | 125 | 7,4    | 265 | 170 | 680 | 455 | 680 | 1.124,83 |
| 12DTRA4514 | 450-140 | 1        | 1                | -      | -                    | 450 | 26,7   | 140 | 8,2    | 270 | 170 | 710 | 470 | 695 | 1.178,39 |
| 12DTRA4516 | 450-160 | 1        | 1                | -      | -                    | 450 | 26,7   | 160 | 9,5    | 270 | 200 | 730 | 500 | 725 | 1.231,94 |
| 12DTRA4520 | 450-200 | 1        | 1                | -      | -                    | 450 | 26,7   | 200 | 11,9   | 260 | 180 | 755 | 500 | 725 | 1.424,41 |

продолжение ...

Приведенные размеры могут быть изменены



## ЛИТЫЕ ФИТИНГИ



## ТРОЙНИК РЕДУКЦИОННЫЙ 90° С УДЛИНЕННЫМИ ПАТРУБКАМИ

Фитинг получен методом механической обработки

## PE100 SDR17 PFA/PN10

| Артикул      | ø       | Упаковка | Кол-во в паллете | Вес кг  | Объем м <sup>3</sup> | Dn1 | S1 min | Dn2 | S2 min | L1  | L2  | L    | H1  | H    | €/шт.    |
|--------------|---------|----------|------------------|---------|----------------------|-----|--------|-----|--------|-----|-----|------|-----|------|----------|
| 12DTRA4525   | 450-250 | 1        | 1                | -       | -                    | 450 | 26,7   | 250 | 14,8   | 260 | 150 | 810  | 505 | 730  | 1.874,71 |
| 12DTRA4528   | 450-280 | 1        | 1                | 28,131  | -                    | 450 | 26,7   | 280 | 16,5   | 250 | 160 | 845  | 535 | 760  | 2.035,40 |
| 12DTRA4531   | 450-315 | 1        | 1                | -       | -                    | 450 | 26,7   | 315 | 18,7   | 255 | 200 | 880  | 570 | 795  | 2.142,53 |
| 12DTRA4535   | 450-355 | 1        | 1                | -       | -                    | 450 | 26,7   | 355 | 21,1   | 250 | 200 | 920  | 590 | 815  | 2.678,15 |
| 12DTRA5014   | 500-140 | 1        | 1                | -       | -                    | 500 | 29,7   | 140 | 8,2    | 285 | 170 | 740  | 495 | 745  | 1.231,94 |
| 12DTRA5016   | 500-160 | 1        | 1                | -       | -                    | 500 | 29,7   | 160 | 9,5    | 290 | 200 | 770  | 525 | 775  | 1.285,52 |
| 12DTRA5020   | 500-200 | 1        | 1                | -       | -                    | 500 | 29,7   | 200 | 11,9   | 280 | 180 | 795  | 525 | 775  | 1.606,90 |
| 12DTRA5025   | 500-250 | 1        | 1                | -       | -                    | 500 | 29,7   | 250 | 14,8   | 280 | 150 | 850  | 530 | 780  | 2.516,49 |
| 12DTRA5028   | 500-280 | 1        | 1                | -       | -                    | 500 | 29,7   | 280 | 16,5   | 270 | 160 | 885  | 560 | 810  | 2.677,88 |
| 12DTRA5031   | 500-315 | 1        | 1                | -       | -                    | 500 | 29,7   | 315 | 18,7   | 275 | 200 | 920  | 595 | 845  | 2.838,84 |
| 12DTRA5035   | 500-355 | 1        | 1                | -       | -                    | 500 | 29,7   | 355 | 21,1   | 275 | 200 | 960  | 615 | 865  | 3.053,11 |
| 12DTRA500400 | 500-400 | 1        | 1                | -       | -                    | 500 | 29,7   | 400 | 23,7   | 270 | 225 | 1010 | 630 | 880  | 3.213,79 |
| 12DTRA5614   | 560-140 | 1        | 1                | -       | -                    | 560 | 29,7   | 140 | 9,5    | 290 | 170 | 750  | 525 | 805  | 1.448,09 |
| 12DTRA5616   | 560-160 | 1        | 1                | -       | -                    | 560 | 29,7   | 160 | 9,5    | 290 | 200 | 775  | 555 | 835  | 1.499,77 |
| 12DTRA5620   | 560-200 | 1        | 1                | -       | -                    | 560 | 33,2   | 200 | 11,9   | 280 | 180 | 795  | 555 | 835  | 2.035,40 |
| 12DTRA5625   | 560-250 | 1        | 1                | -       | -                    | 560 | 33,2   | 250 | 14,8   | 280 | 150 | 850  | 560 | 840  | 2.410,34 |
| 12DTRA5628   | 560-280 | 1        | 1                | -       | -                    | 560 | 33,2   | 280 | 16,5   | 270 | 160 | 885  | 590 | 870  | 2.678,15 |
| 12DTRA5631   | 560-315 | 1        | 1                | 46,000  | -                    | 560 | 33,2   | 315 | 18,7   | 275 | 200 | 920  | 625 | 905  | 2.945,97 |
| 12DTRA5635   | 560-355 | 1        | 1                | -       | -                    | 560 | 33,2   | 355 | 21,1   | 275 | 200 | 960  | 645 | 925  | 3.213,79 |
| 12DTRA5640   | 560-400 | 1        | 1                | -       | -                    | 560 | 33,2   | 400 | 23,7   | 270 | 225 | 1010 | 660 | 940  | 3.481,60 |
| 12DTRA5645   | 560-450 | 1        | 1                | -       | -                    | 560 | 33,2   | 450 | 26,7   | 270 | 225 | 1060 | 760 | 1040 | 4.285,05 |
| 12DTRA6314   | 630-140 | 1        | 1                | -       | -                    | 630 | 37,4   | 160 | 9,5    | 315 | 170 | 800  | 560 | 875  | 1.534,24 |
| 12DTRA6316   | 630-160 | 1        | 1                | -       | -                    | 630 | 37,4   | 160 | 9,5    | 315 | 200 | 820  | 590 | 905  | 1.448,09 |
| 12DTRA6320   | 630-200 | 1        | 1                | -       | -                    | 630 | 37,4   | 200 | 11,9   | 300 | 180 | 840  | 590 | 905  | 1.499,77 |
| 12DTRA6325   | 630-250 | 1        | 1                | -       | -                    | 630 | 37,4   | 250 | 14,8   | 300 | 150 | 895  | 595 | 910  | 2.035,40 |
| 12DTRA6328   | 630-280 | 1        | 1                | -       | -                    | 630 | 37,4   | 280 | 16,5   | 295 | 160 | 930  | 625 | 940  | 2.410,34 |
| 12DTRA6331   | 630-315 | 1        | 1                | -       | -                    | 630 | 37,4   | 315 | 18,7   | 300 | 200 | 970  | 660 | 975  | 2.678,15 |
| 12DTRA6335   | 630-355 | 1        | 1                | -       | -                    | 630 | 37,4   | 355 | 21,1   | 295 | 200 | 1005 | 680 | 995  | 2.945,97 |
| 12DTRA6340   | 630-400 | 1        | 1                | -       | -                    | 630 | 37,4   | 400 | 23,7   | 295 | 225 | 1055 | 695 | 1010 | 3.213,79 |
| 12DTRA6345   | 630-450 | 1        | 1                | 110,495 | -                    | 630 | 37,4   | 450 | 26,7   | 295 | 225 | 1110 | 790 | 1110 | 3.481,60 |

продолжение ...

Приведенные размеры могут быть изменены

## ЛИТЫЕ ФИТИНГИ



## ТРОЙНИК РЕДУКЦИОННЫЙ 90° С УДЛИНЕННЫМИ ПАТРУБКАМИ

Фитинг получен методом механической обработки

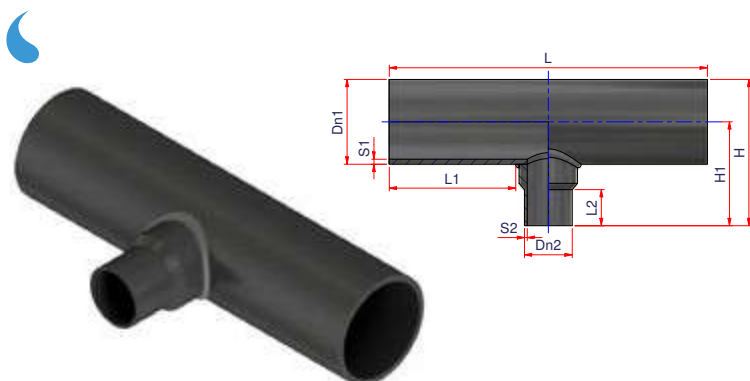
## PE100 SDR17 PFA/PN10

| Артикул    | Ø       | Упаковка | Кол-во в паллете | Вес кг  | Объем м <sup>3</sup> | Dn1 | S1 min | Dn2 | S2 min | L1  | L2  | L    | H1  | H    | €/шт.      |
|------------|---------|----------|------------------|---------|----------------------|-----|--------|-----|--------|-----|-----|------|-----|------|------------|
| 12DTRA6350 | 630-500 | 1        | 1                | -       | -                    | 630 | 37,4   | 500 | 29,7   | 295 | 230 | 1165 | 785 | 1100 | 4.285,05   |
| 12DTRA7114 | 710-140 | 1        | 1                | -       | -                    | 710 | 41,8   | 140 | 8,2    | 440 | 170 | 1045 | 600 | 955  | 1.534,24   |
| 12DTRA7116 | 710-160 | 1        | 1                | -       | -                    | 710 | 41,8   | 160 | 9,5    | 440 | 200 | 1070 | 630 | 985  | 2.886,57   |
| 12DTRA7120 | 710-200 | 1        | 1                | -       | -                    | 710 | 41,8   | 200 | 11,9   | 445 | 180 | 1125 | 630 | 985  | 2.985,03   |
| 12DTRA7125 | 710-250 | 1        | 1                | -       | -                    | 710 | 41,8   | 250 | 14,8   | 450 | 150 | 1190 | 635 | 990  | 3.263,14   |
| 12DTRA7128 | 710-280 | 1        | 1                | -       | -                    | 710 | 41,8   | 280 | 16,5   | 450 | 160 | 1230 | 665 | 1020 | 3.545,66   |
| 12DTRA7131 | 710-315 | 1        | 1                | -       | -                    | 710 | 41,8   | 315 | 18,7   | 450 | 200 | 1275 | 700 | 1055 | 3.828,20   |
| 12DTRA7135 | 710-355 | 1        | 1                | -       | -                    | 710 | 41,8   | 355 | 21,1   | 455 | 200 | 1325 | 720 | 1075 | 4.102,61   |
| 12DTRA7140 | 710-400 | 1        | 1                | -       | -                    | 710 | 41,8   | 400 | 23,7   | 460 | 225 | 1385 | 735 | 1090 | 4.486,10   |
| 12DTRA7145 | 710-450 | 1        | 1                | -       | -                    | 710 | 41,8   | 450 | 26,7   | 470 | 225 | 1450 | 830 | 1190 | 5.205,48   |
| 12DTRA7150 | 710-500 | 1        | 1                | -       | -                    | 710 | 41,8   | 500 | 29,7   | 470 | 230 | 1515 | 825 | 1180 | 6.097,76   |
| 12DTRA7156 | 710-560 | 1        | 1                | -       | -                    | 710 | 41,8   | 560 | 33,2   | -   | -   | -    | -   | -    | 7.093,06   |
| 12DTRA8014 | 800-140 | 1        | 1                | -       | -                    | 800 | 47,1   | 140 | 8,2    | 460 | 170 | 1085 | 645 | 1085 | 2.778,32   |
| 12DTRA8016 | 800-160 | 1        | 1                | -       | -                    | 800 | 47,1   | 160 | 9,5    | 460 | 200 | 1110 | 675 | 1075 | 3.175,22   |
| 12DTRA8020 | 800-200 | 1        | 1                | -       | -                    | 800 | 47,1   | 200 | 11,9   | 465 | 180 | 1165 | 675 | 1075 | 3.283,54   |
| 12DTRA8025 | 800-250 | 1        | 1                | -       | -                    | 800 | 47,1   | 250 | 14,8   | 470 | 150 | 1230 | 680 | 1080 | 3.589,45   |
| 12DTRA8028 | 800-280 | 1        | 1                | -       | -                    | 800 | 47,1   | 280 | 16,5   | 465 | 160 | 1270 | 710 | 1110 | 3.900,23   |
| 12DTRA8031 | 800-315 | 1        | 1                | -       | -                    | 800 | 47,1   | 315 | 18,7   | 470 | 200 | 1315 | 745 | 1145 | 4.211,01   |
| 12DTRA8035 | 800-355 | 1        | 1                | -       | -                    | 800 | 47,1   | 355 | 21,1   | 475 | 200 | 1365 | 765 | 1165 | 4.512,89   |
| 12DTRA8040 | 800-400 | 1        | 1                | -       | -                    | 800 | 47,1   | 400 | 23,7   | 480 | 225 | 1425 | 780 | 1180 | 4.934,72   |
| 12DTRA8045 | 800-450 | 1        | 1                | -       | -                    | 800 | 47,1   | 450 | 26,7   | 490 | 225 | 1490 | 880 | 1280 | 5.726,01   |
| 12DTRA8050 | 800-500 | 1        | 1                | 146,221 | -                    | 800 | 47,1   | 500 | 29,7   | 490 | 230 | 1555 | 870 | 1270 | 6.707,54   |
| 12DTRA8056 | 800-560 | 1        | 1                | -       | -                    | 800 | 47,1   | 560 | 33,2   | -   | -   | -    | -   | -    | 7.802,36   |
| 12DTRA8063 | 800-630 | 1        | 1                | -       | -                    | 800 | 47,1   | 630 | 37,4   | -   | -   | -    | -   | -    | 8.777,66   |
| 12DTRA9014 | 900-140 | 1        | 1                | -       | -                    | 900 | 52,9   | 140 | 8,2    | -   | -   | -    | -   | -    | По запросу |
| 12DTRA9016 | 900-160 | 1        | 1                | -       | -                    | 900 | 52,9   | 160 | 9,5    | -   | -   | -    | -   | -    | По запросу |
| 12DTRA9020 | 900-200 | 1        | 1                | -       | -                    | 900 | 52,9   | 200 | 11,9   | -   | -   | -    | -   | -    | По запросу |
| 12DTRA9025 | 900-250 | 1        | 1                | -       | -                    | 900 | 52,9   | 250 | 14,8   | -   | -   | -    | -   | -    | По запросу |
| 12DTRA9028 | 900-280 | 1        | 1                | -       | -                    | 900 | 52,9   | 280 | 16,5   | -   | -   | -    | -   | -    | По запросу |
| 12DTRA9031 | 900-315 | 1        | 1                | -       | -                    | 900 | 52,9   | 315 | 18,7   | -   | -   | -    | -   | -    | По запросу |

продолжение ...

Приведенные размеры могут быть изменены

## ЛИТЫЕ ФИТИНГИ



## ТРОЙНИК РЕДУКЦИОННЫЙ 90° С УДЛИНЕННЫМИ ПАТРУБКАМИ

Фитинг получен методом механической обработки

## PE100 SDR17 PFA/PN10

| Артикул    | ø        | Упаковка | Кол-во в паллете | Вес кг | Объем м <sup>3</sup> | Dn1  | S1 min | Dn2 | S2 min | L1 | L2 | L | H1 | H | €/шт.      |
|------------|----------|----------|------------------|--------|----------------------|------|--------|-----|--------|----|----|---|----|---|------------|
| 12DTRA9035 | 900-355  | 1        | 1                | -      | -                    | 900  | 52,9   | 355 | 21,1   | -  | -  | - | -  | - | По запросу |
| 12DTRA9040 | 900-400  | 1        | 1                | -      | -                    | 900  | 52,9   | 400 | 23,7   | -  | -  | - | -  | - | По запросу |
| 12DTRA9045 | 900-450  | 1        | 1                | -      | -                    | 900  | 52,9   | 450 | 26,7   | -  | -  | - | -  | - | По запросу |
| 12DTRA9050 | 900-500  | 1        | 1                | -      | -                    | 900  | 52,9   | 500 | 29,7   | -  | -  | - | -  | - | По запросу |
| 12DTRA9056 | 900-560  | 1        | 1                | -      | -                    | 900  | 52,9   | 560 | 33,2   | -  | -  | - | -  | - | По запросу |
| 12DTRA9063 | 900-630  | 1        | 1                | -      | -                    | 900  | 52,9   | 630 | 37,4   | -  | -  | - | -  | - | По запросу |
| 12DTRA9071 | 900-710  | 1        | 1                | -      | -                    | 900  | 52,9   | 710 | 41,8   | -  | -  | - | -  | - | По запросу |
| 12DTRA1014 | 1000-140 | 1        | 1                | -      | -                    | 1000 | 58,8   | 140 | 8,2    | -  | -  | - | -  | - | По запросу |
| 12DTRA1016 | 1000-160 | 1        | 1                | -      | -                    | 1000 | 58,8   | 160 | 9,5    | -  | -  | - | -  | - | По запросу |
| 12DTRA1020 | 1000-200 | 1        | 1                | -      | -                    | 1000 | 58,8   | 200 | 11,9   | -  | -  | - | -  | - | По запросу |
| 12DTRA1025 | 1000-250 | 1        | 1                | -      | -                    | 1000 | 58,8   | 250 | 14,8   | -  | -  | - | -  | - | По запросу |
| 12DTRA1028 | 1000-280 | 1        | 1                | -      | -                    | 1000 | 58,8   | 280 | 16,5   | -  | -  | - | -  | - | По запросу |
| 12DTRA1031 | 1000-315 | 1        | 1                | -      | -                    | 1000 | 58,8   | 315 | 18,7   | -  | -  | - | -  | - | По запросу |
| 12DTRA1035 | 1000-355 | 1        | 1                | -      | -                    | 1000 | 58,8   | 355 | 21,1   | -  | -  | - | -  | - | По запросу |
| 12DTRA1040 | 1000-400 | 1        | 1                | -      | -                    | 1000 | 58,8   | 400 | 23,7   | -  | -  | - | -  | - | По запросу |
| 12DTRA1045 | 1000-450 | 1        | 1                | -      | -                    | 1000 | 58,8   | 450 | 26,7   | -  | -  | - | -  | - | По запросу |
| 12DTRA1050 | 1000-500 | 1        | 1                | -      | -                    | 1000 | 58,8   | 500 | 29,7   | -  | -  | - | -  | - | По запросу |
| 12DTRA1056 | 1000-560 | 1        | 1                | -      | -                    | 1000 | 58,8   | 560 | 33,2   | -  | -  | - | -  | - | По запросу |
| 12DTRA1063 | 1000-630 | 1        | 1                | -      | -                    | 1000 | 58,8   | 630 | 37,4   | -  | -  | - | -  | - | По запросу |
| 12DTRA1071 | 1000-710 | 1        | 1                | -      | -                    | 1000 | 58,8   | 710 | 41,8   | -  | -  | - | -  | - | По запросу |
| 12DTRA1080 | 1000-800 | 1        | 1                | -      | -                    | 1000 | 58,8   | 800 | 47,1   | -  | -  | - | -  | - | По запросу |

Приведенные размеры могут быть изменены

## ЛИТЫЕ ФИТИНГИ

**ТРОЙНИК РЕДУКЦИОННЫЙ 90° С КОРОТКИМИ ПАТРУБКАМИ**

Фитинг получен методом механической обработки и предназначен для сварки встык

Срок производства - 15 дней от даты заказа

Все переходные тройники с короткими патрубками могут поставляться и с длинными патрубками по запросу клиента (изготовлены методом сварки встык согласно действующим нормам).

**PE100 SDR17 PFA/PN10**

| Артикул     | Ø       | Упаковка | Кол-во в паллете | Вес кг | Объем м³ | Dn1 | S1   | L1 | Dn2 | S2   | L2  | L   | €/шт. )  |
|-------------|---------|----------|------------------|--------|----------|-----|------|----|-----|------|-----|-----|----------|
| 12DTRMC2863 | 280-63  | 1        | 1                | -      | -        | 280 | 16,6 | 50 | 63  | 3,8  | 150 | 178 | 785,59   |
| 12DTRMC2875 | 280-75  | 1        | 1                | -      | -        | 280 | 16,6 | 50 | 75  | 4,5  | 150 | 190 | 857,01   |
| 12DTRMC2890 | 280-90  | 1        | 1                | -      | -        | 280 | 16,6 | 50 | 90  | 5,4  | 160 | 205 | 928,43   |
| 12DTRMC2811 | 280-110 | 1        | 1                | -      | -        | 280 | 16,6 | 50 | 110 | 6,6  | 170 | 225 | 999,85   |
| 12DTRMC2812 | 280-125 | 1        | 1                | -      | -        | 280 | 16,6 | 50 | 125 | 7,4  | 180 | 240 | 1.071,27 |
| 12DTRMC2814 | 280-140 | 1        | 1                | -      | -        | 280 | 16,6 | 50 | 140 | 8,3  | 190 | 255 | 1.142,68 |
| 12DTRMC2816 | 280-160 | 1        | 1                | -      | -        | 280 | 16,6 | 50 | 160 | 9,5  | 200 | 275 | 1.214,09 |
| 12DTRMC2818 | 280-180 | 1        | 1                | -      | -        | 280 | 16,6 | 50 | 180 | 10,7 | 210 | 295 | 1.285,52 |
| 12DTRMC2820 | 280-200 | 1        | 1                | -      | -        | 280 | 16,6 | 50 | 200 | 11,9 | 220 | 315 | 1.321,22 |
| 12DTRMC3163 | 315-63  | 1        | 1                | -      | -        | 315 | 18,7 | 50 | 63  | 3,8  | 150 | 178 | 857,01   |
| 12DTRMC3175 | 315-75  | 1        | 1                | -      | -        | 315 | 18,7 | 50 | 75  | 4,5  | 150 | 190 | 928,43   |
| 12DTRMC3190 | 315-90  | 1        | 1                | -      | -        | 315 | 18,7 | 50 | 90  | 5,4  | 160 | 205 | 999,85   |
| 12DTRMC3111 | 315-110 | 1        | 1                | 85,000 | -        | 315 | 18,7 | 50 | 110 | 6,6  | 170 | 225 | 1.106,97 |
| 12DTRMC3112 | 315-125 | 1        | 1                | -      | -        | 315 | 18,7 | 50 | 125 | 7,4  | 180 | 240 | 1.178,39 |
| 12DTRMC3114 | 315-140 | 1        | 1                | -      | -        | 315 | 18,7 | 50 | 140 | 8,3  | 190 | 255 | 1.285,52 |
| 12DTRMC3116 | 315-160 | 1        | 1                | -      | -        | 315 | 18,7 | 50 | 160 | 9,5  | 200 | 275 | 1.321,22 |
| 12DTRMC3118 | 315-180 | 1        | 1                | -      | -        | 315 | 18,7 | 50 | 180 | 10,7 | 210 | 295 | 1.392,64 |
| 12DTRMC3120 | 315-200 | 1        | 1                | -      | -        | 315 | 18,7 | 50 | 200 | 11,9 | 220 | 315 | 1.499,77 |
| 12DTRMC3122 | 315-225 | 1        | 1                | -      | -        | 315 | 18,7 | 50 | 225 | 13,4 | 230 | 340 | 1.606,90 |
| 12DTRMC3125 | 315-250 | 1        | 1                | -      | -        | 315 | 18,7 | 50 | 250 | 14,8 | 250 | 375 | 1.785,44 |
| 12DTRMC3590 | 355-90  | 1        | 1                | 85,000 | -        | 355 | 21,1 | 75 | 90  | 5,4  | 160 | 255 | 1.642,60 |
| 12DTRMC3511 | 355-110 | 1        | 1                | 85,000 | -        | 355 | 21,1 | 75 | 110 | 6,6  | 170 | 275 | 1.214,09 |
| 12DTRMC3512 | 355-125 | 1        | 1                | -      | -        | 355 | 21,1 | 75 | 125 | 7,4  | 180 | 290 | 1.285,52 |
| 12DTRMC3514 | 355-140 | 1        | 1                | -      | -        | 355 | 21,1 | 75 | 140 | 8,3  | 190 | 305 | 1.356,94 |
| 12DTRMC3516 | 355-160 | 1        | 1                | -      | -        | 355 | 21,1 | 75 | 160 | 9,5  | 200 | 325 | 1.428,35 |

продолжение ....

Приведенные размеры могут быть изменены

## ЛИТЫЕ ФИТИНГИ

**ТРОЙНИК РЕДУКЦИОННЫЙ 90° С КОРОТКИМИ ПАТРУБКАМИ**

Фитинг получен методом механической обработки и предназначен для сварки встык

Срок производства - 15 дней от даты заказа

Все переходные тройники с короткими патрубками могут поставляться и с длинными патрубками по запросу клиента (изготовлены методом сварки встык согласно действующим нормам).

**PE100 SDR17 PFA/PN10**

| Артикул     | Ø       | Упаковка | Кол-во в паллете | Вес кг | Объем м <sup>3</sup> | Dn1 | S1   | L1  | Dn2 | S2   | L2  | L   | €/шт.    |
|-------------|---------|----------|------------------|--------|----------------------|-----|------|-----|-----|------|-----|-----|----------|
| 12DTRMC3518 | 355-180 | 1        | 1                | -      | -                    | 355 | 21,1 | 75  | 180 | 10,7 | 210 | 345 | 1.535,47 |
| 12DTRMC3520 | 355-200 | 1        | 1                | -      | -                    | 355 | 21,1 | 75  | 200 | 11,9 | 220 | 365 | 1.642,60 |
| 12DTRMC3522 | 355-225 | 1        | 1                | 85,000 | -                    | 355 | 21,1 | 75  | 225 | 13,4 | 230 | 390 | 1.714,02 |
| 12DTRMC3525 | 355-250 | 1        | 1                | -      | -                    | 355 | 21,1 | 75  | 250 | 14,8 | 250 | 415 | 1.901,61 |
| 12DTRMC4011 | 400-110 | 1        | 1                | -      | -                    | 400 | 23,7 | 75  | 110 | 6,6  | 170 | 275 | 1.285,52 |
| 12DTRMC4012 | 400-125 | 1        | 1                | -      | -                    | 400 | 23,7 | 75  | 125 | 7,4  | 180 | 290 | 1.356,94 |
| 12DTRMC4014 | 400-140 | 1        | 1                | -      | -                    | 400 | 23,7 | 75  | 140 | 8,3  | 190 | 305 | 1.428,35 |
| 12DTRMC4016 | 400-160 | 1        | 1                | -      | -                    | 400 | 23,7 | 75  | 160 | 9,5  | 200 | 325 | 1.571,19 |
| 12DTRMC4018 | 400-180 | 1        | 1                | -      | -                    | 400 | 23,7 | 75  | 180 | 10,7 | 210 | 345 | 1.714,02 |
| 12DTRMC4020 | 400-200 | 1        | 1                | -      | -                    | 400 | 23,7 | 75  | 200 | 11,9 | 220 | 365 | 1.856,86 |
| 12DTRMC4022 | 400-225 | 1        | 1                | -      | -                    | 400 | 23,7 | 75  | 225 | 13,4 | 230 | 390 | 1.999,69 |
| 12DTRMC4025 | 400-250 | 1        | 1                | -      | -                    | 400 | 23,7 | 75  | 250 | 14,8 | 250 | 415 | 2.142,53 |
| 12DTRMC4028 | 400-280 | 1        | 1                | -      | -                    | 400 | 23,7 | 75  | 280 | 16,6 | 250 | 445 | 2.285,36 |
| 12DTRMC4031 | 400-315 | 1        | 1                | -      | -                    | 400 | 23,7 | 75  | 315 | 18,7 | 250 | 480 | 2.428,20 |
| 12DTRMC4511 | 450-110 | 1        | 1                | -      | -                    | 450 | 26,7 | 75  | 110 | 6,6  | 170 | 280 | 1.428,35 |
| 12DTRMC4512 | 450-125 | 1        | 1                | -      | -                    | 450 | 26,7 | 75  | 125 | 7,4  | 180 | 295 | 1.499,77 |
| 12DTRMC4514 | 450-140 | 1        | 1                | -      | -                    | 450 | 26,7 | 75  | 140 | 8,3  | 190 | 310 | 1.571,19 |
| 12DTRMC4516 | 450-160 | 1        | 1                | -      | -                    | 450 | 26,7 | 75  | 160 | 9,5  | 200 | 330 | 1.642,60 |
| 12DTRMC4518 | 450-180 | 1        | 1                | -      | -                    | 450 | 26,7 | 75  | 180 | 10,7 | 210 | 350 | 1.828,15 |
| 12DTRMC4520 | 450-200 | 1        | 1                | -      | -                    | 450 | 26,7 | 75  | 200 | 11,9 | 220 | 370 | 1.899,20 |
| 12DTRMC4522 | 450-225 | 1        | 1                | -      | -                    | 450 | 26,7 | 75  | 225 | 13,4 | 230 | 395 | 1.928,28 |
| 12DTRMC4525 | 450-250 | 1        | 1                | -      | -                    | 450 | 26,7 | 75  | 250 | 14,8 | 250 | 420 | 2.499,61 |
| 12DTRMC4528 | 450-280 | 1        | 1                | -      | -                    | 450 | 26,7 | 75  | 280 | 16,6 | 250 | 450 | 2.713,87 |
| 12DTRMC4531 | 450-315 | 1        | 1                | -      | -                    | 450 | 26,7 | 75  | 315 | 18,7 | 250 | 485 | 2.856,70 |
| 12DTRMC4535 | 450-355 | 1        | 1                | -      | -                    | 450 | 26,7 | 75  | 355 | 21,1 | 250 | 525 | 3.570,88 |
| 12DTRMC5011 | 500-110 | 1        | 1                | -      | -                    | 500 | 29,7 | 100 | 110 | 6,6  | 170 | 330 | 1.499,77 |
| 12DTRMC5012 | 500-125 | 1        | 1                | -      | -                    | 500 | 29,7 | 100 | 125 | 7,4  | 180 | 345 | 1.571,19 |
| 12DTRMC5014 | 500-140 | 1        | 1                | -      | -                    | 500 | 29,7 | 100 | 140 | 8,3  | 190 | 360 | 1.642,60 |
| 12DTRMC5016 | 500-160 | 1        | 1                | -      | -                    | 500 | 29,7 | 100 | 160 | 9,5  | 200 | 380 | 1.714,02 |
| 12DTRMC5018 | 500-180 | 1        | 1                | -      | -                    | 500 | 29,7 | 100 | 180 | 10,7 | 210 | 400 | 1.928,28 |
| 12DTRMC5020 | 500-200 | 1        | 1                | -      | -                    | 500 | 29,7 | 100 | 200 | 11,9 | 220 | 420 | 2.142,53 |
| 12DTRMC5022 | 500-225 | 1        | 1                | -      | -                    | 500 | 29,7 | 100 | 225 | 13,4 | 230 | 445 | 2.856,70 |

продолжение ...

Приведенные размеры могут быть изменены

## ЛИТЫЕ ФИТИНГИ

**ТРОЙНИК РЕДУКЦИОННЫЙ 90° С КОРОТКИМИ ПАТРУБКАМИ**

Фитинг получен методом механической обработки и предназначен для сварки встык

Срок производства - 15 дней от даты заказа

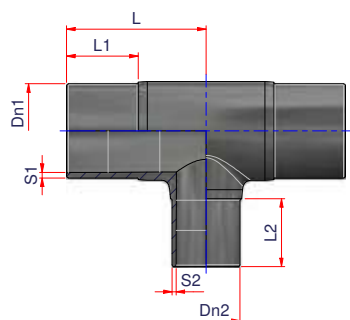
Все переходные тройники с короткими патрубками могут поставляться и с длинными патрубками по запросу клиента (изготовлены методом сварки встык согласно действующим нормам).

**PE100 SDR17 PFA/PN10**

| Артикул     | Ø       | Упаковка | Кол-во в паллете | Вес кг | Объем м <sup>3</sup> | Dn1 | S1   | L1  | Dn2 | S2   | L2  | L   | €/шт.    |
|-------------|---------|----------|------------------|--------|----------------------|-----|------|-----|-----|------|-----|-----|----------|
| 12DTRMC5025 | 500-250 | 1        | 1                | -      | -                    | 500 | 29,7 | 100 | 250 | 14,8 | 250 | 470 | 3.356,62 |
| 12DTRMC5028 | 500-280 | 1        | 1                | -      | -                    | 500 | 29,7 | 100 | 280 | 16,6 | 250 | 500 | 3.570,88 |
| 12DTRMC5031 | 500-315 | 1        | 1                | -      | -                    | 500 | 29,7 | 100 | 315 | 18,7 | 250 | 535 | 3.785,12 |
| 12DTRMC5035 | 500-355 | 1        | 1                | -      | -                    | 500 | 29,7 | 100 | 355 | 21,1 | 250 | 575 | 4.070,80 |
| 12DTRMC5040 | 500-400 | 1        | 1                | -      | -                    | 500 | 29,7 | 100 | 400 | 23,7 | 250 | 620 | 4.285,05 |
| 12DTRMC5611 | 560-110 | 1        | 1                | -      | -                    | 560 | 33,2 | 100 | 110 | 6,6  | 170 | 330 | 1.571,19 |
| 12DTRMC5612 | 560-125 | 1        | 1                | -      | -                    | 560 | 33,2 | 100 | 125 | 7,4  | 180 | 345 | 1.642,60 |
| 12DTRMC5614 | 560-140 | 1        | 1                | -      | -                    | 560 | 33,2 | 100 | 140 | 8,3  | 190 | 360 | 1.930,79 |
| 12DTRMC5616 | 560-160 | 1        | 1                | -      | -                    | 560 | 33,2 | 100 | 160 | 9,5  | 200 | 380 | 1.999,69 |
| 12DTRMC5618 | 560-180 | 1        | 1                | -      | -                    | 560 | 33,2 | 100 | 180 | 10,7 | 210 | 400 | 2.642,45 |
| 12DTRMC5620 | 560-200 | 1        | 1                | -      | -                    | 560 | 33,2 | 100 | 200 | 11,9 | 220 | 420 | 2.713,87 |
| 12DTRMC5622 | 560-225 | 1        | 1                | 85,000 | -                    | 560 | 33,2 | 100 | 225 | 13,4 | 230 | 445 | 3.097,45 |
| 12DTRMC5625 | 560-250 | 1        | 1                | -      | -                    | 560 | 33,2 | 100 | 250 | 14,8 | 250 | 470 | 3.213,79 |
| 12DTRMC5628 | 560-280 | 1        | 1                | -      | -                    | 560 | 33,2 | 100 | 280 | 16,6 | 250 | 500 | 3.570,88 |
| 12DTRMC5631 | 560-315 | 1        | 1                | -      | -                    | 560 | 33,2 | 100 | 315 | 18,7 | 250 | 535 | 3.927,97 |
| 12DTRMC5635 | 560-355 | 1        | 1                | -      | -                    | 560 | 33,2 | 100 | 355 | 21,1 | 250 | 575 | 4.285,05 |
| 12DTRMC5640 | 560-400 | 1        | 1                | -      | -                    | 560 | 33,2 | 100 | 400 | 23,7 | 250 | 620 | 4.642,13 |
| 12DTRMC5645 | 560-450 | 1        | 1                | -      | -                    | 560 | 33,2 | 100 | 450 | 26,7 | 250 | 670 | 5.713,40 |
| 12DTRMC6311 | 630-110 | 1        | 1                | -      | -                    | 630 | 37,4 | 100 | 110 | 6,6  | 170 | 330 | 1.642,60 |
| 12DTRMC6312 | 630-125 | 1        | 1                | -      | -                    | 630 | 37,4 | 100 | 125 | 7,4  | 180 | 345 | 1.730,39 |
| 12DTRMC6314 | 630-140 | 1        | 1                | -      | -                    | 630 | 37,4 | 100 | 140 | 8,3  | 190 | 360 | 2.045,66 |
| 12DTRMC6316 | 630-160 | 1        | 1                | -      | -                    | 630 | 37,4 | 100 | 160 | 9,5  | 200 | 380 | 2.142,53 |
| 12DTRMC6318 | 630-180 | 1        | 1                | -      | -                    | 630 | 37,4 | 100 | 180 | 10,7 | 210 | 400 | 2.785,29 |
| 12DTRMC6320 | 630-200 | 1        | 1                | -      | -                    | 630 | 37,4 | 100 | 200 | 11,9 | 130 | 420 | 3.070,96 |
| 12DTRMC6322 | 630-225 | 1        | 1                | -      | -                    | 630 | 37,4 | 100 | 225 | 13,4 | 150 | 445 | 3.356,62 |
| 12DTRMC6325 | 630-250 | 1        | 1                | -      | -                    | 630 | 37,4 | 100 | 250 | 14,8 | 160 | 470 | 3.785,12 |
| 12DTRMC6328 | 630-280 | 1        | 1                | -      | -                    | 630 | 37,4 | 100 | 280 | 16,6 | 170 | 500 | 4.142,22 |
| 12DTRMC6331 | 630-315 | 1        | 1                | -      | -                    | 630 | 37,4 | 100 | 315 | 18,7 | 180 | 535 | 4.642,13 |
| 12DTRMC7111 | 710-110 | 1        | 1                | -      | -                    | 710 | 42,1 | 100 | 110 | 6,6  | 170 | 330 | 2.856,70 |
| 12DTRMC7112 | 710-125 | 1        | 1                | -      | -                    | 710 | 42,1 | 100 | 125 | 7,4  | 180 | 345 | 3.213,79 |
| 12DTRMC7114 | 710-140 | 1        | 1                | -      | -                    | 710 | 42,1 | 100 | 140 | 8,3  | 190 | 360 | 3.570,88 |
| 12DTRMC7116 | 710-160 | 1        | 1                | -      | -                    | 710 | 42,1 | 100 | 160 | 9,5  | 200 | 380 | 4.285,05 |

Приведенные размеры могут быть изменены

## ЛИТЫЕ ФИТИНГИ

**ТРОЙНИК РЕДУКЦИОННЫЙ 90° СУДЛИНЕННЫМИ ПАТРУБКАМИ**

Фитинг литой для соединения при помощи электросварных фитингов или встык. В зависимости от наличия на складе фитинг может поставляться полностью монолитным или составным (тройник + литой переход). Компания оставляет за собой право поставлять фитинг в зависимости от своих внутренних требований.

**PE100 SDR11 PFA/PN16**

| Артикул    | Ø       | Упаковка | Кол-во в паллете | Вес кг | Объем м <sup>3</sup> | Dn1 | S1   | L1  | Dn2 | S2   | L2 | L     | €/шт.  |
|------------|---------|----------|------------------|--------|----------------------|-----|------|-----|-----|------|----|-------|--------|
| 12ETRS6332 | 63-32   | 40       | 480              | 0,354  | 0,0020               | 63  | 5,8  | 70  | 32  | 3,0  | 50 | 120   | 19,29  |
| 12ETRS6350 | 63-50   | 25       | 300              | 0,482  | 0,0032               | 63  | 5,8  | 70  | 50  | 4,6  | 58 | 120   | 19,29  |
| 12ETRS7550 | 75-50   | 20       | 240              | 0,685  | 0,0040               | 75  | 6,9  | 70  | 50  | 4,6  | 58 | 117   | 24,99  |
| 12ETRS7563 | 75-63   | 20       | 240              | 0,700  | 0,0040               | 75  | 6,9  | 70  | 63  | 5,8  | 58 | 117   | 24,99  |
| 12ETRS9050 | 90-50   | 15       | 180              | 0,833  | 0,0053               | 90  | 8,2  | 84  | 50  | 4,6  | 60 | 127   | 39,27  |
| 12ETRS9063 | 90-63   | 15       | 180              | 0,883  | 0,0053               | 90  | 8,2  | 84  | 63  | 5,8  | 70 | 127   | 39,27  |
| 12ETRS9075 | 90-75   | 12       | 144              | 1,058  | 0,0067               | 90  | 8,2  | 90  | 75  | 6,9  | 75 | 148,5 | 39,27  |
| 12ETRS1140 | 110-40  | 12       | 144              | 1,250  | 0,0067               | 110 | 10,0 | 87  | 40  | 3,7  | 65 | 155   | 42,86  |
| 12ETRS1150 | 110-50  | 10       | 120              | 1,250  | 0,0080               | 110 | 10,0 | 87  | 50  | 4,6  | 70 | 155   | 42,86  |
| 12ETRS1163 | 110-63  | 10       | 120              | 1,460  | 0,0080               | 110 | 10,0 | 87  | 63  | 5,8  | 87 | 155   | 40,45  |
| 12ETRS1175 | 110-75  | 6        | 72               | 1,262  | 0,0133               | 110 | 10,0 | 87  | 75  | 6,9  | 78 | 155   | 42,86  |
| 12ETRS1190 | 110-90  | 10       | 120              | 1,430  | 0,0080               | 110 | 10,0 | 87  | 90  | 8,2  | 90 | 155   | 42,86  |
| 12ETRS1263 | 125-63  | 20       | 80               | 1,955  | 0,0108               | 125 | 11,4 | 95  | 63  | 5,8  | 70 | 185   | 78,56  |
| 12ETRS1275 | 125-75  | 20       | 80               | 2,015  | 0,0108               | 125 | 11,4 | 95  | 75  | 6,9  | 75 | 185   | 78,56  |
| 12ETRS1290 | 125-90  | 18       | 72               | 2,050  | 0,0120               | 125 | 11,4 | 95  | 90  | 8,2  | 90 | 185   | 78,56  |
| 12ETRS1211 | 125-110 | 15       | 60               | 2,133  | 0,0144               | 125 | 11,4 | 95  | 110 | 10,0 | 87 | 185   | 78,56  |
| 12ETRS1463 | 140-63  | 15       | 60               | 2,600  | 0,0144               | 140 | 12,7 | 105 | 63  | 5,8  | 77 | 193   | 89,74  |
| 12ETRS1475 | 140-75  | 16       | 64               | 2,675  | 0,0135               | 140 | 12,7 | 105 | 75  | 6,8  | 78 | 193   | 89,74  |
| 12ETRS1490 | 140-90  | 12       | 48               | 2,867  | 0,0180               | 140 | 12,7 | 105 | 90  | 8,2  | 87 | 193   | 89,74  |
| 12ETRS1411 | 140-110 | 13       | 52               | 2,869  | 0,0166               | 140 | 12,7 | 105 | 110 | 10,0 | 95 | 193   | 89,74  |
| 12ETRS1663 | 160-63  | 9        | 36               | 3,761  | 0,0240               | 160 | 14,6 | 103 | 63  | 5,8  | 70 | 190   | 113,76 |
| 12ETRS1675 | 160-75  | 35       | 70               | 3,186  | 0,0145               | 160 | 14,6 | 103 | 75  | 6,8  | 75 | 190   | 113,76 |
| 12ETRS1690 | 160-90  | 11       | 44               | 3,409  | 0,0196               | 160 | 14,6 | 103 | 90  | 8,2  | 90 | 190   | 113,76 |
| 12ETRS1611 | 160-110 | 10       | 40               | 3,450  | 0,0216               | 160 | 14,6 | 103 | 110 | 10,0 | 87 | 190   | 113,76 |
| 12ETRS1612 | 160-125 | 9        | 36               | 3,667  | 0,0240               | 160 | 14,6 | 103 | 125 | 11,4 | 95 | 190   | 113,76 |
| 12ETRS1875 | 180-75  | 6        | 24               | 5,533  | 0,0360               | 180 | 16,4 | 116 | 75  | 6,8  | 93 | 230   | 152,93 |
| 12ETRS1890 | 180-90  | 20       | 40               | 4,425  | 0,0254               | 180 | 16,4 | 110 | 90  | 8,2  | 90 | 220   | 152,93 |
| 12ETRS1811 | 180-110 | 18       | 36               | 4,672  | 0,0283               | 180 | 16,4 | 110 | 110 | 10   | 87 | 220   | 152,93 |

продолжение ...

Приведенные размеры могут быть изменены

## ЛИТЫЕ ФИТИНГИ



## ТРОЙНИК РЕДУКЦИОННЫЙ 90° С УДЛИНЕННЫМИ ПАТРУБКАМИ

Фитинг литой для соединения при помощи электросварных фитингов или встык  
В зависимости от наличия на складе фитинг может поставляться полностью монолитным или составным (тройник + литой переход). Компания оставляет за собой право поставлять фитинг в зависимости от своих внутренних требований.

## PE100 SDR11 PFA/PN16

| Артикул    |  | Ø       | Упаковка | Кол-во в паллете | Вес кг | Объем м <sup>3</sup> | Dn1 | S1   | L1  | Dn2 | S2   | L2  | L   | €/шт.  |
|------------|--|---------|----------|------------------|--------|----------------------|-----|------|-----|-----|------|-----|-----|--------|
| 12ETRS1812 |  | 180-125 | 18       | 36               | 4,811  | 0,0293               | 180 | 16,4 | 110 | 125 | 11,4 | 95  | 220 | 152,93 |
| 12ETRS1814 |  | 180-140 | 5        | 20               | 6,120  | 0,0432               | 180 | 16,4 | 116 | 140 | 12,7 | 104 | 230 | 152,93 |
| 12ETRS1816 |  | 180-160 | 17       | 34               | 5,118  | 0,0311               | 180 | 16,4 | 110 | 160 | 14,6 | 103 | 220 | 152,93 |
| 12ETRS2063 |  | 200-63  | 6        | 24               | 6,333  | 0,0360               | 200 | 18,2 | 117 | 63  | 5,8  | 70  | 230 | 288,66 |
| 12ETRS2075 |  | 200-75  | 6        | 24               | 7,000  | 0,0360               | 200 | 18,2 | 117 | 75  | 6,9  | 75  | 230 | 293,33 |
| 12ETRS2090 |  | 200-90  | 6        | 24               | 6,333  | 0,0360               | 200 | 18,2 | 117 | 90  | 8,2  | 90  | 230 | 293,33 |
| 12ETRS2011 |  | 200-110 | 6        | 24               | 6,800  | 0,0360               | 200 | 18,2 | 117 | 110 | 10,0 | 87  | 230 | 293,33 |
| 12ETRS2012 |  | 200-125 | 6        | 24               | 6,583  | 0,0360               | 200 | 18,2 | 117 | 125 | 11,4 | 95  | 230 | 293,33 |
| 12ETRS2016 |  | 200-160 | 5        | 20               | 7,480  | 0,0432               | 200 | 18,2 | 117 | 160 | 14,6 | 103 | 230 | 288,66 |
| 12ETRS2263 |  | 225-63  | 10       | 20               | 8,450  | 0,0509               | 225 | 20,5 | 120 | 63  | 5,8  | 58  | 261 | 288,66 |
| 12ETRS2290 |  | 225-90  | 10       | 20               | 9,245  | 0,0509               | 225 | 20,5 | 125 | 90  | 8,2  | 90  | 240 | 288,66 |
| 12ETRS2211 |  | 225-110 | 10       | 20               | 11,450 | 0,0509               | 225 | 20,5 | 125 | 110 | 10,0 | 87  | 240 | 288,66 |
| 12ETRS2212 |  | 225-125 | 10       | 20               | 7,434  | 0,0509               | 225 | 20,5 | 125 | 125 | 11,4 | 95  | 240 | 288,66 |
| 12ETRS2216 |  | 225-160 | 10       | 20               | 8,640  | 0,0509               | 225 | 20,5 | 120 | 160 | 14,6 | 110 | 261 | 288,66 |
| 12ETRS2218 |  | 225-180 | 10       | 20               | 8,930  | 0,0509               | 225 | 20,5 | 120 | 180 | 16,4 | 110 | 261 | 288,66 |
| 12ETRS2590 |  | 250-90  | 12       | 24               | 9,500  | 0,0424               | 250 | 22,7 | 134 | 90  | 8,2  | 90  | 255 | 560,95 |
| 12ETRS2511 |  | 250-110 | 17       | 17               | 9,324  | 0,0531               | 250 | 22,7 | 134 | 110 | 10,0 | 116 | 255 | 560,95 |
| 12ETRS2512 |  | 250-125 | 1        | 1                | -      | -                    | 250 | 22,7 | 134 | 125 | 11,4 | 95  | 255 | 560,95 |
| 12ETRS2516 |  | 250-160 | 10       | 20               | 10,060 | 0,0509               | 250 | 22,7 | 134 | 160 | 14,6 | 105 | 255 | 560,95 |
| 12ETRS2520 |  | 250-200 | 8        | 16               | 10,838 | 0,0636               | 250 | 22,7 | 134 | 200 | 18,2 | 116 | 255 | 560,95 |
| 12ETRS2811 |  | 280-110 | 1        | 1                | -      | -                    | 280 | 25,4 | 150 | 110 | 10,0 | 170 | 520 | 857,01 |
| 12ETRS2820 |  | 280-200 | 1        | 1                | -      | -                    | 280 | 25,4 | 150 | 200 | 18,2 | 150 | 520 | 857,01 |
| 12ETRS2822 |  | 280-225 | 1        | 1                | -      | -                    | 280 | 25,4 | 150 | 225 | 20,5 | 120 | 520 | 857,01 |
| 12ETRS2825 |  | 280-250 | 1        | 1                | -      | -                    | 280 | 25,4 | 150 | 250 | 22,7 | 170 | 520 | 857,01 |
| 12ETRS3190 |  | 315-90  | 1        | 1                | -      | -                    | 315 | 28,6 | 150 | 90  | 8,2  | 150 | 360 | 899,87 |
| 12ETRS3111 |  | 315-110 | 3        | 6                | 24,867 | 0,1696               | 315 | 28,6 | 150 | 110 | 10,0 | 150 | 360 | 899,87 |
| 12ETRS3116 |  | 315-160 | 9        | 9                | 25,667 | 0,1173               | 315 | 28,6 | 150 | 160 | 14,6 | 150 | 360 | 899,87 |
| 12ETRS3118 |  | 315-180 | 1        | 1                | -      | -                    | 315 | 28,6 | 150 | 180 | 16,4 | 110 | 360 | 899,87 |
| 12ETRS3120 |  | 315-200 | 3        | 6                | 25,383 | 0,1696               | 315 | 28,6 | 150 | 200 | 18,2 | 150 | 360 | 899,87 |
| 12ETRS3122 |  | 315-225 | 3        | 6                | 25,683 | 0,1696               | 315 | 28,6 | 150 | 225 | 20,5 | 150 | 360 | 899,87 |

Приведенные размеры могут быть изменены



## ЛИТЫЕ ФИТИНГИ



## ТРОЙНИК РЕДУКЦИОННЫЙ 90° С УДЛИНЕННЫМИ ПАТРУБКАМИ

Фитинг получен методом механической обработки

## PE100 SDR11 PFA/PN16

| Артикул    | Ø       | Упаковка | Кол-во в паллете | Вес кг | Объем м <sup>3</sup> | Dn1 | S1 min | Dn2 | S2 min | L1  | L2  | L   | H1  | H   | €/шт.    |
|------------|---------|----------|------------------|--------|----------------------|-----|--------|-----|--------|-----|-----|-----|-----|-----|----------|
| 12ETRA3163 | 315-63  | 1        | 1                | -      | -                    | 315 | 28,6   | 63  | 5,8    | 200 | 85  | 480 | 285 | 442 | 669,08   |
| 12ETRA3175 | 315-75  | 1        | 1                | -      | -                    | 315 | 28,6   | 75  | 6,8    | 205 | 85  | 500 | 300 | 455 | 724,17   |
| 12ETRA3190 | 315-90  | 1        | 1                | 12,935 | -                    | 315 | 28,6   | 90  | 8,2    | 195 | 100 | 510 | 320 | 475 | 779,88   |
| 12ETRA3111 | 315-110 | 1        | 1                | 13,949 | -                    | 315 | 28,6   | 110 | 10,0   | 210 | 170 | 540 | 390 | 545 | 863,44   |
| 12ETRA3112 | 315-125 | 1        | 1                | 14,572 | -                    | 315 | 28,6   | 125 | 11,4   | 200 | 170 | 555 | 390 | 545 | 919,15   |
| 12ETRA3114 | 315-140 | 1        | 1                | -      | -                    | 315 | 28,6   | 140 | 12,7   | 205 | 170 | 580 | 400 | 560 | 1.002,91 |
| 12ETRA3116 | 315-160 | 1        | 1                | 16,569 | -                    | 315 | 28,6   | 160 | 14,6   | 210 | 200 | 605 | 430 | 590 | 1.030,56 |
| 12ETRA3120 | 315-200 | 1        | 1                | 17,875 | -                    | 315 | 28,6   | 200 | 18,2   | 200 | 180 | 630 | 430 | 590 | 1.169,82 |
| 12ETRA3590 | 355-90  | 1        | 1                | 22,897 | -                    | 355 | 32,2   | 90  | 8,2    | 205 | 100 | 525 | 340 | 515 | 946,48   |
| 12ETRA3511 | 355-110 | 1        | 1                | 24,078 | -                    | 355 | 32,2   | 110 | 10,0   | 215 | 170 | 555 | 410 | 585 | 946,99   |
| 12ETRA3512 | 355-125 | 1        | 1                | -      | -                    | 355 | 32,2   | 125 | 11,4   | 210 | 170 | 570 | 410 | 585 | 1.002,71 |
| 12ETRA3514 | 355-140 | 1        | 1                | -      | -                    | 355 | 32,2   | 140 | 12,7   | 215 | 170 | 600 | 420 | 600 | 1.058,42 |
| 12ETRA3516 | 355-160 | 1        | 1                | 21,038 | -                    | 355 | 32,2   | 160 | 14,6   | 215 | 200 | 620 | 450 | 630 | 1.114,11 |
| 12ETRA3520 | 355-200 | 1        | 1                | -      | -                    | 355 | 32,2   | 200 | 18,2   | 205 | 180 | 645 | 450 | 630 | 1.281,23 |
| 12ETRA3525 | 355-250 | 1        | 1                | 23,104 | -                    | 355 | 32,2   | 250 | 22,7   | 205 | 150 | 700 | 460 | 595 | 1.415,75 |
| 12ETRA4090 | 400-90  | 1        | 1                | 24,600 | -                    | 400 | 36,3   | 90  | 8,2    | 240 | 100 | 610 | 360 | 560 | 946,98   |
| 12ETRA4011 | 400-110 | 1        | 1                | 25,246 | -                    | 400 | 36,3   | 110 | 10,0   | 260 | 170 | 640 | 430 | 630 | 1.002,71 |
| 12ETRA4012 | 400-125 | 1        | 1                | 26,945 | -                    | 400 | 36,3   | 125 | 11,4   | 250 | 170 | 655 | 430 | 630 | 1.058,42 |
| 12ETRA4014 | 400-140 | 1        | 1                | -      | -                    | 400 | 36,3   | 140 | 12,7   | 255 | 170 | 680 | 445 | 645 | 1.114,11 |
| 12ETRA4016 | 400-160 | 1        | 1                | 29,664 | -                    | 400 | 36,3   | 160 | 14,6   | 260 | 200 | 705 | 475 | 675 | 1.114,11 |
| 12ETRA4020 | 400-200 | 1        | 1                | 31,336 | -                    | 400 | 36,3   | 200 | 18,2   | 250 | 180 | 730 | 475 | 675 | 1.448,35 |
| 12ETRA4025 | 400-250 | 1        | 1                | -      | -                    | 400 | 36,3   | 250 | 22,7   | 245 | 150 | 780 | 480 | 680 | 1.671,17 |
| 12ETRA4028 | 400-280 | 1        | 1                | 36,993 | -                    | 400 | 36,3   | 280 | 25,5   | 240 | 160 | 820 | 510 | 710 | 1.782,58 |
| 12ETRA4031 | 400-315 | 1        | 1                | 33,898 | -                    | 400 | 36,3   | 315 | 28,6   | 240 | 200 | 855 | 545 | 745 | 1.894,00 |
| 12ETRA4590 | 450-90  | 1        | 1                | -      | -                    | 450 | 40,9   | 90  | 8,2    | 260 | 100 | 635 | 385 | 610 | 1.058,37 |
| 12ETRA4511 | 450-110 | 1        | 1                | 26,322 | -                    | 450 | 40,9   | 110 | 10,0   | 270 | 170 | 665 | 455 | 680 | 1.114,11 |
| 12ETRA4512 | 450-125 | 1        | 1                | -      | -                    | 450 | 40,9   | 125 | 11,4   | 265 | 170 | 680 | 455 | 680 | 1.670,67 |
| 12ETRA4514 | 450-140 | 1        | 1                | -      | -                    | 450 | 40,9   | 140 | 12,7   | 270 | 170 | 710 | 470 | 695 | 1.225,53 |
| 12ETRA4516 | 450-160 | 1        | 1                | 26,322 | -                    | 450 | 40,9   | 160 | 14,6   | 270 | 200 | 730 | 500 | 725 | 1.281,23 |
| 12ETRA4520 | 450-200 | 1        | 1                | -      | -                    | 450 | 40,9   | 200 | 18,2   | 260 | 180 | 755 | 500 | 725 | 1.504,06 |
| 12ETRA4525 | 450-250 | 1        | 1                | 36,451 | -                    | 450 | 40,9   | 250 | 22,7   | 260 | 150 | 810 | 505 | 730 | 1.949,70 |

продолжение ...

Приведенные размеры могут быть изменены

## ЛИТЫЕ ФИТИНГИ



## ТРОЙНИК РЕДУКЦИОННЫЙ 90° С УДЛИНЕННЫМИ ПАТРУБКАМИ

Фитинг получен методом механической обработки

## PE100 SDR11 PFA/PN16

| Артикул      | Ø       | Упаковка | Кол-во в паллете | Вес кг  | Объем м <sup>3</sup> | Dn1 | S1 min | Dn2 | S2 min | L1  | L2  | L    | H1  | H    | €/шт. )  |
|--------------|---------|----------|------------------|---------|----------------------|-----|--------|-----|--------|-----|-----|------|-----|------|----------|
| 12ETRA4528   | 450-280 | 1        | 1                | -       | -                    | 450 | 40,9   | 280 | 25,5   | 250 | 160 | 845  | 535 | 760  | 2.116,82 |
| 12ETRA4531   | 450-315 | 1        | 1                | -       | -                    | 450 | 40,9   | 315 | 28,6   | 255 | 200 | 880  | 570 | 795  | 2.228,23 |
| 12ETRA4535   | 450-355 | 1        | 1                | 47,451  | -                    | 450 | 40,9   | 355 | 32,2   | 250 | 200 | 920  | 590 | 815  | 2.785,29 |
| 12ETRA5014   | 500-140 | 1        | 1                | 47,817  | -                    | 500 | 45,4   | 140 | 12,7   | 285 | 170 | 740  | 495 | 745  | 1.281,23 |
| 12ETRA5016   | 500-160 | 1        | 1                | 38,888  | -                    | 500 | 45,4   | 160 | 14,6   | 290 | 200 | 770  | 525 | 775  | 1.336,94 |
| 12ETRA5020   | 500-200 | 1        | 1                | 51,813  | -                    | 500 | 45,4   | 200 | 18,2   | 280 | 180 | 795  | 525 | 775  | 1.671,17 |
| 12ETRA5025   | 500-250 | 1        | 1                | 55,860  | -                    | 500 | 45,4   | 250 | 22,7   | 280 | 150 | 850  | 530 | 780  | 2.618,17 |
| 12ETRA5028   | 500-280 | 1        | 1                | -       | -                    | 500 | 45,4   | 280 | 25,5   | 270 | 160 | 885  | 560 | 810  | 2.785,29 |
| 12ETRA5031   | 500-315 | 1        | 1                | 57,110  | -                    | 500 | 45,4   | 315 | 28,6   | 275 | 200 | 920  | 595 | 845  | 2.952,40 |
| 12ETRA5035   | 500-355 | 1        | 1                | 68,117  | -                    | 500 | 45,4   | 355 | 32,3   | 275 | 200 | 960  | 615 | 865  | 3.175,22 |
| 12ETRA500400 | 500-400 | 1        | 1                | 67,849  | -                    | 500 | 45,4   | 400 | 36,3   | 270 | 225 | 1010 | 630 | 880  | 3.342,34 |
| 12ETRA5614   | 560-140 | 1        | 1                | 47,817  | -                    | 560 | 50,8   | 140 | 12,7   | 290 | 170 | 750  | 525 | 805  | 1.559,77 |
| 12ETRA5616   | 560-160 | 1        | 1                | 38,888  | -                    | 560 | 50,8   | 160 | 14,6   | 290 | 200 | 775  | 555 | 835  | 1.595,40 |
| 12ETRA5620   | 560-200 | 1        | 1                | 51,813  | -                    | 560 | 50,8   | 200 | 18,2   | 280 | 180 | 795  | 555 | 835  | 2.116,82 |
| 12ETRA5625   | 560-250 | 1        | 1                | 55,860  | -                    | 560 | 50,8   | 250 | 22,7   | 280 | 150 | 850  | 560 | 840  | 2.848,73 |
| 12ETRA5628   | 560-280 | 1        | 1                | -       | -                    | 560 | 50,8   | 280 | 25,5   | 270 | 160 | 885  | 590 | 870  | 3.024,05 |
| 12ETRA5631   | 560-315 | 1        | 1                | 57,110  | -                    | 560 | 50,8   | 315 | 28,6   | 275 | 200 | 920  | 625 | 905  | 3.256,27 |
| 12ETRA5635   | 560-355 | 1        | 1                | 68,117  | -                    | 560 | 50,8   | 355 | 32,2   | 275 | 200 | 960  | 645 | 925  | 3.342,34 |
| 12ETRA5640   | 560-400 | 1        | 1                | 67,849  | -                    | 560 | 50,8   | 400 | 36,3   | 270 | 225 | 1010 | 660 | 940  | 3.620,86 |
| 12ETRA5645   | 560-450 | 1        | 1                | -       | -                    | 560 | 50,8   | 450 | 40,9   | 270 | 225 | 1060 | 760 | 1040 | 4.456,45 |
| 12ETRA6314   | 630-140 | 1        | 1                | -       | -                    | 630 | 57,2   | 140 | 12,7   | 315 | 170 | 800  | 560 | 875  | 1.595,40 |
| 12ETRA6316   | 630-160 | 1        | 1                | 82,466  | -                    | 630 | 57,2   | 160 | 14,6   | 315 | 200 | 820  | 590 | 905  | 1.671,17 |
| 12ETRA6320   | 630-200 | 1        | 1                | 85,174  | -                    | 630 | 57,2   | 200 | 18,2   | 300 | 180 | 840  | 590 | 905  | 2.395,35 |
| 12ETRA6325   | 630-250 | 1        | 1                | 91,253  | -                    | 630 | 57,2   | 250 | 22,7   | 300 | 150 | 895  | 595 | 910  | 2.952,40 |
| 12ETRA6328   | 630-280 | 1        | 1                | -       | -                    | 630 | 57,2   | 280 | 25,5   | 295 | 160 | 930  | 625 | 940  | 3.230,93 |
| 12ETRA6331   | 630-315 | 1        | 1                | -       | -                    | 630 | 57,2   | 315 | 28,6   | 300 | 200 | 970  | 660 | 975  | 3.440,37 |
| 12ETRA6335   | 630-355 | 1        | 1                | -       | -                    | 630 | 57,2   | 355 | 32,2   | 295 | 200 | 1005 | 680 | 995  | 3.726,91 |
| 12ETRA6340   | 630-400 | 1        | 1                | 115,211 | -                    | 630 | 57,2   | 400 | 36,3   | 295 | 225 | 1055 | 695 | 1010 | 4.218,40 |
| 12ETRA6345   | 630-450 | 1        | 1                | -       | -                    | 630 | 57,2   | 450 | 37,2   | 295 | 225 | 1110 | 790 | 1110 | 5.070,41 |
| 12ETRA6350   | 630-500 | 1        | 1                | -       | -                    | 630 | 57,2   | 500 | 45,4   | 295 | 230 | 1165 | 785 | 1100 | 6.516,09 |

Приведенные размеры могут быть изменены



## ЛИТЫЕ ФИТИНГИ

**ТРОЙНИК РЕДУКЦИОННЫЙ 90° С КОРОТКИМИ ПАТРУБКАМИ**

Фитинг получен методом механической обработки и предназначен для сварки встык

Срок производства - 15 дней от даты заказа

Все переходные тройники с короткими патрубками могут поставляться и с длинными патрубками по запросу клиента (изготовлены методом сварки встык согласно действующим нормам).

**PE100 SDR11 PFA/PN16**

| Артикул     | Ø   | Упаковка | Кол-во в паллете | Вес кг | Объем м <sup>3</sup> | Dn1 | S1   | L1 | Dn2 | S2   | L2  | L   | €/шт.    |
|-------------|---|----------|------------------|--------|----------------------|-----|------|----|-----|------|-----|-----|----------|
| 12ETRMC2863 | 280-63  | 1        | 1                | -      | -                    | 280 | 25,4 | 50 | 63  | 5,8  | 120 | 178 | 817,02   |
| 12ETRMC2875 | 280-75  | 1        | 1                | -      | -                    | 280 | 25,4 | 50 | 75  | 6,8  | 130 | 190 | 891,29   |
| 12ETRMC2890 | 280-90  | 1        | 1                | -      | -                    | 280 | 25,4 | 50 | 90  | 8,2  | 160 | 205 | 965,56   |
| 12ETRMC2811 | 280-110   | 1        | 1                | -      | -                    | 280 | 25,4 | 50 | 110 | 10,0 | 170 | 225 | 1.039,84 |
| 12ETRMC2812 | 280-125   | 1        | 1                | -      | -                    | 280 | 25,4 | 50 | 125 | 11,4 | 180 | 240 | 1.114,11 |
| 12ETRMC2814 | 280-140   | 1        | 1                | -      | -                    | 280 | 25,4 | 50 | 140 | 12,7 | 190 | 255 | 1.188,39 |
| 12ETRMC2816 | 280-160   | 1        | 1                | -      | -                    | 280 | 25,4 | 50 | 160 | 14,6 | 200 | 275 | 1.262,65 |
| 12ETRMC2818 | 280-180   | 1        | 1                | -      | -                    | 280 | 25,4 | 50 | 180 | 16,4 | 210 | 295 | 1.336,94 |
| 12ETRMC2820 |  280-200 | 1        | 1                | -      | -                    | 280 | 25,4 | 50 | 200 | 18,2 | 220 | 315 | 1.374,08 |
| 12ETRMC2822 |  280-225 | 1        | 1                | -      | -                    | 280 | 25,4 | 50 | 225 | 20,5 | 230 | 340 | 1.499,77 |
| 12ETRMC3175 | 315-75  | 1        | 1                | -      | -                    | 315 | 28,6 | 50 | 75  | 6,8  | 130 | 190 | 965,56   |
| 12ETRMC3190 | 315-90  | 1        | 1                | -      | -                    | 315 | 28,6 | 50 | 90  | 8,2  | 160 | 205 | 1.039,84 |
| 12ETRMC3111 | 315-110   | 1        | 1                | -      | -                    | 315 | 28,6 | 50 | 110 | 10,0 | 170 | 225 | 1.151,26 |
| 12ETRMC3112 | 315-125   | 1        | 1                | -      | -                    | 315 | 28,6 | 50 | 125 | 11,4 | 180 | 240 | 1.225,53 |
| 12ETRMC3114 | 315-140   | 1        | 1                | -      | -                    | 315 | 28,6 | 50 | 140 | 12,7 | 190 | 255 | 1.336,94 |
| 12ETRMC3116 | 315-160   | 1        | 1                | -      | -                    | 315 | 28,6 | 50 | 160 | 14,6 | 200 | 275 | 1.374,08 |
| 12ETRMC3118 | 315-180   | 1        | 1                | -      | -                    | 315 | 28,6 | 50 | 180 | 16,4 | 210 | 295 | 1.448,35 |
| 12ETRMC3120 | 315-200   | 1        | 1                | -      | -                    | 315 | 28,6 | 50 | 200 | 18,2 | 220 | 315 | 1.559,76 |
| 12ETRMC3122 |  315-225 | 1        | 1                | -      | -                    | 315 | 28,6 | 50 | 225 | 20,5 | 230 | 340 | 1.671,17 |
| 12ETRMC3125 |  315-250 | 1        | 1                | -      | -                    | 315 | 28,6 | 50 | 250 | 22,7 | 250 | 365 | 1.856,86 |
| 12ETRMC3590 | 355-90  | 1        | 1                | -      | -                    | 355 | 32,2 | 75 | 90  | 8,2  | 160 | 255 | 1.188,39 |
| 12ETRMC3511 | 355-110   | 1        | 1                | -      | -                    | 355 | 32,2 | 75 | 110 | 10,0 | 170 | 275 | 1.262,65 |

продолжение ...

Приведенные размеры могут быть изменены

## ЛИТЫЕ ФИТИНГИ

**ТРОЙНИК РЕДУКЦИОННЫЙ 90° С КОРОТКИМИ ПАТРУБКАМИ**

Фитинг получен методом механической обработки и предназначен для сварки встык

Срок производства - 15 дней от даты заказа

Все переходные тройники с короткими патрубками могут поставляться и с длинными патрубками по запросу клиента (изготовлены методом сварки встык согласно действующим нормам).

**PE100 SDR11 PFA/PN16**

| Артикул    | Ø   | Упаковка | Кол-во в паллете | Вес кг | Объем м <sup>3</sup> | Dn1 | S1   | L1  | Dn2 | S2   | L2  | L   | €/шт.    |
|------------|---|----------|------------------|--------|----------------------|-----|------|-----|-----|------|-----|-----|----------|
| 12ETRC3512 | 355-125   | 1        | 1                | -      | -                    | 355 | 32,2 | 75  | 125 | 11,4 | 180 | 290 | 1.336,94 |
| 12ETRC3514 | 355-140   | 1        | 1                | -      | -                    | 355 | 32,2 | 75  | 140 | 12,7 | 190 | 305 | 1.411,22 |
| 12ETRC3516 | 355-160   | 1        | 1                | -      | -                    | 355 | 32,2 | 75  | 160 | 14,6 | 200 | 325 | 1.485,48 |
| 12ETRC3518 | 355-180   | 1        | 1                | -      | -                    | 355 | 32,2 | 75  | 180 | 16,4 | 210 | 345 | 1.596,89 |
| 12ETRC3520 | 355-200   | 1        | 1                | -      | -                    | 355 | 32,2 | 75  | 200 | 18,2 | 220 | 365 | 1.708,31 |
| 12ETRC3522 | 355-225   | 1        | 1                | -      | -                    | 355 | 32,2 | 75  | 225 | 20,5 | 230 | 390 | 1.782,58 |
| 12ETRC3525 |  355-250 | 1        | 1                | -      | -                    | 355 | 32,2 | 75  | 250 | 22,7 | 250 | 415 | 1.887,66 |
| 12ETRC4011 | 400-110   | 1        | 1                | -      | -                    | 400 | 36,3 | 75  | 110 | 10,0 | 170 | 280 | 1.336,94 |
| 12ETRC4012 | 400-125   | 1        | 1                | -      | -                    | 400 | 36,3 | 75  | 125 | 11,4 | 180 | 290 | 1.411,22 |
| 12ETRC4014 | 400-140   | 1        | 1                | -      | -                    | 400 | 36,3 | 75  | 140 | 12,7 | 190 | 305 | 1.485,48 |
| 12ETRC4016 | 400-160   | 1        | 1                | -      | -                    | 400 | 36,3 | 75  | 160 | 14,6 | 200 | 325 | 1.634,03 |
| 12ETRC4018 | 400-180   | 1        | 1                | -      | -                    | 400 | 36,3 | 75  | 180 | 16,4 | 210 | 345 | 1.782,58 |
| 12ETRC4020 | 400-200   | 1        | 1                | -      | -                    | 400 | 36,3 | 75  | 200 | 18,2 | 220 | 365 | 1.931,12 |
| 12ETRC4022 | 400-225   | 1        | 1                | -      | -                    | 400 | 36,3 | 75  | 225 | 20,5 | 230 | 390 | 2.079,69 |
| 12ETRC4025 | 400-250   | 1        | 1                | -      | -                    | 400 | 36,3 | 75  | 250 | 22,7 | 250 | 415 | 2.228,23 |
| 12ETRC4028 | 400-280   | 1        | 1                | -      | -                    | 400 | 36,3 | 75  | 280 | 25,4 | 250 | 445 | 2.376,77 |
| 12ETRC4031 |  400-315 | 1        | 1                | -      | -                    | 400 | 36,3 | 75  | 315 | 28,6 | 250 | 480 | 2.525,32 |
| 12ETRC4511 | 450-110   | 1        | 1                | -      | -                    | 450 | 40,9 | 75  | 110 | 10,0 | 170 | 280 | 1.485,48 |
| 12ETRC4512 | 450-125   | 1        | 1                | -      | -                    | 450 | 40,9 | 75  | 125 | 11,4 | 180 | 295 | 1.559,76 |
| 12ETRC4514 | 450-140   | 1        | 1                | -      | -                    | 450 | 40,9 | 75  | 140 | 12,7 | 190 | 310 | 1.634,03 |
| 12ETRC4516 | 450-160   | 1        | 1                | -      | -                    | 450 | 40,9 | 75  | 160 | 14,6 | 200 | 330 | 1.708,31 |
| 12ETRC4518 | 450-180   | 1        | 1                | -      | -                    | 450 | 40,9 | 75  | 180 | 16,4 | 210 | 350 | 1.881,70 |
| 12ETRC4520 | 450-200   | 1        | 1                | -      | -                    | 450 | 40,9 | 75  | 200 | 18,2 | 220 | 370 | 2.005,40 |
| 12ETRC4522 | 450-225   | 1        | 1                | -      | -                    | 450 | 40,9 | 75  | 225 | 20,5 | 230 | 395 | 2.228,23 |
| 12ETRC4525 | 450-250   | 1        | 1                | -      | -                    | 450 | 40,9 | 75  | 250 | 22,7 | 250 | 420 | 2.559,59 |
| 12ETRC4528 | 450-280   | 1        | 1                | -      | -                    | 450 | 40,9 | 75  | 280 | 25,1 | 250 | 450 | 2.822,42 |
| 12ETRC4531 | 450-315   | 1        | 1                | -      | -                    | 450 | 40,9 | 75  | 315 | 28,6 | 250 | 485 | 2.970,97 |
| 12ETRC4535 |  450-355 | 1        | 1                | -      | -                    | 450 | 40,9 | 75  | 355 | 32,2 | 250 | 525 | 3.713,71 |
| 12ETRC5011 | 500-110   | 1        | 1                | -      | -                    | 500 | 45,4 | 100 | 110 | 10,0 | 170 | 330 | 1.559,76 |

продолжение ...

Приведенные размеры могут быть изменены

## ЛИТЫЕ ФИТИНГИ

**ТРОЙНИК РЕДУКЦИОННЫЙ 90° С КОРОТКИМИ ПАТРУБКАМИ**

Фитинг получен методом механической обработки и предназначен для сварки встык

Срок производства - 15 дней от даты заказа

Все переходные тройники с короткими патрубками могут поставляться и с длинными патрубками по запросу клиента (изготовлены методом сварки встык согласно действующим нормам).

**PE100 SDR11 PFA/PN16**

| Артикул    | Ø       | Упаковка | Кол-во в паллете | Вес кг | Объем м <sup>3</sup> | Dn1 | S1   | L1  | Dn2 | S2   | L2  | L   | €/шт.    |
|------------|---------|----------|------------------|--------|----------------------|-----|------|-----|-----|------|-----|-----|----------|
| 12ETRC5012 | 500-125 | 1        | 1                | -      | -                    | 500 | 45,4 | 100 | 125 | 11,4 | 180 | 345 | 1.634,03 |
| 12ETRC5014 | 500-140 | 1        | 1                | -      | -                    | 500 | 45,4 | 100 | 140 | 12,7 | 190 | 360 | 1.708,31 |
| 12ETRC5016 | 500-160 | 1        | 1                | -      | -                    | 500 | 45,4 | 100 | 160 | 14,6 | 200 | 380 | 1.782,58 |
| 12ETRC5018 | 500-180 | 1        | 1                | -      | -                    | 500 | 45,4 | 100 | 180 | 16,4 | 210 | 400 | 2.005,40 |
| 12ETRC5020 | 500-200 | 1        | 1                | -      | -                    | 500 | 45,4 | 100 | 200 | 18,2 | 220 | 420 | 2.228,23 |
| 12ETRC5022 | 500-225 | 1        | 1                | -      | -                    | 500 | 45,4 | 100 | 225 | 20,5 | 230 | 445 | 2.970,97 |
| 12ETRC5025 | 500-250 | 1        | 1                | -      | -                    | 500 | 45,4 | 100 | 250 | 22,7 | 250 | 470 | 3.490,89 |
| 12ETRC5028 | 500-280 | 1        | 1                | -      | -                    | 500 | 45,4 | 100 | 280 | 25,1 | 250 | 500 | 3.713,71 |
| 12ETRC5031 | 500-315 | 1        | 1                | -      | -                    | 500 | 45,4 | 100 | 315 | 28,6 | 250 | 535 | 3.936,52 |
| 12ETRC5035 | 500-355 | 1        | 1                | -      | -                    | 500 | 45,4 | 100 | 355 | 32,2 | 250 | 575 | 4.233,63 |
| 12ETRC5040 | 500-400 | 1        | 1                | -      | -                    | 500 | 45,4 | 100 | 400 | 36,3 | 250 | 620 | 4.456,45 |
| 12ETRC5611 | 560-110 | 1        | 1                | -      | -                    | 560 | 50,8 | 100 | 110 | 10,0 | 170 | 330 | 1.634,03 |
| 12ETRC5612 | 560-125 | 1        | 1                | -      | -                    | 560 | 50,8 | 100 | 125 | 11,4 | 180 | 345 | 1.708,31 |
| 12ETRC5614 | 560-140 | 1        | 1                | -      | -                    | 560 | 50,8 | 100 | 140 | 12,7 | 190 | 360 | 2.079,69 |
| 12ETRC5616 | 560-160 | 1        | 1                | -      | -                    | 560 | 50,8 | 100 | 160 | 14,6 | 200 | 380 | 2.127,19 |
| 12ETRC5618 | 560-180 | 1        | 1                | -      | -                    | 560 | 50,8 | 100 | 180 | 16,4 | 210 | 400 | 2.748,16 |
| 12ETRC5620 | 560-200 | 1        | 1                | -      | -                    | 560 | 50,8 | 100 | 200 | 18,2 | 220 | 420 | 2.822,42 |
| 12ETRC5622 | 560-225 | 1        | 1                | -      | -                    | 560 | 50,8 | 100 | 225 | 20,5 | 230 | 445 | 3.290,00 |
| 12ETRC5625 | 560-250 | 1        | 1                | -      | -                    | 560 | 50,8 | 100 | 250 | 22,7 | 250 | 470 | 3.798,29 |
| 12ETRC5628 | 560-280 | 1        | 1                | -      | -                    | 560 | 50,8 | 100 | 280 | 25,4 | 250 | 500 | 4.032,08 |
| 12ETRC5631 | 560-315 | 1        | 1                | -      | -                    | 560 | 50,8 | 100 | 315 | 28,6 | 250 | 535 | 4.341,68 |
| 12ETRC5635 | 560-355 | 1        | 1                | -      | -                    | 560 | 50,8 | 100 | 355 | 32,2 | 250 | 575 | 4.456,45 |
| 12ETRC5640 | 560-400 | 1        | 1                | -      | -                    | 560 | 50,8 | 100 | 400 | 36,3 | 250 | 620 | 4.827,82 |
| 12ETRC5645 | 560-450 | 1        | 1                | -      | -                    | 560 | 50,8 | 100 | 450 | 40,9 | 250 | 670 | 5.941,93 |
| 12ETRC6311 | 630-110 | 1        | 1                | -      | -                    | 630 | 57,2 | 100 | 110 | 10,0 | 170 | 330 | 1.708,31 |
| 12ETRC6312 | 630-125 | 1        | 1                | -      | -                    | 630 | 57,2 | 100 | 125 | 11,4 | 180 | 345 | 1.782,58 |
| 12ETRC6314 | 630-140 | 1        | 1                | -      | -                    | 630 | 57,2 | 100 | 140 | 12,7 | 190 | 360 | 2.127,19 |
| 12ETRC6316 | 630-160 | 1        | 1                | -      | -                    | 630 | 57,2 | 100 | 160 | 14,6 | 200 | 380 | 2.228,23 |
| 12ETRC6318 | 630-180 | 1        | 1                | -      | -                    | 630 | 57,2 | 100 | 180 | 16,4 | 210 | 400 | 2.896,69 |

продолжение ...

Приведенные размеры могут быть изменены

## ЛИТЫЕ ФИТИНГИ

**ТРОЙНИК РЕДУКЦИОННЫЙ 90° С КОРОТКИМИ ПАТРУБКАМИ**

Фитинг получен методом механической обработки и предназначен для сварки встык

Срок производства - 15 дней от даты заказа

Все переходные тройники с короткими патрубками могут поставляться и с длинными патрубками по запросу клиента (изготовлены методом сварки встык согласно действующим нормам).

**PE100 SDR11 PFA/PN16**

| Артикул     | Ø       | Упаковка | Кол-во в паллете | Вес кг | Объем м <sup>3</sup> | Dn1 | S1   | L1  | Dn2 | S2   | L2  | L   | €/шт.    |
|-------------|---------|----------|------------------|--------|----------------------|-----|------|-----|-----|------|-----|-----|----------|
| 12ETRMС6320 | 630-200 | 1        | 1                | -      | -                    | 630 | 57,2 | 100 | 200 | 18,2 | 220 | 420 | 3.193,79 |
| 12ETRMС6322 | 630-225 | 1        | 1                | -      | -                    | 630 | 57,2 | 100 | 225 | 20,5 | 230 | 445 | 3.490,89 |
| 12ETRMС6325 | 630-250 | 1        | 1                | -      | -                    | 630 | 57,2 | 100 | 250 | 22,7 | 250 | 470 | 3.936,52 |
| 12ETRMС6328 | 630-280 | 1        | 1                | -      | -                    | 630 | 57,2 | 100 | 280 | 25,4 | 250 | 500 | 4.307,90 |
| 12ETRMС6331 | 630-315 | 1        | 1                | -      | -                    | 630 | 57,2 | 100 | 315 | 28,6 | 250 | 535 | 4.827,82 |

Приведенные размеры могут быть изменены

## ЛИТЫЕ ФИТИНГИ

**ТРОЙНИК РЕДУКЦИОННЫЙ 90° С КОРОТКИМИ ПАТРУБКАМИ**

Фитинг получен методом механической обработки и предназначен для сварки встык

Срок производства - 15 дней от даты заказа

Все переходные тройники с короткими патрубками могут поставляться и с длинными патрубками по запросу клиента (изготовлены методом сварки встык согласно действующим нормам).

**PE100 SDR9 PFA/PN20**

| Артикул     | Ø       | Упаковка | Кол-во в паллете | Вес кг | Объем м <sup>3</sup> | Dn1 | S1   | L1 | Dn2 | S2   | L2  | L   | €/шт.    |
|-------------|---------|----------|------------------|--------|----------------------|-----|------|----|-----|------|-----|-----|----------|
| 12HTRMC2863 | 280-63  | 1        | 1                | -      | -                    | 280 | 31,3 | 50 | 63  | 7,1  | 150 | 178 | 1.141,83 |
| 12HTRMC2875 | 280-75  | 1        | 1                | -      | -                    | 280 | 31,3 | 50 | 75  | 8,4  | 150 | 190 | 1.245,64 |
| 12HTRMC2890 | 280-90  | 1        | 1                | -      | -                    | 280 | 31,3 | 50 | 90  | 10,1 | 160 | 205 | 1.349,41 |
| 12HTRMC2811 | 280-110 | 1        | 1                | -      | -                    | 280 | 31,3 | 50 | 110 | 12,3 | 170 | 225 | 1.453,25 |
| 12HTRMC2812 | 280-125 | 1        | 1                | -      | -                    | 280 | 31,3 | 50 | 125 | 14,0 | 180 | 240 | 1.557,03 |
| 12HTRMC2814 | 280-140 | 1        | 1                | -      | -                    | 280 | 31,3 | 50 | 140 | 15,7 | 190 | 255 | 1.660,85 |
| 12HTRMC2816 | 280-160 | 1        | 1                | -      | -                    | 280 | 31,3 | 50 | 160 | 17,9 | 200 | 275 | 1.764,62 |
| 12HTRMC2818 | 280-180 | 1        | 1                | -      | -                    | 280 | 31,3 | 50 | 180 | 20,1 | 210 | 295 | 1.868,45 |
| 12HTRMC2820 | 280-200 | 1        | 1                | -      | -                    | 280 | 31,3 | 50 | 200 | 22,4 | 220 | 315 | 1.920,35 |
| 12HTRMC2822 | 280-225 | 1        | 1                | -      | -                    | 280 | 31,3 | 50 | 225 | 25,2 | 230 | 340 | 2.096,00 |
| 12HTRMC3163 | 315-63  | 1        | 1                | -      | -                    | 315 | 35,2 | 50 | 63  | 7,1  | 150 | 178 | 1.245,64 |
| 12HTRMC3175 | 315-75  | 1        | 1                | -      | -                    | 315 | 35,2 | 50 | 75  | 8,4  | 150 | 190 | 1.349,41 |
| 12HTRMC3190 | 315-90  | 1        | 1                | -      | -                    | 315 | 35,2 | 50 | 90  | 10,1 | 160 | 205 | 1.453,25 |
| 12HTRMC3111 | 315-110 | 15       | 15               | 10,400 | 0,0672               | 315 | 35,2 | 50 | 110 | 12,3 | 170 | 225 | 1.608,92 |
| 12HTRMC3112 | 315-125 | 1        | 1                | -      | -                    | 315 | 35,2 | 50 | 125 | 14,0 | 180 | 240 | 1.712,74 |
| 12HTRMC3114 | 315-140 | 1        | 1                | -      | -                    | 315 | 35,2 | 50 | 140 | 15,7 | 190 | 255 | 1.868,45 |
| 12HTRMC3116 | 315-160 | 1        | 1                | -      | -                    | 315 | 35,2 | 50 | 160 | 17,9 | 200 | 275 | 1.920,35 |
| 12HTRMC3118 | 315-180 | 1        | 1                | -      | -                    | 315 | 35,2 | 50 | 180 | 20,1 | 210 | 295 | 2.024,12 |
| 12HTRMC3120 | 315-200 | 1        | 1                | -      | -                    | 315 | 35,2 | 50 | 200 | 22,4 | 220 | 315 | 2.179,84 |
| 12HTRMC3122 | 315-225 | 1        | 1                | -      | -                    | 315 | 35,2 | 50 | 225 | 25,2 | 230 | 340 | 2.335,55 |
| 12HTRMC3125 | 315-250 | 1        | 1                | -      | -                    | 315 | 35,2 | 50 | 250 | 27,9 | 250 | 365 | 2.595,05 |
| 12HTRMC3590 | 355-90  | 1        | 1                | -      | -                    | 355 | 39,7 | 75 | 90  | 10,1 | 160 | 260 | 1.660,85 |
| 12HTRMC3511 | 355-110 | 1        | 1                | -      | -                    | 355 | 39,7 | 75 | 110 | 12,3 | 170 | 280 | 1.764,62 |
| 12HTRMC3512 | 355-125 | 1        | 1                | -      | -                    | 355 | 39,7 | 75 | 125 | 14,0 | 180 | 295 | 1.868,45 |
| 12HTRMC3514 | 355-140 | 1        | 1                | -      | -                    | 355 | 39,7 | 75 | 140 | 15,7 | 190 | 310 | 1.972,24 |
| 12HTRMC3516 | 355-160 | 1        | 1                | -      | -                    | 355 | 39,7 | 75 | 160 | 17,9 | 200 | 330 | 2.076,05 |
| 12HTRMC3518 | 355-180 | 1        | 1                | -      | -                    | 355 | 39,7 | 75 | 180 | 20,1 | 210 | 350 | 2.231,73 |
| 12HTRMC3520 | 355-200 | 1        | 1                | -      | -                    | 355 | 39,7 | 75 | 200 | 22,4 | 220 | 370 | 2.378,45 |
| 12HTRMC3522 | 355-225 | 1        | 1                | -      | -                    | 355 | 39,7 | 75 | 225 | 25,2 | 230 | 395 | 2.491,28 |

продолжение ...

Приведенные размеры могут быть изменены



## ЛИТЫЕ ФИТИНГИ

**ТРОЙНИК РЕДУКЦИОННЫЙ 90° С КОРОТКИМИ ПАТРУБКАМИ**

Фитинг получен методом механической обработки и предназначен для сварки встык

Срок производства - 15 дней от даты заказа

Все переходные тройники с короткими патрубками могут поставляться и с длинными патрубками по запросу клиента (изготовлены методом сварки встык согласно действующим нормам).

**PE100 SDR9 PFA/PN20**

| Артикул     | Ø       | Упаковка | Кол-во в паллете | Вес кг | Объем м <sup>3</sup> | Dn1 | S1   | L1  | Dn2 | S2   | L2  | L   | €/шт.    |
|-------------|---------|----------|------------------|--------|----------------------|-----|------|-----|-----|------|-----|-----|----------|
| 12HTRMC3525 | 355-250 | 1        | 1                | -      | -                    | 355 | 39,7 | 75  | 250 | 27,9 | 250 | 420 | 2.711,86 |
| 12HTRMC4011 | 400-110 | 1        | 1                | -      | -                    | 400 | 44,7 | 75  | 110 | 12,3 | 170 | 280 | 1.868,45 |
| 12HTRMC4012 | 400-125 | 1        | 1                | -      | -                    | 400 | 44,7 | 75  | 125 | 14,0 | 180 | 295 | 1.972,24 |
| 12HTRMC4014 | 400-140 | 1        | 1                | -      | -                    | 400 | 44,7 | 75  | 140 | 15,7 | 190 | 310 | 2.076,05 |
| 12HTRMC4016 | 400-160 | 1        | 1                | 21,000 | -                    | 400 | 44,7 | 75  | 160 | 17,9 | 200 | 330 | 2.283,66 |
| 12HTRMC4018 | 400-180 | 1        | 1                | -      | -                    | 400 | 44,7 | 75  | 180 | 20,1 | 210 | 350 | 2.491,28 |
| 12HTRMC4020 | 400-200 | 1        | 1                | 28,500 | -                    | 400 | 44,7 | 75  | 200 | 22,4 | 220 | 370 | 2.698,84 |
| 12HTRMC4022 | 400-225 | 1        | 1                | -      | -                    | 400 | 44,7 | 75  | 225 | 25,2 | 230 | 395 | 2.906,45 |
| 12HTRMC4025 | 400-250 | 1        | 1                | -      | -                    | 400 | 44,7 | 75  | 250 | 27,9 | 250 | 420 | 3.114,05 |
| 12HTRMC4028 | 400-280 | 1        | 1                | -      | -                    | 400 | 44,7 | 75  | 280 | 31,3 | 250 | 460 | 3.321,66 |
| 12HTRMC4031 | 400-315 | 1        | 1                | 42,000 | -                    | 400 | 44,7 | 75  | 315 | 35,2 | 250 | 495 | 3.529,26 |
| 12HTRMC4511 | 450-110 | 1        | 1                | -      | -                    | 450 | 50,3 | 75  | 110 | 12,3 | 170 | 280 | 2.076,05 |
| 12HTRMC4512 | 450-125 | 1        | 1                | -      | -                    | 450 | 50,3 | 75  | 125 | 14,0 | 180 | 295 | 2.179,84 |
| 12HTRMC4514 | 450-140 | 1        | 1                | -      | -                    | 450 | 50,3 | 75  | 140 | 15,7 | 190 | 310 | 2.283,66 |
| 12HTRMC4516 | 450-160 | 1        | 1                | -      | -                    | 450 | 50,3 | 75  | 160 | 17,9 | 200 | 330 | 2.387,45 |
| 12HTRMC4518 | 450-180 | 1        | 1                | -      | -                    | 450 | 50,3 | 75  | 180 | 20,1 | 210 | 350 | 2.595,05 |
| 12HTRMC4520 | 450-200 | 1        | 1                | -      | -                    | 450 | 50,3 | 75  | 200 | 22,4 | 220 | 370 | 2.906,45 |
| 12HTRMC4522 | 450-225 | 1        | 1                | -      | -                    | 450 | 50,3 | 75  | 225 | 25,2 | 230 | 395 | 3.097,48 |
| 12HTRMC4525 | 450-250 | 1        | 1                | -      | -                    | 450 | 50,3 | 75  | 250 | 27,9 | 250 | 420 | 3.633,09 |
| 12HTRMC4528 | 450-280 | 1        | 1                | -      | -                    | 450 | 50,3 | 75  | 280 | 31,3 | 250 | 450 | 3.944,47 |
| 12HTRMC4531 | 450-315 | 1        | 1                | -      | -                    | 450 | 50,3 | 75  | 315 | 35,2 | 250 | 485 | 4.152,07 |
| 12HTRMC4535 | 450-355 | 1        | 1                | -      | -                    | 450 | 50,3 | 75  | 355 | 39,7 | 250 | 525 | 5.190,10 |
| 12HTRMC5011 | 500-110 | 1        | 1                | -      | -                    | 500 | 55,8 | 100 | 110 | 12,3 | 170 | 330 | 2.179,84 |
| 12HTRMC5012 | 500-125 | 1        | 1                | -      | -                    | 500 | 55,8 | 100 | 125 | 14,0 | 180 | 345 | 2.283,66 |
| 12HTRMC5014 | 500-140 | 1        | 1                | -      | -                    | 500 | 55,8 | 100 | 140 | 15,7 | 190 | 360 | 2.420,68 |
| 12HTRMC5016 | 500-160 | 1        | 1                | -      | -                    | 500 | 55,8 | 100 | 160 | 17,9 | 200 | 380 | 2.640,75 |
| 12HTRMC5018 | 500-180 | 1        | 1                | -      | -                    | 500 | 55,8 | 100 | 180 | 20,1 | 210 | 400 | 2.860,78 |
| 12HTRMC5020 | 500-200 | 1        | 1                | -      | -                    | 500 | 55,8 | 100 | 200 | 22,4 | 220 | 420 | 3.268,06 |

продолжение ...

Приведенные размеры могут быть изменены

## ЛИТЫЕ ФИТИНГИ

**ТРОЙНИК РЕДУКЦИОННЫЙ 90° С КОРОТКИМИ ПАТРУБКАМИ**

Фитинг получен методом механической обработки и предназначен для сварки встык

Срок производства - 15 дней от даты заказа

Все переходные тройники с короткими патрубками могут поставляться и с длинными патрубками по запросу клиента (изготовлены методом сварки встык согласно действующим нормам).

**PE100 SDR9 PFA/PN20**

| Артикул     | Ø       | Упаковка | Кол-во в паллете | Вес кг | Объем м <sup>3</sup> | Dn1 | S1   | L1  | Dn2 | S2   | L2  | L   | €/шт.    |
|-------------|---------|----------|------------------|--------|----------------------|-----|------|-----|-----|------|-----|-----|----------|
| 12HTRMC5022 | 500-225 | 1        | 1                | -      | -                    | 500 | 55,8 | 100 | 225 | 25,2 | 230 | 445 | 3.840,00 |
| 12HTRMC5025 | 500-250 | 1        | 1                | -      | -                    | 500 | 55,8 | 100 | 250 | 27,9 | 250 | 470 | 4.085,08 |
| 12HTRMC5028 | 500-280 | 1        | 1                | -      | -                    | 500 | 55,8 | 100 | 280 | 31,3 | 250 | 500 | 4.330,17 |
| 12HTRMC5031 | 500-315 | 1        | 1                | -      | -                    | 500 | 55,8 | 100 | 315 | 35,2 | 250 | 535 | 4.657,00 |
| 12HTRMC5035 | 500-355 | 1        | 1                | -      | -                    | 500 | 55,8 | 100 | 355 | 39,7 | 250 | 575 | 5.643,18 |

Приведенные размеры могут быть изменены

## ЛИТЫЕ ФИТИНГИ

**ТРОЙНИК РЕДУКЦИОННЫЙ 90° С КОРОТКИМИ ПАТРУБКАМИ**

Фитинг получен методом механической обработки и предназначен для сварки встык

Срок производства - 15 дней от даты заказа

Все переходные тройники с короткими патрубками могут поставляться и с длинными патрубками по запросу клиента (изготовлены методом сварки встык согласно действующим нормам).

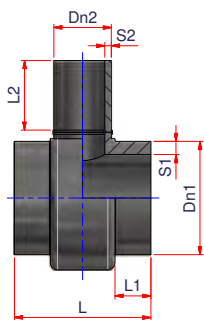
**PE100 SDR 7,4 PFA/PN25**

| Артикул     | Ø       | Упаковка | Кол-во в паллете | Вес кг | Объем м <sup>3</sup> | Dn1 | S1   | L1 | Dn2 | S2   | L2  | L   | €/шт.    |
|-------------|---------|----------|------------------|--------|----------------------|-----|------|----|-----|------|-----|-----|----------|
| 12GTRMC2863 | 280-63  | 1        | 1                | -      | -                    | 280 | 38,3 | 50 | 63  | 8,6  | 150 | 183 | 1.038,02 |
| 12GTRMC2875 | 280-75  | 1        | 1                | -      | -                    | 280 | 38,3 | 50 | 75  | 10,3 | 150 | 195 | 1.132,40 |
| 12GTRMC2890 | 280-90  | 1        | 1                | -      | -                    | 280 | 38,3 | 50 | 90  | 12,3 | 160 | 210 | 1.226,75 |
| 12GTRMC2811 | 280-110 | 1        | 1                | -      | -                    | 280 | 38,3 | 50 | 110 | 15,1 | 170 | 230 | 1.321,13 |
| 12GTRMC2812 | 280-125 | 1        | 1                | -      | -                    | 280 | 38,3 | 50 | 125 | 17,1 | 180 | 245 | 1.415,48 |
| 12GTRMC2814 | 280-140 | 1        | 1                | -      | -                    | 280 | 38,3 | 50 | 140 | 19,2 | 190 | 260 | 1.509,86 |
| 12GTRMC2816 | 280-160 | 1        | 1                | 14,445 | -                    | 280 | 38,3 | 50 | 160 | 21,9 | 200 | 280 | 1.604,21 |
| 12GTRMC2818 | 280-180 | 1        | 1                | -      | -                    | 280 | 38,3 | 50 | 180 | 24,6 | 210 | 300 | 1.698,60 |
| 12GTRMC2820 | 280-200 | 1        | 1                | -      | -                    | 280 | 38,3 | 50 | 200 | 27,4 | 220 | 320 | 1.745,78 |
| 12GTRMC2822 | 280-225 | 1        | 1                | -      | -                    | 280 | 38,3 | 50 | 225 | 30,8 | 230 | 345 | 1.905,46 |
| 12GTRMC3163 | 315-63  | 1        | 1                | -      | -                    | 315 | 43,1 | 50 | 63  | 8,6  | 150 | 183 | 1.132,40 |
| 12GTRMC3175 | 315-75  | 1        | 1                | -      | -                    | 315 | 43,1 | 50 | 75  | 10,3 | 150 | 195 | 1.226,75 |
| 12GTRMC3190 | 315-90  | 1        | 1                | -      | -                    | 315 | 43,1 | 50 | 90  | 12,3 | 160 | 210 | 1.321,13 |
| 12GTRMC3111 | 315-110 | 1        | 1                | -      | -                    | 315 | 43,1 | 50 | 110 | 15,1 | 170 | 230 | 1.462,66 |
| 12GTRMC3112 | 315-125 | 1        | 1                | -      | -                    | 315 | 43,1 | 50 | 125 | 17,1 | 180 | 245 | 1.557,03 |
| 12GTRMC3114 | 315-140 | 1        | 1                | -      | -                    | 315 | 43,1 | 50 | 140 | 19,2 | 190 | 260 | 1.698,60 |
| 12GTRMC3116 | 315-160 | 1        | 1                | -      | -                    | 315 | 43,1 | 50 | 160 | 21,9 | 200 | 280 | 1.745,78 |
| 12GTRMC3118 | 315-180 | 1        | 1                | -      | -                    | 315 | 43,1 | 50 | 180 | 24,6 | 210 | 300 | 1.840,13 |
| 12GTRMC3120 | 315-200 | 1        | 1                | -      | -                    | 315 | 43,1 | 50 | 200 | 27,4 | 220 | 320 | 1.981,66 |
| 12GTRMC3122 | 315-225 | 1        | 1                | -      | -                    | 315 | 43,1 | 50 | 225 | 30,8 | 230 | 345 | 2.123,22 |
| 12GTRMC3125 | 315-250 | 1        | 1                | -      | -                    | 315 | 43,1 | 50 | 250 | 34,2 | 250 | 370 | 2.359,14 |
| 12GTRMC3590 | 355-90  | 1        | 1                | -      | -                    | 355 | 48,5 | 75 | 90  | 12,3 | 160 | 260 | 1.509,86 |
| 12GTRMC3511 | 355-110 | 1        | 1                | -      | -                    | 355 | 48,5 | 75 | 110 | 15,1 | 170 | 280 | 1.604,21 |
| 12GTRMC3512 | 355-125 | 1        | 1                | -      | -                    | 355 | 48,5 | 75 | 125 | 17,1 | 180 | 295 | 1.698,60 |
| 12GTRMC3514 | 355-140 | 1        | 1                | -      | -                    | 355 | 48,5 | 75 | 140 | 19,2 | 190 | 310 | 1.792,95 |
| 12GTRMC3516 | 355-160 | 1        | 1                | -      | -                    | 355 | 48,5 | 75 | 160 | 21,9 | 200 | 330 | 1.887,32 |
| 12GTRMC3518 | 355-180 | 1        | 1                | -      | -                    | 355 | 48,5 | 75 | 180 | 24,6 | 210 | 350 | 2.028,84 |
| 12GTRMC3520 | 355-200 | 1        | 1                | -      | -                    | 355 | 48,5 | 75 | 200 | 27,4 | 220 | 370 | 2.170,40 |
| 12GTRMC3522 | 355-225 | 1        | 1                | -      | -                    | 355 | 48,5 | 75 | 225 | 30,8 | 230 | 395 | 2.264,79 |

продолжение ...

Приведенные размеры могут быть изменены

## ЛИТЫЕ ФИТИНГИ

**ТРОЙНИК РЕДУКЦИОННЫЙ 90° С КОРОТКИМИ ПАТРУБКАМИ**

Фитинг получен методом механической обработки и предназначен для сварки встык

Срок производства - 15 дней от даты заказа

Все переходные тройники с короткими патрубками могут поставляться и с длинными патрубками по запросу клиента (изготовлены методом сварки встык согласно действующим нормам).

**PE100 SDR 7,4 PFA/PN25**

| Артикул     | Ø       | Упаковка | Кол-во в паллете | Вес кг | Объем м <sup>3</sup> | Dn1 | S1   | L1 | Dn2 | S2   | L2  | L   | €/шт.    |
|-------------|---------|----------|------------------|--------|----------------------|-----|------|----|-----|------|-----|-----|----------|
| 12GTRMC3525 | 355-250 | 1        | 1                | -      | -                    | 355 | 48,5 | 75 | 250 | 34,2 | 250 | 420 | 2.630,81 |
| 12GTRMC4011 | 400-110 | 1        | 1                | -      | -                    | 400 | 54,7 | 75 | 110 | 15,1 | 170 | 280 | 1.698,60 |
| 12GTRMC4012 | 400-125 | 1        | 1                | -      | -                    | 400 | 54,7 | 75 | 125 | 17,1 | 180 | 295 | 1.792,95 |
| 12GTRMC4014 | 400-140 | 1        | 1                | -      | -                    | 400 | 54,7 | 75 | 140 | 19,2 | 190 | 310 | 1.887,32 |
| 12GTRMC4016 | 400-160 | 1        | 1                | 22,154 | -                    | 400 | 54,7 | 75 | 160 | 21,9 | 200 | 330 | 2.076,05 |
| 12GTRMC4018 | 400-180 | 1        | 1                | -      | -                    | 400 | 54,7 | 75 | 180 | 24,6 | 210 | 350 | 2.264,79 |
| 12GTRMC4020 | 400-200 | 1        | 1                | -      | -                    | 400 | 54,7 | 75 | 200 | 27,4 | 220 | 370 | 2.453,49 |
| 12GTRMC4022 | 400-225 | 1        | 1                | -      | -                    | 400 | 54,7 | 75 | 225 | 30,8 | 230 | 395 | 2.642,23 |
| 12GTRMC4025 | 400-250 | 1        | 1                | -      | -                    | 400 | 54,7 | 75 | 250 | 34,2 | 250 | 420 | 2.830,95 |
| 12GTRMC4028 | 400-280 | 1        | 1                | -      | -                    | 400 | 54,7 | 75 | 280 | 38,3 | 250 | 450 | 3.019,70 |
| 12GTRMC4031 | 400-315 | 1        | 1                | -      | -                    | 400 | 54,7 | 75 | 315 | 43,1 | 250 | 485 | 3.208,41 |
| 12GTRMC4511 | 455-110 | 1        | 1                | -      | -                    | 450 | 61,5 | 75 | 110 | 15,1 | 170 | 280 | 1.887,32 |
| 12GTRMC4512 | 455-125 | 1        | 1                | -      | -                    | 450 | 61,5 | 75 | 125 | 17,1 | 180 | 295 | 1.981,66 |
| 12GTRMC4514 | 455-140 | 1        | 1                | -      | -                    | 450 | 61,5 | 75 | 140 | 19,2 | 190 | 310 | 2.076,05 |
| 12GTRMC4516 | 455-160 | 1        | 1                | -      | -                    | 450 | 61,5 | 75 | 160 | 21,9 | 200 | 330 | 2.170,40 |
| 12GTRMC4518 | 455-180 | 1        | 1                | -      | -                    | 450 | 61,5 | 75 | 180 | 24,6 | 210 | 350 | 2.328,88 |
| 12GTRMC4520 | 455-200 | 1        | 1                | -      | -                    | 450 | 61,5 | 75 | 200 | 27,4 | 220 | 370 | 2.512,97 |
| 12GTRMC4522 | 455-225 | 1        | 1                | -      | -                    | 450 | 61,5 | 75 | 225 | 30,8 | 230 | 395 | 2.828,31 |
| 12GTRMC4525 | 455-250 | 1        | 1                | -      | -                    | 450 | 61,5 | 75 | 250 | 34,2 | 250 | 420 | 3.302,80 |
| 12GTRMC4528 | 455-280 | 1        | 1                | -      | -                    | 450 | 61,5 | 75 | 280 | 38,3 | 250 | 450 | 3.585,87 |
| 12GTRMC4531 | 455-315 | 1        | 1                | -      | -                    | 450 | 61,5 | 75 | 315 | 43,1 | 250 | 485 | 3.774,61 |
| 12GTRMC4535 | 450-355 | 1        | 1                | -      | -                    | 450 | 61,5 | 75 | 355 | 48,5 | 250 | 530 | 4.718,27 |

Приведенные размеры могут быть изменены

## ЛИТЫЕ ФИТИНГИ

**РЕДУКЦИОННЫЙ 90° С КОРОТКИМИ ПАТРУБКАМИ**

Фитинг получен методом механической обработки и предназначен для сварки встык

Срок производства - 15 дней от даты заказа

Все переходные тройники с короткими патрубками могут поставляться и с длинными патрубками по запросу клиента (изготовлены методом сварки встык согласно действующим нормам).

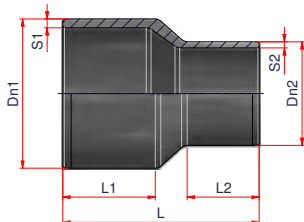
**PE100 SDR17 PFA/PN10**

| Артикул   | Ø       | Упаковка | Кол-во в паллете | Вес кг | Объем м <sup>3</sup> | Dn1 | S1   | L1    | Dn2 | S2   | L2    | L     | €/шт. |
|-----------|---------|----------|------------------|--------|----------------------|-----|------|-------|-----|------|-------|-------|-------|
| 12DRD7563 | 75-63   | 14       | 728              | 0,157  | 0,0014               | 75  | 4,5  | 66    | 63  | 3,8  | 44    | 140   | 7,13  |
| 12DRD9050 | 90-50   | 12       | 624              | 0,208  | 0,0016               | 90  | 5,4  | 73    | 50  | 3,0  | 58    | 151   | 9,53  |
| 12DRD9063 | 90-63   | 12       | 624              | 0,225  | 0,0016               | 90  | 5,4  | 73    | 63  | 3,8  | 55    | 148   | 9,53  |
| 12DRD9075 | 90-75   | 9        | 468              | 0,356  | 0,0021               | 90  | 5,4  | 78    | 75  | 4,5  | 72    | 174   | 9,53  |
| 12DRD1163 | 110-63  | 6        | 312              | 0,360  | 0,0032               | 110 | 6,6  | 84    | 63  | 3,8  | 63    | 171   | 13,09 |
| 12DRD1175 | 110-75  | 6        | 312              | 0,400  | 0,0032               | 110 | 6,6  | 86    | 75  | 4,5  | 57    | 183   | 13,09 |
| 12DRD1190 | 110-90  | 6        | 312              | 0,338  | 0,0032               | 110 | 6,6  | 76    | 90  | 5,4  | 68    | 171   | 13,09 |
| 12DRD1263 | 125-63  | 30       | 360              | 0,433  | 0,0027               | 125 | 7,4  | 87    | 63  | 3,8  | 55    | 183   | 15,37 |
| 12DRD1275 | 125-75  | 18       | 216              | 0,456  | 0,0044               | 125 | 7,4  | 90    | 75  | 4,5  | 60    | 195   | 15,37 |
| 12DRD1290 | 125-90  | 30       | 360              | 0,483  | 0,0027               | 125 | 7,4  | 85    | 90  | 5,4  | 69    | 183   | 15,37 |
| 12DRD1211 | 125-110 | 20       | 240              | 0,450  | 0,0040               | 125 | 7,4  | 88    | 110 | 6,6  | 75    | 185   | 15,37 |
| 12DRD1490 | 140-90  | 20       | 240              | 0,690  | 0,0040               | 140 | 8,3  | 102   | 90  | 5,4  | 90    | 220   | 30,06 |
| 12DRD1411 | 140-110 | 16       | 192              | 0,713  | 0,0050               | 140 | 8,3  | 95    | 110 | 6,6  | 85    | 205   | 30,06 |
| 12DRD1412 | 140-125 | 15       | 180              | 0,760  | 0,0053               | 140 | 8,3  | 92    | 125 | 7,4  | 90    | 205   | 30,06 |
| 12DRD1690 | 160-90  | 12       | 144              | 0,917  | 0,0067               | 160 | 9,5  | 105   | 90  | 5,4  | 90    | 225   | 30,59 |
| 12DRD1611 | 160-110 | 12       | 144              | 0,967  | 0,0067               | 160 | 9,5  | 103   | 110 | 6,6  | 88    | 215   | 30,59 |
| 12DRD1612 | 160-125 | 12       | 144              | 0,996  | 0,0067               | 160 | 9,5  | 102   | 125 | 7,4  | 91    | 214   | 30,59 |
| 12DRD1614 | 160-140 | 8        | 96               | 1,075  | 0,0160               | 160 | 9,5  | 100   | 140 | 8,3  | 94    | 212   | 30,59 |
| 12DRD1812 | 180-125 | 30       | 120              | 1,267  | 0,0072               | 180 | 10,7 | 112   | 125 | 7,4  | 90    | 242   | 37,40 |
| 12DRD1814 | 180-140 | 30       | 120              | 1,243  | 0,0072               | 180 | 10,7 | 100   | 140 | 8,3  | 82    | 218   | 37,40 |
| 12DRD1816 | 180-160 | 20       | 80               | 1,460  | 0,0108               | 180 | 10,7 | 107   | 160 | 9,5  | 100   | 222   | 37,40 |
| 12DRD2014 | 200-140 | 6        | 72               | 1,517  | 0,0133               | 200 | 11,9 | 110   | 140 | 8,3  | 100   | 240   | 58,14 |
| 12DRD2016 | 200-160 | 30       | 120              | 1,650  | 0,0072               | 200 | 11,9 | 100,5 | 160 | 9,5  | 94    | 237,5 | 58,14 |
| 12DRD2018 | 200-180 | 12       | 48               | 2,133  | 0,0180               | 200 | 11,9 | 113,5 | 180 | 10,7 | 108,5 | 235   | 58,14 |
| 12DRD2216 | 225-160 | 16       | 64               | 2,181  | 0,0135               | 225 | 13,4 | 122   | 160 | 9,5  | 100   | 252   | 78,36 |
| 12DRD2218 | 225-180 | 16       | 64               | 2,263  | 0,0135               | 225 | 13,4 | 122   | 180 | 10,7 | 107   | 252   | 78,36 |

продолжение ...

Приведенные размеры могут быть изменены

## ЛИТЫЕ ФИТИНГИ

**УДЛИНЕННЫЙ**

Фитинг для соединения при помощи электросварных фитингов или встык

В зависимости от наличия на складе фитинг может поставляться монолитным или составным.

Компания оставляет за собой право поставлять фитинг в зависимости от своих внутренних требований.

**PE100 SDR17 PFA/PN10**

| Артикул     | Ø       | Упаковка | Кол-во в паллете | Вес кг | Объем м <sup>3</sup> | Dn1 | S1   | L1  | Dn2 | S2   | L2  | L   | €/шт.      |
|-------------|---------|----------|------------------|--------|----------------------|-----|------|-----|-----|------|-----|-----|------------|
| 12DRD2220   | 225-200 | 12       | 48               | 2,417  | 0,0180               | 225 | 13,4 | 121 | 200 | 11,9 | 113 | 255 | 78,36      |
| 12DRD2518   | 250-180 | 12       | 48               | 3,166  | 0,0180               | 250 | 14,8 | 130 | 180 | 10,7 | 105 | 280 | 106,17     |
| 12DRD2520   | 250-200 | 12       | 48               | 3,041  | 0,0180               | 250 | 14,8 | 130 | 200 | 11,9 | 115 | 280 | 106,17     |
| 12DRD2522   | 250-225 | 6        | 24               | 4,233  | 0,0360               | 250 | 14,8 | 130 | 225 | 13,4 | 121 | 268 | 106,17     |
| 12DRD2820   | 280-200 | 6        | 24               | 4,233  | 0,0360               | 280 | 16,6 | 142 | 200 | 11,9 | 115 | 292 | 145,35     |
| 12DRD2822   | 280-225 | 5        | 20               | 5,960  | 0,0432               | 280 | 16,6 | 142 | 225 | 13,4 | 123 | 295 | 145,35     |
| 12DRD2825   | 280-250 | 5        | 20               | 5,840  | 0,0432               | 280 | 16,6 | 140 | 250 | 14,8 | 130 | 287 | 145,35     |
| 12DRD3122   | 315-225 | 16       | 32               | 5,219  | 0,0318               | 315 | 18,7 | 152 | 225 | 13,4 | 122 | 305 | 156,73     |
| 12DRD3125   | 315-250 | 16       | 32               | 5,406  | 0,0318               | 315 | 18,7 | 152 | 250 | 14,8 | 131 | 305 | 156,73     |
| 12DRD3128   | 315-280 | 4        | 16               | 5,875  | 0,0540               | 315 | 18,7 | 152 | 280 | 16,6 | 141 | 315 | 156,73     |
| 12DRD3525   | 355-250 | 6        | 12               | 10,317 | 0,0848               | 355 | 21,1 | 170 | 250 | 14,8 | 132 | 358 | 353,55     |
| 12DRD3528   | 355-280 | 6        | 12               | 10,717 | 0,0848               | 355 | 21,1 | 170 | 280 | 16,6 | 142 | -   | 353,55     |
| 12DRD3531   | 355-315 | 6        | 12               | 11,917 | 0,0880               | 355 | 21,1 | 170 | 315 | 18,7 | 155 | -   | 353,55     |
| 12DRD4028   | 400-280 | 10       | 20               | 9,700  | 0,0509               | 400 | 23,7 | 187 | 280 | 16,6 | 153 | 450 | 412,79     |
| 12DRD4031   | 400-315 | 6        | 12               | 10,567 | 0,0848               | 400 | 23,7 | 185 | 315 | 18,7 | 155 | 380 | 412,79     |
| 12DRD4035   | 400-355 | 12       | 12               | 12,083 | 0,0760               | 400 | 23,7 | 185 | 355 | 21,1 | 170 | 400 | 412,79     |
| 12DRD4531   | 450-315 | 1        | -                | 7,628  | -                    | 450 | 26,7 | 202 | 315 | 18,7 | 157 | 405 | 412,79     |
| 12DRD4540   | 450-400 | 4        | 8                | 17,500 | 0,1272               | 450 | 26,7 | 205 | 400 | 23,7 | 190 | 435 | 412,79     |
| 12DRD500400 | 500-400 | 1        | 1                | -      | -                    | 500 | 29,7 | 205 | 400 | 23,7 | 190 | 435 | По запросу |

Приведенные размеры могут быть изменены

## ЛИТЫЕ ФИТИНГИ

**КОРОТКИЙ**

Фитинг для стыковой сварки.

Срок производства - 15 дней от даты заказа

**PE100 SDR17 PFA/PN10**

| Артикул    | Ø       | Упаковка | Кол-во в паллете | Вес кг | Объем м <sup>3</sup> | Dn1 | S1   | L1 | Dn2 | S2   | L2 | L     | €/шт.  |
|------------|---------|----------|------------------|--------|----------------------|-----|------|----|-----|------|----|-------|--------|
| 12DRDC2016 | 200-160 | 1        | 1                | -      | -                    | 200 | 11,9 | 50 | 160 | 9,5  | 40 | 120   | 50,00  |
| 12DRDC2018 | 200-180 | 1        | 1                | -      | -                    | 200 | 11,9 | 50 | 180 | 10,7 | 45 | 120   | 50,00  |
| 12DRDC2216 | 225-160 | 1        | 1                | -      | -                    | 225 | 13,4 | 50 | 160 | 9,5  | 40 | 120   | 57,13  |
| 12DRDC2218 | 225-180 | 12       | 144              | 1,083  | 0,0067               | 225 | 13,4 | 50 | 180 | 10,7 | 30 | 105   | 57,13  |
| 12DRDC2220 | 225-200 | 1        | 1                | -      | -                    | 225 | 13,4 | 50 | 200 | 11,9 | 40 | 103   | 57,13  |
| 12DRDC2518 | 250-180 | 1        | 1                | -      | -                    | 250 | 14,8 | 50 | 180 | 10,7 | 50 | 125   | 75,83  |
| 12DRDC2520 | 250-200 | 7        | 84               | 1,614  | 0,0114               | 250 | 14,8 | 50 | 200 | 11,9 | 33 | 100   | 75,83  |
| 12DRDC2522 | 250-225 | 18       | 72               | 1,767  | 0,0120               | 250 | 14,8 | 52 | 225 | 13,4 | 33 | 100   | 75,83  |
| 12DRDC2820 | 280-200 | 20       | 80               | 2,190  | 0,0108               | 280 | 16,6 | 80 | 200 | 11,9 | 35 | 145   | 83,42  |
| 12DRDC2822 | 280-225 | 15       | 60               | 2,150  | 0,0144               | 280 | 16,6 | 65 | 225 | 13,4 | 50 | 150   | 83,42  |
| 12DRDC2825 | 280-250 | 10       | 40               | 1,800  | 0,0216               | 280 | 16,6 | 70 | 250 | 14,8 | 55 | 143   | 83,42  |
| 12DRDC3120 | 315-200 | 1        | 1                | 3,100  | -                    | 315 | 18,8 | 55 | 200 | 11,9 | 55 | 170   | 88,49  |
| 12DRDC3122 | 315-225 | 16       | 64               | 3,450  | 0,0135               | 315 | 18,8 | 55 | 225 | 13,4 | 55 | 162,5 | 88,49  |
| 12DRDC3125 | 315-250 | 6        | 72               | 2,767  | 0,0133               | 315 | 18,8 | 55 | 250 | 14,8 | 55 | 152,5 | 88,49  |
| 12DRDC3128 | 315-280 | 12       | 48               | 2,208  | 0,0180               | 315 | 18,8 | 50 | 280 | 16,6 | 50 | 117   | 88,49  |
| 12DRDC3525 | 355-250 | 10       | 40               | 3,970  | 0,0216               | 355 | 21,1 | 50 | 250 | 14,8 | 36 | 134   | 108,69 |
| 12DRDC3528 | 355-280 | 10       | 40               | 3,050  | 0,0216               | 355 | 21,1 | 46 | 280 | 16,6 | 45 | 128   | 108,69 |
| 12DRDC3531 | 355-315 | 8        | 32               | 2,813  | 0,0270               | 355 | 21,1 | 45 | 315 | 18,8 | 40 | 110   | 108,69 |
| 12DRDC4028 | 400-280 | 1        | 1                | 4,670  | -                    | 400 | 23,7 | 40 | 280 | 16,6 | 50 | 130   | 207,28 |
| 12DRDC4031 | 400-315 | 12       | 24               | 6,158  | 0,0424               | 400 | 23,7 | 55 | 315 | 18,8 | 45 | 128   | 207,28 |
| 12DRDC4035 | 400-355 | 8        | 32               | 4,813  | 0,0270               | 400 | 23,7 | 50 | 355 | 21,1 | 54 | 135   | 207,28 |
| 12DRDC4531 | 450-315 | 1        | 1                | 7,628  | -                    | 450 | 26,7 | 73 | 315 | 18,8 | 37 | 145   | 249,26 |
| 12DRDC4535 | 450-355 | 1        | 1                | -      | -                    | 450 | 26,7 | 40 | 355 | 21,1 | 50 | 130   | 249,26 |
| 12DRDC4540 | 450-400 | 9        | 18               | 6,600  | 0,0565               | 450 | 26,7 | 50 | 400 | 23,7 | 45 | 128   | 249,26 |
| 12DRDC5035 | 500-355 | 1        | 1                | -      | -                    | 500 | 29,7 | 40 | 355 | 21,1 | 45 | 130   | 370,23 |
| 12DRDC5040 | 500-400 | 1        | 1                | -      | -                    | 500 | 29,7 | 60 | 400 | 23,7 | 45 | 150   | 370,23 |
| 12DRDC5045 | 500-450 | 10       | 20               | 8,840  | 0,0509               | 500 | 29,7 | 55 | 450 | 26,7 | 35 | 120   | 370,23 |
| 12DRDC5640 | 560-400 | 1        | 1                | -      | -                    | 560 | 33,2 | 71 | 400 | 23,7 | 40 | 155   | 530,18 |
| 12DRDC5645 | 560-450 | 1        | 1                | -      | -                    | 560 | 33,2 | 80 | 450 | 26,7 | 30 | 153   | 530,18 |
| 12DRDC5650 | 560-500 | 1        | 1                | 7,907  | -                    | 560 | 33,2 | 80 | 500 | 29,7 | 35 | 153   | 530,18 |
| 12DRDC6345 | 630-450 | 1        | 1                | -      | -                    | 630 | 37,4 | 80 | 450 | 26,7 | 40 | 150   | 650,91 |
| 12DRDC6350 | 630-500 | 1        | 1                | -      | -                    | 630 | 37,4 | 80 | 500 | 29,7 | 40 | 155   | 650,91 |
| 12DRDC6356 | 630-560 | 1        | 1                | 12,000 | -                    | 630 | 37,4 | 80 | 560 | 33,2 | 40 | 155   | 650,91 |
| 12DRDC7163 | 710-630 | 1        | 1                | -      | -                    | 710 | 41,8 | 66 | 630 | 37,4 | 62 | 160   | 650,91 |

Приведенные размеры могут быть изменены

## ЛИТЫЕ ФИТИНГИ



## УДЛИНЕННЫЙ

Фитинг для соединения при помощи электросварных фитингов или встык

В зависимости от наличия на складе фитинг может поставляться монолитным или составным.

Компания оставляет за собой право поставлять фитинг в зависимости от своих внутренних требований.

## PE100 SDR11 PFA/PN16

| Артикул   | ø       | Упаковка | Кол-во в паллете | Вес кг | Объем м <sup>3</sup> | Dn1 | S1   | L1   | Dn2 | S2   | L2 | L   | €/шт. |
|-----------|---------|----------|------------------|--------|----------------------|-----|------|------|-----|------|----|-----|-------|
| 12ERD3225 | 32-25   | 96       | 8.640            | 0,024  | 0,0001               | 32  | 3,0  | 45   | 25  | 3,0  | 35 | 88  | 4,57  |
| 12ERD4025 | 40-25   | 54       | 4.860            | 0,056  | 0,0004               | 40  | 3,7  | 50   | 25  | 3,0  | 45 | 100 | 4,57  |
| 12ERD4032 | 40-32   | 60       | 5.400            | 0,042  | 0,0002               | 40  | 3,7  | 49   | 32  | 3,0  | 43 | 100 | 4,57  |
| 12ERD5025 | 50-25   | 30       | 2.640            | 0,063  | 0,0003               | 50  | 4,6  | 55   | 25  | 3,0  | 45 | 110 | 5,04  |
| 12ERD5032 | 50-32   | 60       | 3.120            | 0,063  | 0,0003               | 50  | 4,6  | 57   | 32  | 3,0  | 41 | 113 | 5,04  |
| 12ERD5040 | 50-40   | 30       | 2.700            | 0,083  | 0,0004               | 50  | 4,6  | 57   | 40  | 3,7  | 49 | 110 | 5,04  |
| 12ERD6325 | 63-25   | 18       | 1.584            | 0,111  | 0,0005               | 63  | 5,8  | 65   | 25  | 3,0  | 45 | 133 | 5,35  |
| 12ERD6332 | 63-32   | 30       | 1.560            | 0,113  | 0,0006               | 63  | 5,8  | 57   | 32  | 3,0  | 44 | 129 | 5,35  |
| 12ERD6340 | 63-40   | 22       | 1.980            | 0,091  | 0,0005               | 63  | 5,8  | 57,5 | 40  | 3,7  | 47 | 122 | 5,35  |
| 12ERD6350 | 63-50   | 16       | 1.440            | 0,125  | 0,0007               | 63  | 5,8  | 60   | 50  | 4,6  | 54 | 139 | 5,35  |
| 12ERD7540 | 75-40   | 20       | 960              | 0,160  | 0,0008               | 75  | 6,8  | 64   | 40  | 3,7  | 51 | 140 | 7,72  |
| 12ERD7550 | 75-50   | 22       | 1.144            | 0,159  | 0,0009               | 75  | 6,8  | 64   | 50  | 4,6  | 48 | 140 | 7,72  |
| 12ERD7563 | 75-63   | 14       | 728              | 0,221  | 0,0014               | 75  | 6,8  | 66   | 63  | 5,8  | 44 | 140 | 7,72  |
| 12ERD9050 | 90-50   | 12       | 624              | 0,267  | 0,0016               | 90  | 8,2  | 73   | 50  | 4,6  | 58 | 151 | 9,35  |
| 12ERD9063 | 90-63   | 12       | 624              | 0,329  | 0,0016               | 90  | 8,2  | 73   | 63  | 5,8  | 55 | 148 | 9,35  |
| 12ERD9075 | 90-75   | 9        | 468              | 0,400  | 0,0021               | 90  | 8,2  | 78   | 75  | 6,8  | 72 | 174 | 9,35  |
| 12ERD1150 | 110-50  | 6        | 416              | 0,450  | 0,0024               | 110 | 10,0 | 90   | 50  | 4,6  | 55 | 178 | 14,38 |
| 12ERD1163 | 110-63  | 6        | 312              | 0,475  | 0,0032               | 110 | 10,0 | 85   | 63  | 5,8  | 64 | 175 | 14,38 |
| 12ERD1175 | 110-75  | 6        | 312              | 0,517  | 0,0032               | 110 | 10,0 | 86   | 75  | 6,8  | 57 | 183 | 14,38 |
| 12ERD1190 | 110-90  | 6        | 312              | 0,525  | 0,0032               | 110 | 10,0 | 76   | 90  | 8,2  | 68 | 171 | 14,38 |
| 12ERD1263 | 125-63  | 24       | 288              | 0,567  | 0,0033               | 125 | 11,4 | 87   | 63  | 5,8  | 55 | 185 | 16,42 |
| 12ERD1275 | 125-75  | 20       | 240              | 0,650  | 0,0040               | 125 | 11,4 | 90   | 75  | 6,8  | 60 | 195 | 16,42 |
| 12ERD1290 | 125-90  | 26       | 312              | 0,469  | 0,0031               | 125 | 11,4 | 85   | 90  | 8,2  | 69 | 183 | 16,42 |
| 12ERD1211 | 125-110 | 20       | 240              | 0,730  | 0,0040               | 125 | 11,4 | 89   | 110 | 10,0 | 80 | 185 | 16,42 |
| 12ERD1490 | 140-90  | 16       | 192              | 0,963  | 0,0050               | 140 | 12,7 | 102  | 90  | 8,2  | 90 | 220 | 33,62 |
| 12ERD1411 | 140-110 | 24       | 264              | 0,955  | 0,0036               | 140 | 12,7 | 95   | 110 | 10,0 | 85 | 205 | 33,62 |
| 12ERD1412 | 140-125 | 15       | 180              | 1,053  | 0,0053               | 140 | 12,7 | 92   | 125 | 11,4 | 90 | 205 | 33,62 |
| 12ERD1690 | 160-90  | 12       | 144              | 1,250  | 0,0067               | 160 | 14,6 | 108  | 90  | 8,2  | 90 | 230 | 37,92 |
| 12ERD1611 | 160-110 | 12       | 144              | 1,275  | 0,0067               | 160 | 14,6 | 103  | 110 | 10,0 | 88 | 215 | 37,92 |
| 12ERD1612 | 160-125 | 12       | 144              | 1,292  | 0,0067               | 160 | 14,6 | 102  | 125 | 11,4 | 91 | 214 | 37,92 |

продолжение ...

Приведенные размеры могут быть изменены



## ЛИТЫЕ ФИТИНГИ



## УДЛИНЕННЫЙ

Фитинг для соединения при помощи электросварных фитингов или встык  
В зависимости от наличия на складе фитинг может поставляться монолитным или составным.  
Компания оставляет за собой право поставлять фитинг в зависимости от своих внутренних требований.

## PE100 SDR11 PFA/PN16

| Артикул   |  | ø       | Упаковка | Кол-во в паллете | Вес кг | Объем м <sup>3</sup> | Dn1 | S1   | L1    | Dn2 | S2   | L2    | L   | €/шт.  |
|-----------|--|---------|----------|------------------|--------|----------------------|-----|------|-------|-----|------|-------|-----|--------|
| 12ERD1614 |  | 160-140 | 10       | 120              | 1,420  | 0,0080               | 160 | 14,6 | 100   | 140 | 12,7 | 94    | 212 | 37,92  |
| 12ERD1812 |  | 180-125 | 24       | 96               | 1,721  | 0,0090               | 180 | 16,4 | 107   | 125 | 11,4 | 90    | 218 | 38,93  |
| 12ERD1814 |  | 180-140 | 10       | 120              | 1,872  | 0,0080               | 180 | 16,4 | 100   | 140 | 12,7 | 82    | -   | 38,93  |
| 12ERD1816 |  | 180-160 | 22       | 88               | 1,641  | 0,0098               | 180 | 16,4 | 107   | 160 | 14,6 | 100   | 222 | 38,93  |
| 12ERD2014 |  | 200-140 | 20       | 80               | 2,079  | 0,0108               | 200 | 18,2 | 110   | 140 | 12,7 | 100   | 240 | 59,40  |
| 12ERD2016 |  | 200-160 | 18       | 72               | 2,361  | 0,0120               | 200 | 18,2 | 118   | 160 | 14,6 | 101   | 240 | 59,40  |
| 12ERD2018 |  | 200-180 | 18       | 72               | 2,556  | 0,0120               | 200 | 18,2 | 113,5 | 180 | 16,4 | 108,5 | 237 | 59,40  |
| 12ERD2216 |  | 225-160 | 16       | 64               | 3,100  | 0,0135               | 225 | 20,5 | 122   | 160 | 14,6 | 100   | 252 | 88,49  |
| 12ERD2218 |  | 225-180 | 10       | 40               | 3,520  | 0,0216               | 225 | 20,5 | 122   | 180 | 16,4 | 107   | 252 | 88,49  |
| 12ERD2220 |  | 225-200 | 12       | 48               | 3,417  | 0,0180               | 225 | 20,5 | 121   | 200 | 18,2 | 113   | 255 | 88,49  |
| 12ERD2518 |  | 250-180 | 12       | 48               | 3,917  | 0,0180               | 250 | 22,7 | 130   | 180 | 16,4 | 105   | 280 | 123,86 |
| 12ERD2520 |  | 250-200 | 12       | 48               | 4,042  | 0,0180               | 250 | 22,7 | 130   | 200 | 18,2 | 115   | 280 | 123,86 |
| 12ERD2522 |  | 250-225 | 6        | 24               | 4,633  | 0,0360               | 250 | 22,7 | 125   | 225 | 20,5 | 120   | 255 | 123,86 |
| 12ERD2820 |  | 280-200 | 6        | 24               | 6,233  | 0,0360               | 280 | 25,4 | 142   | 200 | 18,2 | 115   | 292 | 164,31 |
| 12ERD2822 |  | 280-225 | 5        | 20               | 5,840  | 0,0432               | 280 | 25,4 | 142   | 225 | 20,5 | 123   | 295 | 164,31 |
| 12ERD2825 |  | 280-250 | 5        | 20               | 7,300  | 0,0432               | 280 | 25,4 | 140   | 250 | 22,7 | 130   | 287 | 164,31 |
| 12ERD3122 |  | 315-225 | 16       | 32               | 6,906  | 0,0318               | 315 | 28,6 | 152   | 225 | 20,5 | 122   | 305 | 183,16 |
| 12ERD3125 |  | 315-250 | 16       | 32               | 7,125  | 0,0318               | 315 | 28,6 | 152   | 250 | 22,7 | 131   | 305 | 183,16 |
| 12ERD3128 |  | 315-280 | 9        | 18               | 8,156  | 0,0565               | 315 | 28,6 | 152   | 280 | 25,4 | 141   | 315 | 183,16 |
| 12ERD3525 |  | 355-250 | 6        | 12               | 11,558 | 0,0848               | 355 | 32,3 | 172   | 250 | 22,7 | 146   | -   | 392,80 |
| 12ERD3528 |  | 355-280 | 6        | 12               | 12,658 | 0,0848               | 355 | 32,3 | 170   | 280 | 25,4 | 142   | 358 | 392,80 |
| 12ERD3531 |  | 355-315 | 6        | 12               | 11,917 | 0,0848               | 355 | 32,3 | 170   | 315 | 28,6 | 155   | 360 | 392,80 |
| 12ERD4028 |  | 400-280 | 6        | 12               | 15,833 | 0,0848               | 400 | 36,4 | 185   | 280 | 25,4 | 153   | 450 | 464,21 |
| 12ERD4031 |  | 400-315 | 6        | 12               | 16,667 | 0,0848               | 400 | 36,4 | 185   | 315 | 28,6 | 160   | 400 | 464,21 |
| 12ERD4035 |  | 400-355 | 6        | 12               | 18,175 | 0,0848               | 400 | 36,4 | 182   | 355 | 32,3 | 170   | 382 | 464,21 |

Приведенные размеры могут быть изменены

## ЛИТЫЕ ФИТИНГИ

**КОРОТКИЙ**

Фитинг для стыковой сварки.

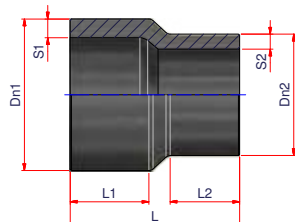
Срок производства - 15 дней от даты заказа

**PE100 SDR11 PFA/PN16**

| Артикул    | ø   | Упаковка | Кол-во в паллете | Вес кг | Объем м <sup>3</sup> | Dn1 | S1   | L1 | Dn2 | S2   | L2 | L   | €/шт.  |
|------------|---|----------|------------------|--------|----------------------|-----|------|----|-----|------|----|-----|--------|
| 12ERDC2016 | 200-160   | 1        | 1                | -      | -                    | 200 | 18,2 | 55 | 160 | 14,6 | 50 | 125 | 53,57  |
| 12ERDC2018 | 200-180   | 1        | 1                | -      | -                    | 200 | 18,2 | 61 | 180 | 16,4 | 45 | 130 | 53,57  |
| 12ERDC2216 | 225-160   | 24       | 96               | 1,792  | 0,0090               | 225 | 20,5 | 51 | 160 | 14,6 | 31 | 110 | 60,00  |
| 12ERDC2218 | 225-180   | 9        | 108              | 1,556  | 0,0089               | 225 | 20,5 | 51 | 180 | 16,4 | 31 | 105 | 60,00  |
| 12ERDC2220 | 225-200   | 1        | 1                | -      | -                    | 225 | 20,5 | 50 | 200 | 18,2 | 33 | 100 | 60,00  |
| 12ERDC2518 | 250-180   | 8        | 96               | 1,938  | 0,0100               | 250 | 22,7 | 50 | 180 | 16,4 | 45 | 130 | 85,94  |
| 12ERDC2520 | 250-200   | 18       | 72               | 2,303  | 0,0120               | 250 | 22,7 | 58 | 200 | 18,2 | 56 | 147 | 85,94  |
| 12ERDC2522 | 250-225   | 18       | 72               | 1,611  | 0,0120               | 250 | 22,7 | 52 | 225 | 20,5 | 33 | 100 | 85,94  |
| 12ERDC2820 | 280-200   | 15       | 60               | 2,933  | 0,0144               | 280 | 25,4 | 80 | 200 | 18,2 | 35 | 145 | 99,85  |
| 12ERDC2822 | 280-225   | 15       | 60               | 3,167  | 0,0144               | 280 | 25,4 | 70 | 225 | 20,5 | 46 | 146 | 99,85  |
| 12ERDC2825 | 280-250   | 10       | 40               | 3,150  | 0,0216               | 280 | 25,4 | 70 | 250 | 22,7 | 50 | 143 | 99,85  |
| 12ERDC3120 | 315-200   | 1        | 1                | 3,300  | -                    | 315 | 28,6 | 55 | 200 | 18,2 | 55 | 166 | 104,90 |
| 12ERDC3122 | 315-225   | 12       | 48               | 4,071  | 0,0180               | 315 | 28,6 | 55 | 225 | 20,5 | 55 | 158 | 104,90 |
| 12ERDC3125 | 315-250   | 20       | 80               | 2,975  | 0,0180               | 315 | 28,6 | 55 | 250 | 22,7 | 55 | 150 | 104,90 |
| 12ERDC3128 | 315-280   | 12       | 48               | 2,942  | 0,0180               | 315 | 28,6 | 55 | 280 | 25,4 | 55 | 150 | 104,90 |
| 12ERDC3525 | 355-250   | 14       | 52               | 3,962  | 0,0391               | 355 | 32,3 | 45 | 250 | 22,7 | 34 | 220 | 130,18 |
| 12ERDC3528 | 355-280   | 10       | 40               | 3,955  | 0,0216               | 355 | 32,3 | 85 | 280 | 25,4 | 75 | 200 | 130,18 |
| 12ERDC3531 | 355-315   | 24       | 48               | 3,750  | 0,0212               | 355 | 32,3 | 45 | 315 | 28,6 | 10 | 110 | 130,18 |
| 12ERDC4028 | 400-280   | 1        | 1                | 5,185  | -                    | 400 | 36,4 | 95 | 280 | 25,4 | 73 | 227 | 259,11 |
| 12ERDC4031 | 400-315   | 25       | 25               | 5,320  | 0,0403               | 400 | 36,4 | 55 | 315 | 28,6 | 45 | 128 | 259,11 |
| 12ERDC4035 | 400-355   | 8        | 32               | 5,625  | 0,0270               | 400 | 36,4 | 52 | 355 | 32,3 | 53 | 136 | 259,11 |
| 12ERDC4531 | 450-315   | 1        | 1                | 8,100  | -                    | 450 | 40,9 | 62 | 315 | 28,6 | 84 | 224 | 490,83 |
| 12ERDC4535 |  450-355 | 1        | 1                | -      | -                    | 450 | 40,9 | 75 | 355 | 32,3 | 15 | 100 | 490,83 |
| 12ERDC4540 | 450-400   | 1        | 1                | -      | -                    | 450 | 40,9 | 50 | 400 | 36,4 | 45 | 120 | 490,83 |
| 12ERDC5035 |  500-355 | 8        | 16               | 14,750 | 0,0660               | 500 | 45,5 | 73 | 355 | 32,3 | 18 | 100 | 512,33 |
| 12ERDC5040 |  500-400 | 10       | 20               | 11,150 | 0,0509               | 500 | 45,5 | 70 | 400 | 36,4 | 30 | 150 | 512,33 |
| 12ERDC5045 |  500-450 | 1        | 1                | -      | -                    | 500 | 45,5 | 70 | 450 | 40,9 | 30 | 150 | 512,33 |
| 12ERDC5640 | 560-400   | 1        | 1                | -      | -                    | 560 | 50,9 | 53 | 400 | 36,4 | 98 | 240 | 712,03 |
| 12ERDC5645 |  560-450 | 1        | 1                | -      | -                    | 560 | 50,9 | 82 | 450 | 40,9 | 30 | 152 | 712,03 |
| 12ERDC5650 |  560-500 | 1        | 1                | -      | -                    | 560 | 50,9 | 81 | 500 | 45,5 | 35 | 152 | 712,03 |
| 12ERDC6345 | 630-450   | 1        | 1                | -      | -                    | 630 | 57,3 | 58 | 450 | 40,9 | 65 | 230 | 816,74 |
| 12ERDC6350 | 630-500   | 1        | 1                | -      | -                    | 630 | 57,3 | 63 | 500 | 45,5 | 62 | 206 | 816,74 |
| 12ERDC6356 | 630-560   | 1        | 1                | -      | -                    | 630 | 57,3 | 63 | 560 | 50,9 | 63 | 186 | 816,74 |

Приведенные размеры могут быть изменены

## ЛИТЫЕ ФИТИНГИ



## УДЛИНЕННЫЙ

Фитинг для соединения при помощи электросварных фитингов или встык  
 В зависимости от наличия на складе фитинг может поставляться монолитным или составным.  
 Компания оставляет за собой право поставлять фитинг в зависимости от своих внутренних требований.

## PE100 SDR9 PFA/PN20

| Артикул   | Ø       | Упаковка | Кол-во в паллете | Вес кг | Объем м <sup>3</sup> | Dn1 | S1   | L1    | Dn2 | S2   | L2    | L   | €/шт.  |
|-----------|---------|----------|------------------|--------|----------------------|-----|------|-------|-----|------|-------|-----|--------|
| 12HRD6332 | 63-32   | 14       | 1.232            | 0,151  | 0,0006               | 63  | 7,1  | 64    | 32  | 3,5  | 46    | 125 | 17,29  |
| 12HRD6340 | 63-40   | 1        | 1                | -      | -                    | 63  | 7,1  | 65    | 40  | 4,6  | 52    | 132 | 17,29  |
| 12HRD6350 | 63-50   | 1        | 1                | -      | -                    | 63  | 7,1  | 65    | 50  | 5,6  | 56    | 132 | 17,29  |
| 12HRD7563 | 75-63   | 1        | 1                | -      | -                    | 75  | 8,4  | 66    | 63  | 7,1  | 44    | 140 | 22,05  |
| 12HRD9050 | 90-50   | 1        | 1                | -      | -                    | 90  | 10,1 | 73    | 50  | 5,6  | 58    | 151 | 30,48  |
| 12HRD9063 | 90-63   | 9        | 432              | 0,373  | 0,0019               | 90  | 10,1 | 73    | 63  | 7,1  | 55    | 148 | 30,48  |
| 12HRD9075 | 90-75   | 1        | 1                | -      | -                    | 90  | 10,1 | 71    | 75  | 8,4  | 67    | 152 | 30,48  |
| 12HRD1163 | 110-63  | 1        | 1                | -      | -                    | 110 | 12,3 | 85    | 84  | 7,1  | 65    | 167 | 40,67  |
| 12HRD1175 | 110-75  | 1        | 1                | -      | -                    | 110 | 12,3 | 86    | 75  | 8,4  | 57    | 183 | 40,67  |
| 12HRD1190 | 110-90  | 6        | 312              | 0,550  | 0,0032               | 110 | 12,3 | 80    | 90  | 10,1 | 75    | 170 | 40,67  |
| 12HRD1263 | 125-63  | 1        | 1                | -      | -                    | 125 | 14,0 | 89    | 63  | 7,1  | 65    | 174 | 54,03  |
| 12HRD1275 | 125-75  | 1        | 1                | -      | -                    | 125 | 14,0 | 90    | 75  | 8,4  | 60    | 195 | 54,03  |
| 12HRD1290 | 125-90  | 1        | 1                | -      | -                    | 125 | 14,0 | 88,5  | 90  | 10,1 | 80,5  | 185 | 54,03  |
| 12HRD1211 | 125-110 | 1        | 1                | -      | -                    | 125 | 14,0 | 89    | 110 | 12,3 | 80    | 185 | 54,03  |
| 12HRD1490 | 140-90  | 1        | 1                | -      | -                    | 140 | 15,7 | 102   | 90  | 10,1 | 90    | 220 | 85,94  |
| 12HRD1411 | 140-110 | 1        | 1                | -      | -                    | 140 | 15,7 | 94    | 110 | 12,3 | 84    | 192 | 85,94  |
| 12HRD1412 | 140-125 | 1        | 1                | -      | -                    | 140 | 15,7 | 94    | 125 | 14,0 | 88    | 194 | 85,94  |
| 12HRD1690 | 160-90  | 1        | 1                | -      | -                    | 160 | 17,9 | 180   | 90  | 10,1 | 90    | 230 | 95,61  |
| 12HRD1611 | 160-110 | 1        | 1                | -      | -                    | 160 | 17,9 | 103   | 110 | 12,3 | 88    | 226 | 95,61  |
| 12HRD1612 | 160-125 | 1        | 1                | -      | -                    | 160 | 17,9 | 100   | 125 | 14,0 | 89    | 207 | 95,61  |
| 12HRD1614 | 160-140 | 1        | 1                | -      | -                    | 160 | 17,9 | 100   | 140 | 15,7 | 94    | 212 | 95,61  |
| 12HRD1812 | 180-125 | 8        | 96               | 1,938  | 0,0100               | 180 | 20,1 | 107   | 125 | 14,0 | 90    | 225 | 121,94 |
| 12HRD1814 | 180-140 | 1        | 1                | -      | -                    | 180 | 20,1 | 100   | 140 | 15,7 | 82    | 218 | 121,94 |
| 12HRD1816 | 180-160 | 1        | 1                | -      | -                    | 180 | 20,1 | 107   | 160 | 17,9 | 100   | 222 | 121,94 |
| 12HRD2014 | 200-140 | 1        | 1                | -      | -                    | 200 | 22,4 | 115   | 140 | 15,7 | 95    | 235 | 160,74 |
| 12HRD2016 | 200-160 | 12       | 48               | 2,833  | 0,0180               | 200 | 22,4 | 115   | 160 | 17,9 | 100   | 235 | 160,74 |
| 12HRD2018 | 200-180 | 11       | 44               | 3,000  | 0,0196               | 200 | 22,4 | 113,5 | 180 | 20,1 | 108,5 | 237 | 160,74 |
| 12HRD2216 | 225-160 | 1        | 1                | -      | -                    | 225 | 25,2 | 122   | 160 | 17,9 | 100   | 252 | 194,00 |
| 12HRD2218 | 225-180 | 8        | 32               | 3,875  | 0,0270               | 225 | 25,2 | 122   | 180 | 20,1 | 122   | 252 | 194,00 |

продолжение ...

Приведенные размеры могут быть изменены

## ЛИТЫЕ ФИТИНГИ



## УДЛИНЕННЫЙ

Фитинг для соединения при помощи электросварных фитингов или встык

В зависимости от наличия на складе фитинг может поставляться монолитным или составным.

Компания оставляет за собой право поставлять фитинг в зависимости от своих внутренних требований.

## PE100 SDR9 PFA/PN20

| Артикул   | Ø       | Упаковка | Кол-во в паллете | Вес кг | Объем м <sup>3</sup> | Dn1 | S1   | L1  | Dn2 | S2   | L2  | L   | €/шт.  |
|-----------|---------|----------|------------------|--------|----------------------|-----|------|-----|-----|------|-----|-----|--------|
| 12HRD2220 | 225-200 | 1        | 1                | -      | -                    | 225 | 25,2 | 121 | 200 | 22,4 | 113 | 255 | 194,00 |
| 12HRD2518 | 250-180 | 6        | 24               | 5,083  | 0,0360               | 250 | 27,9 | 130 | 180 | 20,1 | 105 | 280 | 277,16 |
| 12HRD2520 | 250-200 | 6        | 24               | 5,250  | 0,0360               | 250 | 27,9 | 130 | 200 | 22,4 | 115 | 280 | 277,16 |
| 12HRD2522 | 250-225 | 6        | 24               | 5,667  | 0,0360               | 250 | 27,9 | 131 | 225 | 25,2 | 122 | 280 | 277,16 |
| 12HRD2820 | 280-200 | 1        | 1                | -      | -                    | 280 | 31,3 | 142 | 200 | 22,4 | 115 | 292 | 346,45 |
| 12HRD2822 | 280-225 | 1        | 1                | -      | -                    | 280 | 31,3 | 142 | 225 | 25,2 | 123 | 295 | 346,45 |
| 12HRD2825 | 280-250 | 1        | 1                | -      | -                    | 280 | 31,3 | 140 | 250 | 27,9 | 130 | 287 | 346,45 |
| 12HRD3125 | 315-250 | 4        | 16               | 9,000  | 0,0540               | 315 | 35,2 | 152 | 250 | 27,9 | 131 | 310 | 408,81 |
| 12HRD3128 | 315-280 | 1        | 1                | -      | -                    | 315 | 35,2 | 152 | 280 | 31,3 | 141 | 315 | 408,81 |
| 12HRD3528 | 355-280 | 1        | 1                | -      | -                    | 355 | 39,7 | 170 | 280 | 31,3 | 142 | 358 | 478,10 |
| 12HRD3531 | 355-315 | 1        | 1                | -      | -                    | 355 | 39,7 | 170 | 315 | 35,2 | 155 | 360 | 478,10 |
| 12HRD4031 | 400-315 | 4        | 8                | 28,750 | 0,1272               | 400 | 44,7 | 190 | 315 | 35,2 | 160 | 573 | 692,90 |
| 12HRD4035 | 400-355 | 1        | 1                | -      | -                    | 400 | 44,7 | 185 | 355 | 39,7 | 170 | 400 | 692,90 |

Приведенные размеры могут быть изменены

## ЛИТЫЕ ФИТИНГИ

**КОРОТКИЙ**

Фитинг для стыковой сварки.

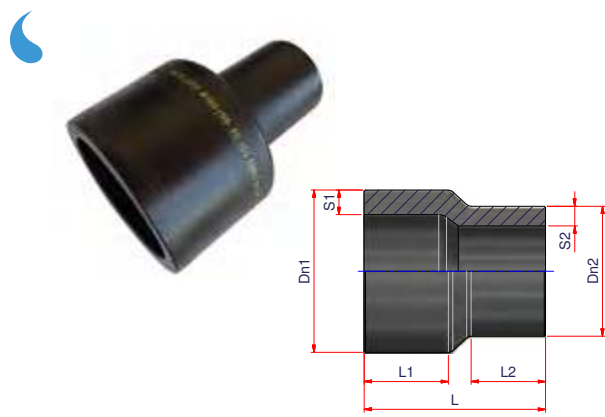
Срок производства - 15 дней от даты заказа

**PE100 SDR9 PFA/PN20**

| Артикул    | Ø       | Упаковка | Кол-во в паллете | Вес кг | Объем м <sup>3</sup> | Dn1 | S1   | L1 | Dn2 | S2   | L2 | L   | €/шт. ± |
|------------|---------|----------|------------------|--------|----------------------|-----|------|----|-----|------|----|-----|---------|
| 12HRDC2016 | 200-160 | 1        | 1                | -      | -                    | 200 | 22,4 | 50 | 160 | 17,9 | 40 | 115 | 107,25  |
| 12HRDC2018 | 200-180 | 1        | 1                | -      | -                    | 200 | 22,4 | 50 | 180 | 20,1 | 40 | 115 | 107,25  |
| 12HRDC2216 | 225-160 | 6        | 288              | 0,550  | -                    | 225 | 25,2 | 50 | 160 | 17,9 | 30 | 110 | 140,24  |
| 12HRDC2218 | 225-180 | 1        | 1                | -      | -                    | 225 | 25,2 | 75 | 180 | 20,1 | 75 | 160 | 140,24  |
| 12HRDC2220 | 225-200 | 1        | 1                | -      | -                    | 225 | 25,2 | 75 | 200 | 22,4 | 75 | 160 | 140,24  |
| 12HRDC2518 | 250-180 | 1        | 1                | -      | -                    | 250 | 27,9 | 64 | 180 | 20,1 | 51 | 158 | 152,61  |
| 12HRDC2520 | 250-200 | 1        | 1                | -      | -                    | 250 | 27,9 | 50 | 200 | 22,4 | 45 | 130 | 152,61  |
| 12HRDC2522 | 250-225 | 1        | 1                | -      | -                    | 250 | 27,9 | 50 | 225 | 25,2 | 45 | 130 | 152,61  |
| 12HRDC2820 | 280-200 | 1        | 1                | -      | -                    | 280 | 31,3 | 80 | 200 | 22,4 | 35 | 145 | 172,23  |
| 12HRDC2822 | 280-225 | 1        | 1                | -      | -                    | 280 | 31,3 | 70 | 225 | 25,2 | 50 | 143 | 173,23  |
| 12HRDC2825 | 280-250 | 1        | 1                | -      | -                    | 280 | 31,3 | 70 | 250 | 27,9 | 50 | 143 | 173,23  |
| 12HRDC3122 | 315-225 | 1        | 1                | 3,264  | -                    | 315 | 35,2 | 60 | 225 | 25,2 | 41 | 137 | 212,22  |
| 12HRDC3125 | 315-250 | 1        | 1                | -      | -                    | 315 | 35,2 | 45 | 250 | 27,9 | 31 | 125 | 212,22  |
| 12HRDC3128 | 315-280 | 1        | 1                | -      | -                    | 315 | 35,2 | 53 | 280 | 31,3 | 37 | 120 | 212,22  |
| 12HRDC3525 | 355-250 | 1        | 1                | -      | -                    | 355 | 39,7 | 50 | 250 | 27,9 | 36 | 134 | 464,21  |
| 12HRDC3528 | 355-280 | 1        | 1                | -      | -                    | 355 | 39,7 | 46 | 280 | 31,3 | 45 | 128 | 464,21  |
| 12HRDC3531 | 355-315 | 1        | 1                | -      | -                    | 355 | 39,7 | 45 | 315 | 35,2 | 40 | 110 | 464,21  |
| 12HRDC4028 | 400-280 | 1        | 1                | -      | -                    | 400 | 44,7 | 40 | 280 | 31,3 | 50 | 130 | 571,34  |
| 12HRDC4031 | 400-315 | 1        | 1                | -      | -                    | 400 | 44,7 | 49 | 315 | 35,2 | 41 | 128 | 571,34  |
| 12HRDC4035 | 400-355 | 1        | 1                | -      | -                    | 400 | 44,7 | 50 | 355 | 39,7 | 54 | 135 | 571,34  |
| 12HRDC4531 | 450-315 | 1        | 1                | -      | -                    | 450 | 50,3 | 73 | 315 | 35,2 | 37 | 145 | 714,18  |
| 12HRDC4535 | 450-355 | 1        | 1                | -      | -                    | 450 | 50,3 | 40 | 355 | 39,7 | 50 | 130 | 714,18  |
| 13HRDC4540 | 450-400 | 1        | 1                | -      | -                    | 450 | 50,3 | 50 | 400 | 44,7 | 45 | 120 | 714,18  |
| 12HRDC5035 | 500-355 | 1        | 1                | -      | -                    | 500 | 55,3 | 40 | 355 | 39,7 | 45 | 130 | 857,01  |
| 12HRDC5040 | 500-400 | 1        | 1                | -      | -                    | 500 | 55,3 | -  | 400 | 44,7 | -  | 150 | 857,01  |
| 12HRDC5045 | 500-450 | 1        | 1                | -      | -                    | 500 | 55,3 | 97 | 450 | 50,3 | 45 | 159 | 857,01  |

Приведенные размеры могут быть изменены

## ЛИТЫЕ ФИТИНГИ



## УДЛИНЕННЫЙ

Фитинг для соединения при помощи электросварных фитингов или встык

В зависимости от наличия на складе фитинг может поставляться монолитным или составным. Компания оставляет за собой право поставлять фитинг в зависимости от своих внутренних требований.

## PE100 SDR7,4 PFA/PN25

| Артикул   | Ø       | Упаковка | Кол-во в паллете | Вес кг | Объем м <sup>3</sup> | Dn1 | S1   | L1    | Dn2 | S2   | L2    | L   | €/шт.  |
|-----------|---------|----------|------------------|--------|----------------------|-----|------|-------|-----|------|-------|-----|--------|
| 12GRD6332 | 63-32   | 24       | 1.152            | 0,158  | 0,0007               | 63  | 8,6  | -     | 32  | 4,4  | -     | -   | 15,71  |
| 12GRD6350 | 63-50   | 16       | 1.408            | 0,194  | 0,0005               | 63  | 8,6  | 65    | 50  | 6,9  | 56    | 132 | 15,71  |
| 12GRD7563 | 75-63   | 1        | 1                | 0,280  | -                    | 75  | 10,3 | 66    | 63  | 8,6  | 44    | 140 | 20,06  |
| 12GRD9050 | 90-50   | 1        | 1                | -      | -                    | 90  | 12,3 | 90    | 50  | 6,9  | 60    | 168 | 27,72  |
| 12GRD9063 | 90-63   | 24       | 648              | 0,425  | 0,0015               | 90  | 12,3 | 71    | 63  | 8,6  | 63    | 152 | 27,72  |
| 12GRD9075 | 90-75   | 12       | 624              | 0,429  | 0,0019               | 90  | 12,3 | 71    | 75  | 10,3 | 67    | 152 | 27,72  |
| 12GRD1163 | 110-63  | 16       | 384              | 0,638  | 0,0026               | 110 | 15,1 | 85    | 63  | 8,6  | 64    | 175 | 36,96  |
| 12GRD1175 | 110-75  | 30       | 360              | 0,683  | 0,0027               | 110 | 15,1 | 86    | 75  | 10,3 | 57    | 183 | 36,96  |
| 12GRD1190 | 110-90  | 26       | 312              | 0,738  | 0,0031               | 110 | 15,1 | 76    | 90  | 12,3 | 68    | 171 | 36,96  |
| 12GRD1250 | 125-50  | 1        | 1                | -      | -                    | 125 | 17,1 | -     | 50  | 6,9  | -     | -   | 49,12  |
| 12GRD1263 | 125-63  | 1        | 1                | 0,728  | -                    | 125 | 17,1 | 90    | 63  | 8,6  | 56    | 170 | 49,12  |
| 12GRD1275 | 125-75  | 1        | 1                | 0,790  | -                    | 125 | 17,1 | 90    | 75  | 10,3 | 60    | 195 | 49,12  |
| 12GRD1290 | 125-90  | 1        | 1                | 0,845  | -                    | 125 | 17,1 | 85    | 90  | 12,3 | 69    | 183 | 49,12  |
| 12GRD1211 | 125-110 | 1        | 1                | 0,952  | -                    | 125 | 17,1 | 89    | 110 | 15,1 | 80    | 185 | 49,12  |
| 12GRD1490 | 140-90  | 1        | 1                | 1,085  | -                    | 140 | 19,2 | 102   | 90  | 12,3 | 90    | 220 | 78,13  |
| 12GRD1411 | 140-110 | 1        | 1                | -      | -                    | 140 | 19,2 | 95    | 110 | 15,1 | 85    | 205 | 78,13  |
| 12GRD1412 | 140-125 | 40       | 160              | 1,438  | 0,0054               | 140 | 19,2 | 92    | 125 | 17,1 | 90    | 200 | 78,13  |
| 12GRD1690 | 160-90  | 1        | 1                | -      | -                    | 160 | 21,9 | 108   | 90  | 12,3 | 90    | 230 | 86,93  |
| 12GRD1611 | 160-110 | 12       | 144              | 1,750  | 0,0067               | 160 | 21,9 | 103   | 110 | 15,1 | 88    | 215 | 86,93  |
| 12GRD1612 | 160-125 | 1        | 1                | 1,645  | -                    | 160 | 21,9 | 102   | 125 | 17,1 | 91    | 214 | 86,93  |
| 12GRD1614 | 160-140 | 1        | 1                | 2,209  | -                    | 160 | 21,9 | 100   | 140 | 19,2 | 94    | 212 | 86,93  |
| 12GRD1890 | 180-90  | 1        | 1                | 2,215  | -                    | 180 | 24,6 | 107   | 90  | 12,3 | 90    | 260 | 110,85 |
| 12GRD1812 | 180-125 | 1        | 1                | 1,000  | -                    | 180 | 24,6 | 107   | 125 | 17,1 | 90    | 225 | 110,85 |
| 12GRD1814 | 180-140 | 1        | 1                | 2,436  | -                    | 180 | 24,6 | 100   | 140 | 19,2 | 82    | 218 | 110,85 |
| 12GRD1816 | 180-160 | 6        | -                | 3,350  | 0,0133               | 180 | 24,6 | 107   | 160 | 21,9 | 100   | 222 | 110,85 |
| 12GRD2014 | 200-140 | 1        | 1                | 3,698  | -                    | 200 | 27,4 | 110   | 140 | 19,2 | 100   | 240 | 146,12 |
| 12GRD2016 | 200-160 | 16       | 64               | 3,150  | 0,0135               | 200 | 27,4 | 118   | 160 | 21,9 | 101   | 240 | 146,12 |
| 12GRD2018 | 200-180 | 1        | 1                | 3,329  | -                    | 200 | 27,4 | 113,5 | 180 | 24,6 | 108,5 | 237 | 146,12 |
| 12GRD2216 | 225-160 | 1        | 1                | 3,940  | -                    | 225 | 30,8 | 122   | 160 | 21,9 | 100   | 252 | 176,36 |
| 12GRD2218 | 225-180 | 1        | 1                | -      | -                    | 225 | 30,8 | 122   | 180 | 24,6 | 107   | 252 | 176,36 |

продолжение ...

Приведенные размеры могут быть изменены

## ЛИТЫЕ ФИТИНГИ



## УДЛИНЕННЫЙ

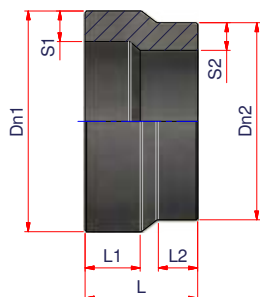
Фитинг для соединения при помощи электросварных фитингов или встык. В зависимости от наличия на складе фитинг может поставляться монолитным или составным. Компания оставляет за собой право поставлять фитинг в зависимости от своих внутренних требований.

## PE100 SDR7,4 PFA/PN25

| Артикул   | Ø       | Упаковка | Кол-во в паллете | Вес кг | Объем м <sup>3</sup> | Dn1 | S1   | L1  | Dn2 | S2   | L2  | L   | €/шт.  |
|-----------|---------|----------|------------------|--------|----------------------|-----|------|-----|-----|------|-----|-----|--------|
| 12GRD2220 | 225-200 | 1        | 1                | -      | -                    | 225 | 30,8 | 140 | 200 | 27,4 | 136 | 292 | 176,36 |
| 12GRD2518 | 250-180 | 1        | 1                | -      | -                    | 250 | 34,2 | 130 | 180 | 24,6 | 105 | 280 | 251,96 |
| 12GRD2520 | 250-200 | 1        | 1                | -      | -                    | 250 | 34,2 | 130 | 200 | 27,4 | 115 | 280 | 251,96 |
| 12GRD2522 | 250-225 | 1        | 1                | -      | -                    | 250 | 34,2 | 125 | 225 | 30,8 | 120 | 255 | 251,96 |
| 12GRD2822 | 280-225 | 1        | 1                | -      | -                    | 280 | 38,3 | 142 | 225 | 30,8 | 123 | 295 | 314,96 |
| 12GRD2825 | 280-250 | 1        | 1                | -      | -                    | 280 | 38,3 | 140 | 250 | 34,2 | 130 | 287 | 314,96 |
| 12GRD3125 | 315-250 | 1        | 1                | -      | -                    | 315 | 43,1 | 152 | 250 | 34,2 | 131 | 310 | 371,65 |
| 12GRD3128 | 315-280 | 1        | 1                | 9,874  | -                    | 315 | 43,1 | 152 | 280 | 38,3 | 141 | 315 | 371,65 |
| 12GRD3525 | 355-250 | 1        | 1                | -      | -                    | 355 | 48,5 | 172 | 250 | 34,2 | 146 | 415 | 434,64 |
| 12GRD3528 | 355-280 | 1        | 1                | -      | -                    | 355 | 48,5 | 170 | 280 | 38,3 | 142 | 358 | 434,64 |
| 12GRD3531 | 355-315 | 1        | 1                | -      | -                    | 355 | 48,5 | 170 | 315 | 43,1 | 155 | 360 | 434,64 |
| 12GRD4035 | 400-355 | 1        | 1                | -      | -                    | 400 | 54,7 | 185 | 355 | 48,5 | 170 | 400 | 629,91 |

Приведенные размеры могут быть изменены

## ЛИТЫЕ ФИТИНГИ

**КОРОТКИЙ**

Фитинг для стыковой сварки.

Срок производства - 15 дней от даты заказа

**PE100 SDR7,4 PFA/PN25**

| Артикул    |  | ø       | Упаковка | Кол-во в паллете | Вес кг | Объем м <sup>3</sup> | Dn1 | S1   | L1 | Dn2 | S2   | L2 | L   | €/шт.  |
|------------|--|---------|----------|------------------|--------|----------------------|-----|------|----|-----|------|----|-----|--------|
| 12GRDC2016 |  | 200-160 | 1        | 1                | -      | -                    | 200 | 27,4 | 54 | 160 | 21,9 | 16 | 180 | 97,49  |
| 12GRDC2018 |  | 200-180 | 1        | 1                | -      | -                    | 200 | 27,4 | 50 | 180 | 24,6 | 45 | 120 | 97,49  |
| 12GRDC2216 |  | 225-160 | 1        | 1                | 2,210  | -                    | 225 | 30,8 | 75 | 160 | 21,9 | 75 | 160 | 127,49 |
| 12GRDC2218 |  | 225-180 | 1        | 1                | -      | -                    | 225 | 30,8 | 75 | 180 | 24,6 | 75 | 160 | 127,49 |
| 12GRDC2220 |  | 225-200 | 1        | 1                | -      | -                    | 225 | 30,8 | 29 | 200 | 27,4 | 58 | 105 | 127,49 |
| 12GRDC2518 |  | 250-180 | 1        | 1                | -      | -                    | 250 | 34,2 | 64 | 180 | 24,6 | 51 | 158 | 138,73 |
| 12GRDC2520 |  | 250-200 | 1        | 1                | -      | -                    | 250 | 34,2 | 54 | 200 | 27,4 | 16 | 80  | 138,73 |
| 12GRDC2522 |  | 250-225 | 1        | 1                | -      | -                    | 250 | 34,2 | 60 | 225 | 30,8 | 20 | 100 | 138,73 |
| 12GRDC2822 |  | 280-225 | 1        | 1                | -      | -                    | 280 | 38,3 | 65 | 225 | 30,8 | 50 | 150 | 157,49 |
| 12GRDC2825 |  | 280-250 | 1        | 1                | -      | -                    | 280 | 38,3 | 70 | 250 | 34,2 | 50 | 143 | 157,49 |
| 12GRDC3122 |  | 315-225 | 1        | 1                | -      | -                    | 315 | 43,1 | 60 | 225 | 30,8 | 41 | 137 | 192,93 |
| 12GRDC3125 |  | 315-250 | 1        | 1                | -      | -                    | 315 | 43,1 | 45 | 250 | 34,2 | 31 | 125 | 192,93 |
| 12GRDC3128 |  | 315-280 | 1        | 1                | -      | -                    | 315 | 43,1 | 53 | 280 | 38,3 | 37 | 120 | 192,93 |
| 12GRDC3528 |  | 355-280 | 1        | 1                | -      | -                    | 355 | 48,5 | 46 | 280 | 38,3 | 45 | 128 | 254,96 |
| 12GRDC3531 |  | 355-315 | 1        | 1                | -      | -                    | 355 | 48,5 | 45 | 315 | 43,1 | 40 | 110 | 254,96 |
| 12GRDC4028 |  | 400-280 | 1        | 1                | -      | -                    | 400 | 54,7 | 40 | 280 | 38,3 | 50 | 130 | 487,43 |
| 12GRDC4031 |  | 400-315 | 12       | 24               | 11,267 | 0,0424               | 400 | 54,7 | 49 | 315 | 43,1 | 41 | 128 | 487,43 |
| 12GRDC4035 |  | 400-355 | 1        | 1                | 6,129  | -                    | 400 | 54,7 | 73 | 355 | 48,5 | 22 | 100 | 487,43 |
| 12GRDC4535 |  | 450-355 | 1        | 1                | -      | -                    | 450 | 61,5 | 40 | 355 | 48,5 | 50 | 130 | 599,91 |
| 12GRDC4540 |  | 450-400 | 1        | 1                | -      | -                    | 450 | 61,5 | 50 | 400 | 54,7 | 45 | 120 | 599,91 |

Приведенные размеры могут быть изменены



## ЛИТЫЕ ФИТИНГИ



## ВТУЛКА УДЛИНЕННАЯ

Фитинг литой для соединения при помощи электросварных фитингов или встык

## PE100 SDR17 PFA/PN10

| Артикул   | Тип | ø   | Упаковка | Кол-во в паллете | Вес кг | Объем м <sup>3</sup> | Dn  | D1    | S1   | L1    | L2   | L3   | L     | H   | B    | α      | €/шт. р  |
|-----------|-----|-----|----------|------------------|--------|----------------------|-----|-------|------|-------|------|------|-------|-----|------|--------|----------|
| 12DCRT063 | B   | 63  | 30       | 810              | 0,193  | 0,0012               | 63  | 75    | 3,8  | 69,5  | 26,5 | 16,7 | 113,7 | 102 | 63   | 80 °   | 5,32     |
| 12DCRT075 | B   | 75  | 20       | 540              | 0,330  | 0,0018               | 75  | 94    | 4,5  | 77    | 23   | 17   | 118   | 122 | 74   | 79,4 ° | 6,92     |
| 12DCRT090 | B   | 90  | 30       | 360              | 0,367  | 0,0027               | 90  | 105   | 5,4  | 82    | 31   | 17   | 130   | 138 | 87,5 | 74,5 ° | 9,02     |
| 12DCRT110 | B   | 110 | 60       | 240              | 0,504  | 0,0036               | 110 | 136   | 6,6  | 92    | 20   | 18   | 131   | 158 | 110  | 67,5 ° | 10,38    |
| 12DCRT125 | B   | 125 | 40       | 160              | 0,628  | 0,0054               | 125 | 132   | 7,4  | 95    | 26   | 18   | 140   | 158 | 114  | 82,4 ° | 12,31    |
| 12DCRT140 | A   | 140 | 30       | 120              | 1,067  | 0,0072               | 140 | 161   | 8,3  | 100   | 34   | 25   | 160   | 188 | -    | -      | 16,40    |
| 12DCRT160 | B   | 160 | 24       | 96               | 1,358  | 0,0090               | 160 | 175   | 9,5  | 103   | 29,5 | 24,5 | 158   | 211 | 150  | 82,3 ° | 18,31    |
| 12DCRT180 | A   | 180 | 24       | 96               | 1,358  | 0,0090               | 180 | 188   | 10,7 | 114   | 4    | 20   | 180   | 212 | -    | -      | 30,00    |
| 12DCRT200 | A   | 200 | 12       | 48               | 2,583  | 0,0180               | 200 | 232   | 11,9 | 114,5 | 40   | 24,5 | 179   | 268 | -    | -      | 33,18    |
| 12DCRT225 | A   | 225 | 12       | 48               | 2,567  | 0,0072               | 225 | 242   | 13,4 | 125   | 51   | 24   | 201,3 | 268 | -    | -      | 39,05    |
| 12DCRT250 | A   | 250 | 18       | 36               | 3,861  | 0,0293               | 250 | 285   | 14,8 | 142   | 40   | 25   | 207   | 320 | -    | -      | 60,69    |
| 12DCRT280 | A   | 280 | 16       | 32               | 4,475  | 0,0318               | 280 | 297,7 | 16,6 | 150   | 30   | 26   | 207   | 320 | -    | -      | 87,65    |
| 12DCRT315 | A   | 315 | 24       | 24               | 5,177  | 0,0376               | 315 | 335   | 18,8 | 152   | 40   | 25   | 217   | 370 | -    | -      | 114,53   |
| 12DCRT355 | A   | 355 | 8        | 16               | 7,875  | 0,0636               | 355 | 373   | 21,1 | 176   | 40   | 30   | 246   | 430 | -    | -      | 216,13   |
| 12DCRT400 | A   | 400 | 6        | 12               | 11,417 | 0,0848               | 400 | 427   | 23,7 | 182   | 45   | 33   | 485   | 260 | -    | -      | 324,83   |
| 12DCRT450 | B   | 450 | 6        | 6                | 16,167 | 0,1504               | 450 | 514   | 26,7 | 200   | 60   | 44,5 | 306   | 585 | 450  | 67,5 ° | 758,35   |
| 12DCRT500 | A   | 500 | 2        | 4                | 22,000 | 0,2544               | 500 | 530   | 29,7 | 214   | 50   | 46   | 310   | 585 | -    | -      | 844,28   |
| 12DCRT560 | B   | 560 | 1        | -                | 22,037 | -                    | 560 | 615   | 33,2 | 235   | 40   | 48,5 | 325   | 685 | 554  | 67,5 ° | 1.083,16 |
| 12DCRT630 | A   | 630 | 3        | 3                | 30,000 | 0,3360               | 630 | 642   | 37,4 | 260   | 40   | 48,5 | 350   | 685 | -    | -      | 1.244,94 |

Приведенные размеры могут быть изменены

## ЛИТЫЕ ФИТИНГИ

**ВТУЛКА КОРОТКАЯ**

Фитинг для стыковой сварки.

Срок производства - 15 дней от даты заказа

**PE100 SDR17 PFA/PN10**

| Артикул     | Ø    | Упаковка | Кол-во в паллете | Вес кг | Объем м³ | Dn   | S1   | L1 | D1   | L2 | L3   | L   | H    | €/шт.    |
|-------------|------|----------|------------------|--------|----------|------|------|----|------|----|------|-----|------|----------|
| 12DCRTC110  | 110  | 45       | 450              | 0,389  | 0,0018   | 110  | 6,6  | 25 | 125  | 25 | 18   | 68  | 158  | 10,90    |
| 12DCRTC125  | 125  | 15       | 405              | 0,420  | 0,0024   | 125  | 7,4  | 36 | 132  | 25 | 19   | 80  | 158  | 12,86    |
| 12DCRTC140  | 140  | 1        | 1                | -      | -        | 140  | 8,3  | 34 | 155  | 28 | 18   | 80  | 188  | 16,40    |
| 12DCRTC160  | 160  | 22       | 264              | 0,727  | 0,0036   | 160  | 9,5  | 34 | 175  | 28 | 18   | 80  | 212  | 19,39    |
| 12DCRTC180  | 180  | 1        | 1                | 0,800  | 0,0045   | 180  | 10,7 | 30 | 180  | 30 | 20   | 80  | 212  | 32,27    |
| 12DCRTC200  | 200  | 10       | 120              | 1,530  | 0,0080   | 200  | 20,5 | 36 | 232  | 40 | 24,5 | 85  | 268  | 39,49    |
| 12DCRTC225  | 225  | 7        | 84               | 1,500  | 0,0114   | 225  | 13,4 | 46 | 235  | 30 | 24   | 100 | 268  | 42,58    |
| 12DCRTC250  | 250  | 15       | 60               | 2,613  | 0,0144   | 250  | 14,8 | 35 | 285  | 40 | 25   | 100 | 320  | 55,05    |
| 12DCRTC280  | 280  | 13       | 52               | 2,546  | 0,0166   | 280  | 16,6 | 45 | 291  | 30 | 25   | 100 | 320  | 65,72    |
| 12DCRTC315  | 315  | 8        | 32               | 3,525  | 0,0270   | 315  | 18,8 | 35 | 335  | 40 | 25   | 100 | 370  | 76,60    |
| 12DCRTC355  | 355  | 6        | 24               | 4,883  | 0,0360   | 355  | 21,1 | 45 | 373  | 40 | 30   | 115 | 430  | 116,28   |
| 12DCRTC400  | 400  | 12       | 24               | 5,410  | 0,0424   | 400  | 23,7 | 40 | 427  | 45 | 33   | 118 | 485  | 235,46   |
| 12DCRTC450  | 450  | 6        | 12               | 12,583 | 0,0848   | 450  | 26,7 | 24 | 514  | 60 | 46   | 130 | 585  | 350,36   |
| 12DCRTC500  | 500  | 6        | 12               | 11,667 | 0,0848   | 500  | 29,7 | 57 | 530  | 50 | 46   | 153 | 585  | 376,64   |
| 12DCRTC560  | 560  | 4        | 8                | 14,700 | 0,1272   | 560  | 33,2 | 15 | 615  | 60 | 50   | 125 | 685  | 510,88   |
| 12DCRTC630  | 630  | 10       | 10               | 13,700 | 0,0902   | 630  | 37,4 | 35 | 642  | 40 | 50   | 125 | 685  | 539,68   |
| 12DCRTC710  | 710  | 1        | 1                | 20,233 | 0,0832   | 710  | 42,1 | 20 | 738  | 50 | 50   | 120 | 800  | 927,44   |
| 12DCRTC800  | 800  | 1        | 1                | 22,400 | 0,1064   | 800  | 47,4 | 20 | 836  | 50 | 52   | 122 | 900  | 1.289,80 |
| 12DCRTC900  | 900  | 1        | 1                | 29,400 | -        | 900  | 53,3 | 20 | 944  | 50 | 55   | 125 | 1005 | 2.142,53 |
| 12DCRTC1000 | 1000 | 1        | 1                | -      | -        | 1000 | 59,3 | 20 | 1047 | 50 | 60   | 130 | 1110 | 3.213,79 |

Приведенные размеры могут быть изменены

## ЛИТЫЕ ФИТИНГИ

**ВТУЛКА УДЛИНЕННАЯ С ФЛАНЦЕМ**

Фитинг литой для соединения при помощи электросварных фитингов или встык

Срок производства - 15 дней от даты заказа

Прокладка поставляется отдельно в зависимости от области применения.

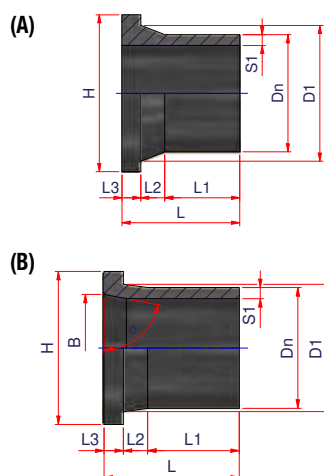
Советуем армированные прокладки из желтого NBR для газа и из синего EPDM для воды.

**PE100 SDR17 PFA/PN10**

| Артикул        | Ø   | Упаковка | Кол-во в паллете | Вес кг | Объем м <sup>3</sup> | Dn  | S1   | L1  | L2 | L3 | L   | D1 | D2  | кол-во отверстий | H   | €/шт.    |
|----------------|-----|----------|------------------|--------|----------------------|-----|------|-----|----|----|-----|----|-----|------------------|-----|----------|
| 12DCRTFL09065  | 90  | 1        | 1                | -      | -                    | 90  | 5,4  | 85  | 20 | 17 | 122 | 18 | 145 | 8                | 185 | 288,72   |
| 12DCRTFL11080  | 110 | 1        | 1                | 1,810  | -                    | 110 | 6,6  | 90  | 20 | 18 | 128 | 18 | 160 | 8                | 200 | 314,88   |
| 12DCRTFL140100 | 140 | 1        | 1                | 3,450  | -                    | 140 | 8,3  | 100 | 22 | 18 | 140 | 18 | 180 | 8                | 220 | 332,94   |
| 12DCRTFL160125 | 160 | 1        | 1                | -      | -                    | 160 | 9,5  | 110 | 22 | 18 | 150 | 18 | 210 | 8                | 250 | 377,20   |
| 12DCRTFL180125 | 180 | 1        | 1                | -      | -                    | 180 | 10,7 | 125 | 22 | 20 | 167 | 18 | 210 | 8                | 250 | 412,45   |
| 12DCRTFL200150 | 200 | 1        | 1                | -      | -                    | 200 | 11,9 | 120 | 24 | 24 | 168 | 22 | 240 | 8                | 285 | 471,68   |
| 12DCRTFL250200 | 250 | 1        | 1                | -      | -                    | 250 | 14,8 | 140 | 24 | 25 | 189 | 22 | 295 | 12               | 340 | 570,67   |
| 12DCRTFL315250 | 315 | 1        | 1                | -      | -                    | 315 | 18,7 | 160 | 26 | 25 | 211 | 22 | 350 | 12               | 395 | 857,11   |
| 12DCRTFL355300 | 355 | 1        | 1                | -      | -                    | 355 | 21,1 | 175 | 26 | 30 | 226 | 22 | 400 | 12               | 445 | 890,12   |
| 12DCRTFL400350 | 400 | 1        | 1                | 24,308 | -                    | 400 | 23,7 | 190 | 30 | 33 | 253 | 22 | 460 | 16               | 505 | 1.045,33 |
| 12DCRTFL450400 | 450 | 1        | 1                | -      | -                    | 450 | 26,7 | 205 | 32 | 46 | 283 | 26 | 515 | 16               | 565 | 1.341,55 |
| 12DCRTFL560500 | 560 | 1        | 1                | -      | -                    | 560 | 33,2 | 245 | 38 | 50 | 333 | 26 | 620 | 20               | 670 | 1.783,98 |
| 12DCRTFL630600 | 630 | 1        | 1                | -      | -                    | 630 | 37,4 | 265 | 42 | 50 | 357 | 30 | 725 | 20               | 780 | 3.453,23 |

Приведенные размеры могут быть изменены

## ЛИТЫЕ ФИТИНГИ



## ВТУЛКА УДЛИНЕННАЯ

Фитинг литой для соединения при помощи электросварных фитингов или встык

## PE100 SDR11 PFA/PN16

| Артикул   | Тип | Ø   | Упаковка | Кол-во в паллете | Вес кг | Объем м <sup>3</sup> | Dn  | D1   | S1    | L1  | L2   | L3   | L     | H     | B   | α      | €/шт.    |
|-----------|-----|-----|----------|------------------|--------|----------------------|-----|------|-------|-----|------|------|-------|-------|-----|--------|----------|
| 12ECRT025 | A   | 25  | 90       | 2.160            | 0,049  | 0,0005               | 25  | 3,0  | 42    | 33  | 27   | 9    | 78    | 58    | -   | -      | 1,91     |
| 12ECRT032 | A   | 32  | 60       | 3.120            | 0,065  | 0,0003               | 32  | 3,0  | 42    | 40  | 23   | 10   | 75    | 68    | -   | -      | 2,27     |
| 12ECRT040 | A   | 40  | 30       | 1.560            | 0,093  | 0,0006               | 40  | 3,7  | 63    | 50  | 21   | 11   | 95    | 78    | -   | -      | 2,65     |
| 12ECRT050 | A   | 50  | 24       | 1.248            | 0,133  | 0,0008               | 50  | 4,6  | 65    | 61  | 19   | 12   | 96    | 88    | -   | -      | 3,41     |
| 12ECRT063 | B   | 63  | 30       | 810              | 0,213  | 0,0014               | 63  | 5,8  | 69,5  | 75  | 26,5 | 16,7 | 113,7 | 102   | 60  | 84 °   | 6,06     |
| 12ECRT075 | B   | 75  | 20       | 480              | 0,292  | 0,0021               | 75  | 6,8  | 77    | 89  | 23   | 17   | 118   | 122   | 72  | 79 °   | 7,08     |
| 12ECRT090 | B   | 90  | 30       | 360              | 0,400  | 0,0027               | 90  | 8,2  | 93,5  | 105 | 18,2 | 16   | 128,5 | 137,6 | 90  | 70 °   | 9,49     |
| 12ECRT110 | B   | 110 | 48       | 192              | 0,792  | 0,0045               | 110 | 10,0 | 92    | 125 | 20   | 19   | 132   | 158   | 110 | 67,5 ° | 11,36    |
| 12ECRT125 | B   | 125 | 40       | 160              | 0,785  | 0,0054               | 125 | 11,5 | 95    | 132 | 25   | 20   | 141   | 158,5 | 111 | 79 °   | 13,31    |
| 12ECRT140 | A   | 140 | 30       | 120              | 1,380  | 0,0072               | 140 | 12,7 | 100   | 155 | 48   | 23   | 172   | 189   | -   | -      | 17,31    |
| 12ECRT160 | B   | 160 | 24       | 96               | 1,783  | 0,0090               | 160 | 14,6 | 102,5 | 173 | 30   | 25   | 158   | 212   | 156 | 71 °   | 19,15    |
| 12ECRT180 | A   | 180 | 24       | 96               | 2,033  | 0,0090               | 180 | 16,4 | 140   | 190 | 5    | 29   | 175   | 212   | -   | -      | 32,18    |
| 12ECRT200 | A   | 200 | 12       | 48               | 3,367  | 0,0180               | 200 | 18,2 | 128   | 232 | 41   | 32   | 201   | 268   | -   | -      | 34,09    |
| 12ECRT225 | A   | 225 | 12       | 48               | 3,458  | 0,0180               | 225 | 20,5 | 128   | 235 | 40   | 32   | 200   | 268   | -   | -      | 41,56    |
| 12ECRT250 | A   | 250 | 18       | 36               | 4,633  | 0,0282               | 250 | 22,7 | 130   | 290 | 31   | 35   | 196   | 318   | -   | -      | 96,95    |
| 12ECRT280 | A   | 280 | 16       | 32               | 5,806  | 0,0318               | 280 | 25,4 | 149   | 291 | 30   | 36   | 215   | 320   | -   | -      | 122,71   |
| 12ECRT315 | A   | 315 | 24       | 24               | 7,371  | 0,0376               | 315 | 28,6 | 128   | 346 | 38   | 34   | 200   | 366   | -   | -      | 134,98   |
| 12ECRT355 | A   | 355 | 8        | 16               | 10,750 | 0,0636               | 355 | 32,3 | 166   | 373 | 40   | 40   | 246   | 430   | -   | -      | 315,99   |
| 12ECRT400 | A   | 400 | 5        | 10               | 16,200 | 0,1018               | 400 | 36,4 | 182   | 427 | 45   | 47   | 274   | 485   | -   | -      | 372,84   |
| 12ECRT450 | A   | 450 | 2        | 4                | 27,500 | 0,2544               | 450 | 40,9 | 200   | 514 | 55   | 60   | 315   | 585   | -   | -      | 975,34   |
| 12ECRT500 | A   | 500 | 2        | 4                | 30,500 | 0,2544               | 500 | 45,5 | 215   | 530 | 50   | 60   | 325   | 585   | -   | -      | 1.083,16 |
| 12ECRT560 | A   | 560 | 1        | 1                | -      | -                    | 560 | 50,9 | 240   | 615 | 60   | 80   | 380   | 685   | -   | -      | 1.353,30 |
| 12ECRT630 | A   | 630 | 3        | 3                | 41,333 | 0,3360               | 630 | 57,3 | 260   | 643 | 40   | 50   | 350   | 680   | -   | -      | 1.624,43 |

Приведенные размеры могут быть изменены

## ЛИТЫЕ ФИТИНГИ

**ВТУЛКА КОРОТКАЯ**

Фитинг для стыковой сварки.

Срок производства - 15 дней от даты заказа

**PE100 SDR11 PFA/PN16**

| Артикул    | Ø   | Упаковка | Кол-во в паллете | Вес кг | Объем м <sup>3</sup> | Dn  | S1   | L1 | D1    | L2 | L3 | L   | H   | €/шт.    |
|------------|-----|----------|------------------|--------|----------------------|-----|------|----|-------|----|----|-----|-----|----------|
| 12ERCTC110 | 110 | 120      | 480              | 0,441  | 0,0018               | 110 | 10,0 | 25 | 125   | 25 | 18 | 68  | 158 | 11,88    |
| 12ERCTC125 | 125 | 40       | 480              | 0,537  | 0,0020               | 125 | 11,4 | 35 | 132   | 20 | 25 | 80  | 158 | 13,94    |
| 12ERCTC140 | 140 | 1        | -                | 1,100  | 0,0045               | 140 | 12,7 | 27 | 155   | 28 | 25 | 80  | 188 | 17,99    |
| 12ERCTC160 | 160 | 60       | 240              | 0,958  | 0,0036               | 160 | 14,6 | 27 | 175   | 28 | 25 | 80  | 212 | 21,01    |
| 12ERCTC180 | 180 | 50       | 200              | 1,030  | 0,0043               | 180 | 16,4 | 20 | 180   | 30 | 30 | 80  | 212 | 35,03    |
| 12ERCTC200 | 200 | 10       | 120              | 1,850  | 0,0080               | 200 | 18,2 | 28 | 232   | 40 | 32 | 100 | 268 | 43,03    |
| 12ERCTC225 | 225 | 18       | 72               | 2,667  | 0,0120               | 225 | 20,5 | 38 | 235   | 30 | 32 | 100 | 268 | 46,32    |
| 12ERCTC250 | 250 | 12       | 48               | 3,525  | 0,0180               | 250 | 22,7 | 55 | 285   | 32 | 35 | 122 | 320 | 59,72    |
| 12ECRTC280 | 280 | 16       | 32               | 3,538  | 0,0318               | 280 | 25,4 | 55 | 291   | 35 | 35 | 125 | 320 | 75,83    |
| 12ECRTC315 | 315 | 18       | 36               | 4,803  | 0,0283               | 315 | 28,6 | 55 | 333,5 | 42 | 38 | 135 | 370 | 88,49    |
| 12ECRTC355 | 355 | 16       | 32               | 6,338  | 0,0318               | 355 | 32,3 | 55 | 373   | 47 | 43 | 150 | 430 | 133,97   |
| 12ECRTC400 | 400 | 9        | 18               | 10,278 | 0,0565               | 400 | 36,4 | 29 | 427   | 45 | 46 | 120 | 485 | 271,74   |
| 12ECRTC450 | 450 | 6        | 12               | 15,517 | 0,0848               | 450 | 40,9 | 33 | 514   | 60 | 60 | 153 | 585 | 401,93   |
| 12ECRTC500 | 500 | 6        | 12               | 14,667 | 0,0848               | 500 | 45,5 | 15 | 530   | 50 | 60 | 125 | 585 | 433,52   |
| 12ECRTC560 | 560 | 4        | 8                | 23,275 | 0,1272               | 560 | 50,9 | 15 | 615   | 60 | 60 | 135 | 685 | 586,46   |
| 12ECRTC630 | 630 | 9        | 9                | 21,500 | 0,1003               | 630 | 57,3 | 20 | 642   | 40 | 60 | 120 | 685 | 623,10   |
| 12ECRTC710 | 710 | 1        | -                | -      | -                    | 710 | 64,5 | 20 | 738   | 45 | 70 | 135 | 800 | 1.071,27 |
| 12ECRTC800 | 800 | 1        | -                | 23,206 | -                    | 800 | 72,6 | 23 | 836   | 42 | 70 | 145 | 905 | 1.642,61 |

Приведенные размеры могут быть изменены

## ЛИТЫЕ ФИТИНГИ

**ВТУЛКА УДЛИНЕННАЯ С ФЛАНЦЕМ**

Фитинг литой для соединения при помощи электросварных фитингов или встык

Срок производства - 15 дней от даты заказа

Прокладка поставляется отдельно в зависимости от области применения.

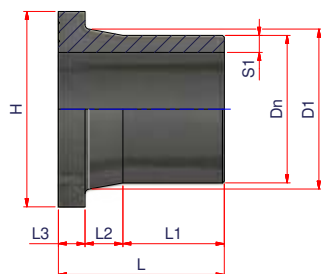
Советуем армированные прокладки из желтого NBR для газа и из синего EPDM для воды.

**PE100 SDR11 PFA/PN16**

| Артикул        | Ø   | Упаковка | Кол-во в паллете | Вес кг | Объем м <sup>3</sup> | Dn  | S1   | L1  | L2 | L3 | L   | D1 | D2  | кол-во отверстий | H   | €/шт.    |
|----------------|-----|----------|------------------|--------|----------------------|-----|------|-----|----|----|-----|----|-----|------------------|-----|----------|
| 12ECRTFL09065  | 90  | 1        | 1                | -      | -                    | 90  | 8,2  | 85  | 20 | 17 | 122 | 18 | 145 | 8                | 185 | 307,45   |
| 12ECRTFL11080  | 110 | 1        | 1                | 3,812  | -                    | 110 | 10,0 | 90  | 20 | 18 | 128 | 18 | 160 | 8                | 200 | 335,20   |
| 12ECRTFL140100 | 140 | 1        | 1                | -      | -                    | 140 | 12,7 | 100 | 22 | 25 | 147 | 18 | 180 | 8                | 220 | 357,71   |
| 12ECRTFL160125 | 160 | 1        | 1                | -      | -                    | 160 | 14,6 | 110 | 22 | 25 | 157 | 18 | 210 | 8                | 250 | 403,88   |
| 12ECRTFL180125 | 180 | 1        | 1                | -      | -                    | 180 | 16,4 | 125 | 22 | 30 | 177 | 18 | 210 | 8                | 250 | 444,68   |
| 12ECRTFL200150 | 200 | 1        | 1                | -      | -                    | 200 | 18,2 | 120 | 24 | 32 | 176 | 22 | 240 | 8                | 285 | 512,17   |
| 12ECRTFL250200 | 250 | 1        | 1                | 10,705 | -                    | 250 | 22,7 | 140 | 26 | 35 | 201 | 22 | 295 | 12               | 340 | 619,42   |
| 12ECRTFL315250 | 315 | 1        | 1                | 17,900 | -                    | 315 | 28,6 | 150 | 29 | 35 | 270 | 26 | 355 | 12               | 405 | 922,37   |
| 12ECRTFL355300 | 355 | 1        | 1                | -      | -                    | 355 | 32,3 | 175 | 32 | 40 | 247 | 26 | 410 | 12               | 460 | 959,12   |
| 12ECRTFL400350 | 400 | 1        | 1                | -      | -                    | 400 | 36,4 | 190 | 35 | 46 | 271 | 26 | 470 | 16               | 520 | 1.140,58 |
| 12ECRTFL450400 | 450 | 1        | 1                | -      | -                    | 450 | 40,9 | 205 | 38 | 60 | 303 | 30 | 525 | 16               | 580 | 1.457,03 |
| 12ECRTFL560500 | 560 | 1        | 1                | -      | -                    | 560 | 50,9 | 245 | 46 | 80 | 371 | 33 | 650 | 20               | 715 | 1.933,96 |
| 12ECRTFL630600 | 630 | 1        | 1                | -      | -                    | 630 | 57,3 | 265 | 55 | 80 | 400 | 36 | 770 | 20               | 840 | 3.562,70 |

Приведенные размеры могут быть изменены

## ЛИТЫЕ ФИТИНГИ

**ВТУЛКА УДЛИНЕННАЯ**

Фитинг литой для соединения при помощи электросварных фитингов или встык

**PE100 SDR9 PFA/PN20**

| Артикул   |  | Ø   | Упаковка | Кол-во в паллете | Вес кг | Объем м <sup>3</sup> | Dn  | S1   | L1  | D1  | L2   | L3 | L     | H   | €/шт.  |
|-----------|--|-----|----------|------------------|--------|----------------------|-----|------|-----|-----|------|----|-------|-----|--------|
| 12HCRT063 |  | 63  | 30       | 720              | 0,220  | 0,0014               | 63  | 7,1  | 65  | 75  | 21   | 16 | 116   | 102 | 12,76  |
| 12HCRT075 |  | 75  | 48       | 576              | 0,365  | 0,0017               | 75  | 8,4  | 84  | 89  | 22   | 16 | 122   | 122 | 14,99  |
| 12HCRT090 |  | 90  | 30       | 240              | 0,547  | 0,0027               | 90  | 10,1 | 100 | 105 | 37,5 | 17 | 154,5 | 138 | 18,76  |
| 12HCRT110 |  | 110 | 20       | 240              | 0,925  | 0,0040               | 110 | 12,3 | 90  | 125 | 25   | 20 | 135   | 158 | 22,50  |
| 12HCRT125 |  | 125 | 1        | 1                | -      | -                    | 125 | 14,0 | 90  | 132 | 25   | 28 | 143   | 158 | 30,00  |
| 12HCRT140 |  | 140 | 1        | 1                | -      | -                    | 140 | 15,7 | 104 | 155 | 45   | 29 | 178   | 188 | 37,49  |
| 12HCRT160 |  | 160 | 24       | 96               | 1,967  | 0,0090               | 160 | 17,9 | 110 | 175 | 41   | 29 | 180   | 212 | 45,00  |
| 12HCRT180 |  | 180 | 1        | 1                | -      | -                    | 180 | 20,1 | 110 | 180 | 40   | 30 | 180   | 212 | 67,50  |
| 12HCRT200 |  | 200 | 1        | 1                | -      | -                    | 200 | 22,4 | 114 | 232 | 40   | 36 | 190   | 268 | 75,00  |
| 12HCRT225 |  | 225 | 12       | 48               | 4,075  | 0,0180               | 225 | 25,2 | 123 | 235 | 43   | 32 | 201   | 268 | 119,98 |
| 12HCRT250 |  | 250 | 18       | 36               | 5,500  | 0,0283               | 250 | 27,9 | 132 | 285 | 42   | 35 | 210   | 320 | 142,49 |
| 12HCRT280 |  | 280 | 1        | 1                | -      | -                    | 280 | 31,3 | 141 | 291 | 54   | 35 | 207   | 320 | 227,95 |
| 12HCRT315 |  | 315 | 12       | 12               | 9,583  | 0,0424               | 315 | 35,2 | 155 | 335 | 40   | 35 | 225   | 370 | 299,96 |
| 12HCRT355 |  | 355 | 1        | 1                | -      | -                    | 355 | 39,7 | 165 | 373 | 40   | 45 | 250   | 430 | 359,94 |
| 12HCRT400 |  | 400 | 9        | 9                | 17,333 | 0,1003               | 400 | 44,7 | 182 | 427 | 45   | 50 | 277   | 485 | 659,90 |
| 12HCRT450 |  | 450 | 1        | 1                | -      | -                    | 450 | 50,3 | 200 | 514 | 60   | 60 | 320   | 585 | 779,88 |
| 12HCRT500 |  | 500 | 1        | 1                | -      | -                    | 560 | 56,0 | 215 | 530 | 65   | 75 | 355   | 585 | 928,42 |

Приведенные размеры могут быть изменены

## ЛИТЫЕ ФИТИНГИ

**ВТУЛКА КОРОТКАЯ**

Фитинг для стыковой сварки.

Срок производства - 15 дней от даты заказа

**PE100 SDR9 PFA/PN20**

| Артикул    |  | Ø   | Упаковка | Кол-во в паллете | Вес кг | Объем м <sup>3</sup> | Dn  | S1   | L1 | D1  | L2   | L3 | L    | H   | €/шт.  |
|------------|--|-----|----------|------------------|--------|----------------------|-----|------|----|-----|------|----|------|-----|--------|
| 12HCRTC110 |  | 110 | 1        | 1                | 0,598  | 0,0022               | 110 | 12,3 | 45 | 125 | 33,5 | 18 | 96,5 | 158 | 24,28  |
| 12HCRTC125 |  | 125 | 1        | 1                | 0,630  | 0,0022               | 125 | 14,0 | 45 | 132 | 31   | 25 | 101  | 158 | 29,70  |
| 12HCRTC140 |  | 140 | 1        | 1                | 3,600  | 0,0045               | 140 | 15,7 | 31 | 155 | 45   | 29 | 105  | 188 | 36,72  |
| 12HCRTC160 |  | 160 | 1        | 1                | 1,530  | 0,0055               | 160 | 17,9 | 40 | 175 | 41   | 29 | 110  | 212 | 43,73  |
| 12HCRTC180 |  | 180 | 1        | 1                | 1,300  | 0,0045               | 180 | 20,1 | 40 | 180 | 40   | 30 | 110  | 212 | 63,73  |
| 12HCRTC200 |  | 200 | 6        | 72               | 2,417  | 0,0133               | 200 | 22,4 | 29 | 232 | 40   | 36 | 105  | 268 | 84,24  |
| 12HCRTC225 |  | 225 | 1        | 1                | 2,800  | 0,0091               | 225 | 25,2 | 58 | 235 | 32   | 32 | 122  | 268 | 129,59 |
| 12HCRTC250 |  | 250 | 12       | 48               | 3,771  | 0,0180               | 250 | 27,9 | 45 | 285 | 40   | 38 | 123  | 320 | 161,99 |
| 12HCRTC280 |  | 280 | 16       | 32               | 3,600  | 0,0318               | 280 | 31,3 | 35 | 291 | 35   | 40 | 110  | 320 | 149,98 |
| 12HCRTC315 |  | 315 | 18       | 36               | 4,803  | 0,0283               | 315 | 35,2 | 45 | 335 | 30   | 40 | 125  | 370 | 164,27 |
| 12HCRTC355 |  | 355 | 16       | 32               | 6,338  | 0,0318               | 355 | 39,7 | 45 | 373 | 40   | 40 | 125  | 430 | 271,38 |
| 12HCRTC400 |  | 400 | 4        | 16               | 9,325  | 0,0540               | 400 | 44,7 | 40 | 427 | 45   | 50 | 135  | 485 | 449,93 |
| 12HCRTC450 |  | 450 | 6        | 12               | 15,517 | 0,0848               | 450 | 50,3 | 33 | 514 | 60   | 60 | 153  | 585 | 678,47 |
| 12HCRTC500 |  | 500 | 1        | 1                | 16,609 | -                    | 500 | 56,0 | 20 | 530 | 65   | 75 | 160  | 585 | 785,59 |

Приведенные размеры могут быть изменены



## ЛИТЫЕ ФИТИНГИ

**ВТУЛКА УДЛИНЕННАЯ**

Фитинг литой для соединения при помощи электросварных фитингов или встык

**PE100 SDR7,4 PFA/PN25**

| Артикул   | Ø   | Упаковка | Кол-во в паллете | Вес кг | Объем м <sup>3</sup> | Dn  | S1   | L1   | D1  | L2   | L3 | L     | H   | €/шт.  |
|-----------|-----|----------|------------------|--------|----------------------|-----|------|------|-----|------|----|-------|-----|--------|
| 12GCRT063 | 63  | 36       | 864              | 0,317  | 0,0012               | 63  | 8,6  | 75   | 75  | 26   | 18 | 119   | 102 | 12,76  |
| 12GCRT075 | 75  | 48       | 576              | 0,396  | 0,0017               | 75  | 10,3 | 80   | 89  | 20   | 18 | 118   | 122 | 14,99  |
| 12GCRT090 | 90  | 24       | 288              | 0,642  | 0,0033               | 90  | 12,3 | 100  | 105 | 37,5 | 17 | 154,5 | 138 | 18,76  |
| 12GCRT110 | 110 | 24       | 288              | 0,968  | 0,0033               | 110 | 15,1 | 94,5 | 125 | 33,5 | 22 | 150   | 158 | 22,50  |
| 12GCRT125 | 125 | 40       | 160              | 1,138  | 0,0054               | 125 | 17,1 | 90   | 132 | 25   | 28 | 143   | 158 | 30,00  |
| 12GCRT140 | 140 | 30       | 120              | 1,833  | 0,0072               | 140 | 19,2 | 104  | 155 | 45   | 29 | 178   | 188 | 37,49  |
| 12GCRT160 | 160 | 24       | 96               | 2,192  | 0,0090               | 160 | 21,9 | 110  | 175 | 41   | 29 | 180   | 212 | 45,00  |
| 12GCRT180 | 180 | 6        | 72               | 2,683  | 0,0133               | 180 | 24,6 | 110  | 180 | 40   | 30 | 180   | 212 | 67,50  |
| 12GCRT200 | 200 | 12       | 48               | 4,358  | 0,0180               | 200 | 27,4 | 114  | 230 | 40   | 36 | 190   | 268 | 75,00  |
| 12GCRT225 | 225 | 52       | 52               | 4,615  | 0,0174               | 225 | 30,8 | 123  | 235 | 40   | 38 | 201   | 268 | 119,98 |
| 12GCRT250 | 250 | 4        | 16               | 7,500  | 0,0540               | 250 | 34,2 | 132  | 285 | 40   | 38 | 210   | 320 | 142,49 |
| 12GCRT280 | 280 | 48       | 48               | 2,844  | 0,0190               | 280 | 38,3 | 165  | 291 | 54   | 41 | 260   | 320 | 227,95 |
| 12GCRT315 | 315 | 18       | 36               | 9,200  | 0,0283               | 315 | 43,1 | 155  | 335 | 30   | 40 | 225   | 370 | 299,96 |
| 12GCRT355 | 355 | 1        | 1                | 18,610 | -                    | 355 | 48,5 | 165  | 373 | 40   | 45 | 250   | 430 | 359,94 |
| 12GCRT400 | 400 | 12       | 24               | 29,215 | 0,0424               | 400 | 54,7 | 182  | 427 | 45   | 50 | 277   | 485 | 659,90 |
| 12GCRT450 | 450 | 1        | 1                | -      | -                    | 450 | 61,5 | 200  | 514 | 55   | 70 | 325   | 585 | 779,88 |

Приведенные размеры могут быть изменены

## ЛИТЫЕ ФИТИНГИ

**ВТУЛКА КОРОТКАЯ**

Фитинг для стыковой сварки.

Срок производства - 15 дней от даты заказа

**PE100 SDR7,4 PFA/PN25**

| Артикул    | Ø   | Упаковка | Кол-во в паллете | Вес кг | Объем м <sup>3</sup> | Dn  | S1   | L1 | D1  | L2   | L3 | L    | H   | €/шт.  |
|------------|-----|----------|------------------|--------|----------------------|-----|------|----|-----|------|----|------|-----|--------|
| 12GCRTC110 | 110 | 1        | 1                | 0,610  | 0,0020               | 110 | 15,1 | 45 | 125 | 33,5 | 18 | 96,5 | 158 | 24,28  |
| 12GCRTC125 | 125 | 1        | 1                | 0,700  | 0,0020               | 125 | 17,1 | 45 | 132 | 31   | 25 | 101  | 158 | 29,70  |
| 12GCRTC140 | 140 | 1        | 1                | 1,040  | 0,0030               | 140 | 19,2 | 31 | 155 | 45   | 29 | 105  | 188 | 36,72  |
| 12GCRTC160 | 160 | 1        | 1                | 1,400  | 0,0038               | 160 | 21,9 | 36 | 175 | 40   | 29 | 105  | 212 | 43,73  |
| 12GCRTC180 | 180 | 1        | 1                | 1,4910 | 0,0038               | 180 | 24,6 | 40 | 180 | 40   | 30 | 110  | 212 | 63,73  |
| 12GCRTC200 | 200 | 6        | 72               | 2,417  | 0,0133               | 200 | 27,4 | 29 | 232 | 40   | 36 | 105  | 268 | 84,24  |
| 12GCRTC225 | 225 | 1        | 1                | 2,800  | 0,0074               | 225 | 30,8 | 45 | 235 | 40   | 38 | 123  | 268 | 129,59 |
| 12GCRTC250 | 250 | 12       | 48               | 3,771  | 0,0180               | 250 | 34,2 | 45 | 285 | 40   | 38 | 123  | 320 | 161,99 |
| 12GCRTC280 | 280 | 16       | 32               | 3,538  | 0,0318               | 280 | 38,3 | 35 | 291 | 35   | 40 | 110  | 320 | 149,98 |
| 12GCRTC315 | 315 | 18       | 36               | 5,700  | 0,0283               | 315 | 43,1 | 45 | 335 | 30   | 40 | 125  | 370 | 164,27 |
| 12GCRTC355 | 355 | 16       | 32               | 6,338  | 0,0318               | 355 | 48,5 | 45 | 373 | 40   | 45 | 130  | 430 | 271,38 |
| 12GCRTC400 | 400 | 12       | 24               | 10,058 | 0,0424               | 400 | 54,7 | 35 | 427 | 40   | 50 | 125  | 485 | 449,93 |
| 12GCRTC450 | 450 | 6        | 12               | 15,517 | 0,0848               | 450 | 61,5 | 35 | 514 | 35   | 60 | 120  | 585 | 678,47 |

Приведенные размеры могут быть изменены

## ЛИТЫЕ ФИТИНГИ



АЛЮМИНИЕВЫЙ ФЛАНЕЦ



| Артикул          | Тип | Ø<br>(PE x DN) | Упаковка | Вес<br>кг | PN    | Dn<br>(PE) | DN  | D   | S  | D2  | r | Sm1     | Sm2     | D3  | D1 | Отверстия | Винты | €/шт.  |
|------------------|-----|----------------|----------|-----------|-------|------------|-----|-----|----|-----|---|---------|---------|-----|----|-----------|-------|--------|
| 00FLAAL025       | A   | 25x20          | 1        | 0,213     | 10-16 | 25         | 20  | 105 | 12 | 38  | 4 | 1.5x45° | 1.5x45° | 75  | 14 | 4         | M12   | 5,83   |
| 00FLAAL032       | A   | 32x25          | 1        | 0,253     | 10-16 | 32         | 25  | 115 | 12 | 45  | 4 | 1.5x45° | 1.5x45° | 85  | 14 | 4         | M12   | 7,00   |
| 00FLAAL040       | A   | 40x32          | 1        | 0,495     | 10-16 | 40         | 32  | 140 | 16 | 55  | 4 | 1.5x45° | 2.5x45° | 100 | 18 | 4         | M16   | 10,60  |
| 00FLAAL050       | A   | 50x40          | 1        | 0,570     | 10-16 | 50         | 40  | 150 | 16 | 66  | 4 | 1.5x45° | 2.5x45° | 110 | 18 | 4         | M16   | 11,08  |
| 00FLAAL063       | B   | 63x50          | 1        | 0,640     | 10-16 | 63         | 50  | 165 | 18 | 78  | 4 | -       | -       | 125 | 18 | 4         | M16   | 12,24  |
| 00FLAAL075       | B   | 75x65          | 1        | 0,880     | 10-16 | 75         | 65  | 185 | 20 | 92  | 4 | -       | -       | 145 | 18 | 4         | M16   | 15,74  |
| 00FLAAL090       | B   | 90x80          | 1        | 0,980     | 10-16 | 90         | 80  | 200 | 20 | 108 | 5 | -       | -       | 160 | 18 | 8         | M16   | 17,49  |
| 00FLAAL110       | B   | 110x100        | 1        | 1,128     | 10-16 | 110        | 100 | 220 | 20 | 128 | 5 | -       | -       | 180 | 18 | 8         | M16   | 20,41  |
| 00FLAAL125       | B   | 125x100        | 1        | 1,055     | 10-16 | 125        | 100 | 220 | 20 | 135 | 5 | -       | -       | 180 | 18 | 8         | M16   | 20,41  |
| 00FLAAL140       | B   | 140x125        | 1        | 1,347     | 10-16 | 140        | 125 | 250 | 22 | 158 | 5 | -       | -       | 210 | 18 | 8         | M16   | 23,32  |
| 00FLAAL160       | B   | 160x150        | 1        | 1,700     | 10-16 | 160        | 150 | 285 | 22 | 178 | 5 | -       | -       | 240 | 22 | 8         | M20   | 26,24  |
| 00FLAAL180       | B   | 180x150        | 1        | 1,625     | 10-16 | 180        | 150 | 285 | 22 | 188 | 5 | -       | -       | 240 | 22 | 8         | M20   | 29,15  |
| 00FLAAL200225    | A   | 200-225x200    | 1        | 2,240     | 10    | 200-225    | 200 | 340 | 26 | 238 | 5 | 5.5x45° | 2.5x45° | 295 | 22 | 8         | M20   | 40,81  |
| 00FLAAL200225/16 | A   | 200-225x200    | 1        | 2,400     | 16    | 200-225    | 200 | 340 | 26 | 238 | 6 | 5.5x45° | 2.5x45° | 295 | 22 | 12        | M20   | 40,81  |
| 00FLAAL250       | A   | 250x250        | 1        | 3,000     | 10    | 250        | 250 | 395 | 28 | 288 | 5 | 5.5x45° | 2.5x45° | 350 | 22 | 12        | M20   | 55,97  |
| 00FLAAL250/16    | A   | 250x250        | 1        | 3,600     | 16    | 250        | 250 | 405 | 28 | 288 | 6 | 5.5x45° | 2.5x45° | 355 | 25 | 12        | M24   | 57,13  |
| 00FLAAL280       | A   | 280x250        | 1        | 2,800     | 10    | 280        | 250 | 395 | 28 | 294 | 5 | 5.5x45° | 2.5x45° | 350 | 22 | 12        | M20   | 64,13  |
| 00FLAAL280/16    | A   | 280x250        | 1        | 3,400     | 16    | 280        | 250 | 405 | 28 | 294 | 6 | 5.5x45° | 2.5x45° | 355 | 25 | 12        | M24   | 64,13  |
| 00FLAAL315       | A   | 315x300        | 1        | 3,600     | 10    | 315        | 300 | 445 | 28 | 338 | 5 | 5.5x45° | 2.5x45° | 400 | 22 | 12        | M20   | 75,79  |
| 00FLAAL315/16    | A   | 315x300        | 1        | 5,000     | 16    | 315        | 300 | 460 | 32 | 338 | 6 | 5.5x45° | 2.5x45° | 410 | 25 | 12        | M24   | 87,45  |
| 00FLAAL355       | A   | 355x350        | 1        | 4,800     | 10    | 355        | 350 | 505 | 22 | 376 | 5 | 5.5x45° | 2.5x45° | 460 | 22 | 16        | M20   | 116,60 |
| 00FLAAL400       | A   | 400x400        | 1        | 6,400     | 10    | 400        | 400 | 565 | 25 | 430 | 6 | 6x45°   | 2.5x45° | 515 | 25 | 16        | M24   | 157,41 |

Приведенные размеры могут быть изменены

## ЛИТЫЕ ФИТИНГИ

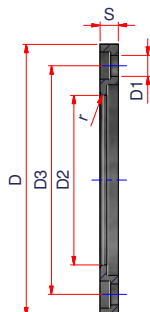


ФЛАНЕЦ С ЧЕРНЫМ ЭПОКСИДНЫМ ПОКРЫТИЕМ

| Артикул          | Ø<br>(PE x DN) | Упаковка | Вес<br>кг | PN    | Dn<br>(PE) | DN  | D   | S  | D2  | r   | D3  | D1 | Отверстия | Винты | €/шт.  |
|------------------|----------------|----------|-----------|-------|------------|-----|-----|----|-----|-----|-----|----|-----------|-------|--------|
| 00FLAVN050       | 50x40          | 1        | 1,050     | 10-16 | 50         | 40  | 150 | 16 | 62  | 3   | 110 | 18 | 4         | M16   | 10,49  |
| 00FLAVN063       | 63x50          | 1        | 1,300     | 10-16 | 63         | 50  | 165 | 16 | 78  | 3   | 125 | 18 | 4         | M16   | 11,08  |
| 00FLAVN075       | 75x65          | 1        | 1,400     | 10-16 | 75         | 65  | 185 | 16 | 92  | 3   | 145 | 18 | 4         | M16   | 15,74  |
| 00FLAVN090       | 90x80          | 1        | 1,600     | 10-16 | 90         | 80  | 200 | 19 | 108 | 3   | 160 | 18 | 8         | M16   | 17,49  |
| 00FLAVN110       | 110x100        | 1        | 1,900     | 10-16 | 110        | 100 | 220 | 19 | 128 | 3   | 180 | 18 | 8         | M16   | 20,41  |
| 00FLAVN125       | 125x100        | 1        | 1,800     | 10-16 | 125        | 100 | 220 | 19 | 135 | 3   | 180 | 18 | 8         | M16   | 20,41  |
| 00FLAVN140       | 140x125        | 1        | 2,300     | 10-16 | 140        | 125 | 250 | 19 | 158 | 3   | 210 | 18 | 8         | M16   | 26,24  |
| 00FLAVN160       | 160x150        | 1        | 2,800     | 10-16 | 160        | 150 | 285 | 19 | 178 | 3   | 240 | 22 | 8         | M20   | 29,15  |
| 00FLAVN180       | 180x150        | 1        | 2,800     | 10-16 | 180        | 150 | 285 | 19 | 188 | 3   | 240 | 22 | 8         | M20   | 29,15  |
| 00FLAVN200225    | 200-225x200    | 1        | 3,750     | 10    | 200        | 200 | 340 | 18 | 238 | 3   | 295 | 22 | 8         | M20   | 39,06  |
| 00FLAVN200225/16 | 200-225x200    | 1        | 4,300     | 16    | 200        | 200 | 340 | 23 | 238 | 3   | 295 | 22 | 12        | M20   | 43,73  |
| 00FLAVN250       | 250x250        | 1        | 6,550     | 10    | 250        | 250 | 395 | 22 | 288 | 3   | 350 | 22 | 12        | M20   | 55,39  |
| 00FLAVN250/16    | 250x250        | 1        | 7,200     | 16    | 250        | 250 | 405 | 29 | 288 | 3   | 355 | 26 | 12        | M24   | 69,96  |
| 00FLAVN280       | 280x250        | 1        | 5,500     | 10    | 280        | 250 | 395 | 22 | 294 | 3   | 350 | 22 | 12        | M20   | 58,30  |
| 00FLAVN280/16    | 280x250        | 1        | 5,800     | 16    | 280        | 250 | 405 | 29 | 294 | 3   | 355 | 26 | 12        | M24   | 75,79  |
| 00FLAVN315       | 315x300        | 1        | 6,650     | 10    | 315        | 300 | 445 | 26 | 338 | 3   | 400 | 22 | 12        | M20   | 96,44  |
| 00FLAVN315/16    | 315x300        | 1        | 8,500     | 16    | 315        | 300 | 460 | 34 | 338 | 3   | 410 | 26 | 12        | M24   | 104,94 |
| 00FLAVN355       | 355x350        | 1        | 11,900    | 10    | 355        | 350 | 505 | 30 | 376 | 4   | 460 | 22 | 16        | M20   | 160,33 |
| 00FLAVN355/16    | 355x350        | 1        | 14,800    | 16    | 355        | 350 | 520 | 39 | 376 | 4   | 470 | 26 | 16        | M24   | 198,22 |
| 00FLAVN400       | 400x400        | 1        | 17,400    | 10    | 400        | 400 | 565 | 34 | 430 | 4   | 515 | 26 | 16        | M24   | 204,90 |
| 00FLAVN400/16    | 400x400        | 1        | 18,600    | 16    | 400        | 400 | 580 | 43 | 430 | 4   | 525 | 30 | 16        | M27   | 307,82 |
| 00FLAVN450       | 450x500        | 1        | 22,500    | 10    | 450        | 500 | 670 | 42 | 517 | 6   | 620 | 26 | 20        | M24   | 355,79 |
| 00FLAVN450/16    | 450x500        | 1        | 32,000    | 16    | 450        | 500 | 715 | 46 | 517 | 6,5 | 650 | 33 | 20        | M30   | 369,87 |
| 00FLAVN500       | 500x500        | 1        | 23,300    | 10    | 500        | 500 | 670 | 38 | 533 | 4   | 620 | 26 | 20        | M24   | 380,31 |
| 00FLAVN500/16    | 500x500        | 1        | 29,800    | 16    | 500        | 500 | 715 | 46 | 533 | 7   | 650 | 33 | 20        | M30   | 413,64 |
| 00FLAVN560       | 560x600        | 1        | 40,000    | 10    | 560        | 600 | 785 | 50 | 618 | 7   | 725 | 30 | 20        | M27   | 518,23 |
| 00FLAVN560/16    | 560x600        | 1        | 51,600    | 16    | 560        | 600 | 840 | 55 | 618 | 6   | 770 | 36 | 20        | M33   | 641,30 |
| 00FLAVN630       | 630x600        | 1        | 26,800    | 10    | 630        | 600 | 785 | 40 | 645 | 4   | 725 | 30 | 20        | M27   | 542,46 |
| 00FLAVN630/16    | 630x600        | 1        | 49,000    | 16    | 630        | 600 | 840 | 55 | 645 | 6   | 770 | 36 | 20        | M33   | 795,00 |

Приведенные размеры могут быть изменены

## ЛИТЫЕ ФИТИНГИ



## ФЛАНЕЦ ЧУГУННЫЙ С ПОЛИПРОПИЛЕНОВЫМ ПОКРЫТИЕМ

Фланцы изготовлены из чугуна и покрыты черным полипропиленом, армированным стекловолокном, для защиты от коррозии.

Фланцы спроектированы и изготовлены, используя анализ FEM (метод законченных компонентов), который позволяет оптимизировать размеры сечения, не меняя при этом технических характеристик изделия. Кроме простого монтажа вследствие низкого веса фланца и устойчивости к коррозии, фланец характеризуется также отсутствием необходимости повторного подтягивания гаек после монтажа.

Особенная форма фланца позволяет ему работать как эластичные вогнутые кольца (тарельчатые пружины), которые сохраняют натяжение, необходимое для компенсации деформации термопластичных материалов.

| Артикул            | Ø<br>(PE x DN) | Упаковка | Вес<br>кг | PN    | Dn<br>(PE) | DN  | D   | S  | D2  | r | D3  | D1 | Отверстия | Винты | €/шт.  |
|--------------------|----------------|----------|-----------|-------|------------|-----|-----|----|-----|---|-----|----|-----------|-------|--------|
| 00FLAACPP025       | 25x20          | 1        | 0,320     | 10-16 | 25         | 20  | 118 | 18 | 34  | 3 | 75  | 14 | 4         | M12   | 7,00   |
| 00FLAACPP032       | 32x25          | 1        | 0,460     | 10-16 | 32         | 25  | 122 | 17 | 42  | 3 | 85  | 14 | 4         | M12   | 8,75   |
| 00FLAACPP040       | 40x32          | 1        | 0,640     | 10-16 | 40         | 32  | 142 | 17 | 51  | 3 | 100 | 18 | 4         | M16   | 10,49  |
| 00FLAACPP050       | 50x40          | 1        | 0,780     | 10-16 | 50         | 40  | 156 | 19 | 62  | 3 | 110 | 18 | 4         | M16   | 13,41  |
| 00FLAACPP063       | 63x50          | 1        | 0,860     | 10-16 | 63         | 50  | 171 | 20 | 78  | 3 | 125 | 18 | 4         | M16   | 15,00  |
| 00FLAACPP075       | 75x65          | 1        | 1,160     | 10-16 | 75         | 65  | 191 | 21 | 92  | 3 | 145 | 18 | 8         | M16   | 16,80  |
| 00FLAACPP090       | 90x80          | 1        | 1,300     | 10-16 | 90         | 80  | 206 | 21 | 108 | 3 | 160 | 18 | 8         | M16   | 20,41  |
| 00FLAACPP110       | 110x100        | 1        | 1,340     | 10-16 | 110        | 100 | 226 | 22 | 128 | 3 | 180 | 18 | 8         | M16   | 28,09  |
| 00FLAACPP125       | 125x100        | 1        | 1,460     | 10-16 | 125        | 100 | 226 | 23 | 135 | 3 | 180 | 18 | 8         | M16   | 28,09  |
| 00FLAACPP140       | 140x125        | 1        | 1,820     | 10-16 | 140        | 125 | 261 | 25 | 158 | 3 | 210 | 18 | 8         | M16   | 33,81  |
| 00FLAACPP160       | 160x150        | 1        | 2,400     | 10-16 | 160        | 150 | 296 | 28 | 178 | 3 | 240 | 22 | 8         | M20   | 43,25  |
| 00FLAACPP180       | 180x150        | 1        | 2,640     | 10-16 | 180        | 150 | 296 | 27 | 188 | 4 | 240 | 22 | 8         | M20   | 43,25  |
| 00FLAACPP200225    | 200-225x200    | 1        | 4,340     | 10    | 200        | 200 | 350 | 23 | 250 | 3 | 295 | 22 | 8         | M20   | 64,64  |
| 00FLAACPP200225/16 | 200-225x200    | 1        | 3,200     | 16    | 225        | 200 | 350 | 31 | 238 | 4 | 295 | 22 | 12        | M20   | 81,85  |
| 00FLAACPP250       | 250x250        | 1        | 5,600     | 10    | 250        | 250 | 412 | 36 | 288 | 4 | 350 | 22 | 12        | M20   | 100,04 |
| 00FLAACPP250/16    | 250x250        | 1        | 5,500     | 16    | 250        | 250 | 420 | 36 | 288 | 3 | 355 | 26 | 12        | M24   | 124,26 |
| 00FLAACPP280       | 280x250        | 1        | 5,500     | 10    | 280        | 250 | 412 | 35 | 294 | 4 | 350 | 22 | 12        | M20   | 100,04 |
| 00FLAACPP315       | 315x300        | 1        | 8,300     | 10    | 315        | 300 | 462 | 42 | 338 | 4 | 400 | 22 | 12        | M20   | 153,91 |
| 00FLAACPP315/16    | 315x300        | 1        | 8,800     | 16    | 315        | 300 | 476 | 42 | 338 | 3 | 410 | 26 | 12        | M24   | 179,98 |
| 00FLAACPP355       | 355x350        | 1        | 14,720    | 10    | 355        | 350 | 525 | 52 | 376 | 6 | 460 | 22 | 16        | M20   | 269,35 |
| 00FLAACPP400       | 400x400        | 1        | 18,740    | 10    | 400        | 400 | 586 | 56 | 430 | 6 | 515 | 26 | 16        | M24   | 311,67 |
| 00FLAACPP400/16    | 400x400        | 1        | 12,320    | 16    | 400        | 400 | 600 | 56 | 430 | 6 | 525 | 30 | 16        | M27   | 393,91 |
| 00FLAACPP500/10    | 500x500        | 1        | 19,200    | 10    | 500        | 500 |     |    |     |   |     |    |           |       | 521,80 |



Приведенные размеры могут быть изменены

## ЛИТЫЕ ФИТИНГИ



ФЛАНЕЦ ИЗ ОЦИНКОВАННОЙ СТАЛИ

| Артикул           | Ø<br>(PE x DN) | Упаковка | PN    | Dn<br>(PE) | DN  | D   | S  | D2  | Sm1     | Sm2     | D3  | D1 | Отверстия | Винты | €/шт.  |
|-------------------|----------------|----------|-------|------------|-----|-----|----|-----|---------|---------|-----|----|-----------|-------|--------|
| 00FLAACR025       | 25x20          | 1        | 10-16 | 25         | 20  | 105 | 10 | 34  | 1,5x45° | 1x45°   | 75  | 14 | 4         | M12   | 10,03  |
| 00FLAACR032       | 32x25          | 1        | 10-16 | 32         | 25  | 115 | 10 | 42  | 1,5x45° | 1x45°   | 85  | 14 | 4         | M12   | 10,57  |
| 00FLAACR040       | 40x32          | 1        | 10-16 | 40         | 32  | 140 | 12 | 51  | 1,5x45° | 1x45°   | 100 | 18 | 4         | M16   | 11,89  |
| 00FLAACR050       | 50x40          | 1        | 10-16 | 50         | 40  | 150 | 12 | 62  | 1,5x45° | 1x45°   | 110 | 18 | 4         | M16   | 12,14  |
| 00FLAACR063       | 63x50          | 1        | 10-16 | 63         | 50  | 165 | 12 | 78  | 1,5x45° | 1x45°   | 125 | 18 | 4         | M16   | 15,32  |
| 00FLAACR075       | 75x65          | 1        | 10-16 | 75         | 65  | 185 | 12 | 92  | 2x45°   | 2x45°   | 145 | 18 | 4         | M16   | 18,54  |
| 00FLAACR090       | 90x80          | 1        | 10-16 | 90         | 80  | 200 | 13 | 108 | 3,5x45° | 2x45°   | 160 | 18 | 8         | M16   | 20,26  |
| 00FLAACR110       | 110x100        | 1        | 10-16 | 110        | 100 | 220 | 13 | 128 | 3,5x45° | 2x45°   | 180 | 18 | 8         | M16   | 24,90  |
| 00FLAACR125       | 125x100        | 1        | 10-16 | 125        | 100 | 220 | 13 | 135 | 3,5x45° | 2x45°   | 180 | 18 | 8         | M16   | 24,90  |
| 00FLAACR140       | 140x125        | 1        | 10-16 | 140        | 125 | 250 | 14 | 158 | 3,5x45° | 2x45°   | 210 | 18 | 8         | M16   | 32,98  |
| 00FLAACR160       | 160x150        | 1        | 10-16 | 160        | 150 | 285 | 14 | 178 | 3,5x45° | 2x45°   | 240 | 22 | 8         | M20   | 42,52  |
| 00FLAACR180       | 180x150        | 1        | 10-16 | 180        | 150 | 285 | 14 | 188 | 3,5x45° | 2x45°   | 240 | 24 | 8         | M20   | 42,52  |
| 00FLAACR200225    | 200x200        | 1        | 10    | 200        | 200 | 340 | 16 | 238 | 5,5x45° | 2x45°   | 295 | 14 | 4         | M12   | 54,75  |
| 00FLAACR200225/16 | 225x200        | 1        | 16    | 200        | 200 | 340 | 16 | 238 | 5,5x45° | 2x45°   | 295 | 22 | 8         | M20   | 54,75  |
| 00FLAACR250       | 250x250        | 1        | 10    | 250        | 250 | 395 | 18 | 288 | 5,5x45° | 2x45°   | 350 | 22 | 12        | M20   | 69,32  |
| 00FLAACR250/16    | 250x250        | 1        | 16    | 250        | 250 | 405 | 18 | 288 | 5,5x45° | 2x45°   | 355 | 26 | 12        | M24   | 73,48  |
| 00FLAACR280       | 280x250        | 1        | 10    | 280        | 250 | 395 | 18 | 294 | 5,5x45° | 2x45°   | 350 | 22 | 12        | M20   | 69,32  |
| 00FLAACR280/16    | 280x250        | 1        | 16    | 280        | 250 | 405 | 18 | 294 | 5,5x45° | 2x45°   | 355 | 26 | 12        | M24   | 73,48  |
| 00FLAACR315       | 315x300        | 1        | 10    | 315        | 300 | 445 | 20 | 338 | 5,5x45° | 2x45°   | 400 | 22 | 12        | M20   | 86,10  |
| 00FLAACR315/16    | 315x300        | 1        | 16    | 315        | 300 | 460 | 20 | 338 | 5,5x45° | 2x45°   | 410 | 26 | 12        | M24   | 117,81 |
| 00FLAACR355       | 355x350        | 1        | 10    | 355        | 350 | 505 | 20 | 376 | 5,5x45° | 2x45°   | 460 | 22 | 16        | M20   | 138,99 |
| 00FLAACR355/16    | 355x350        | 1        | 16    | 355        | 350 | 520 | 20 | 376 | 5,5x45° | 2x45°   | 470 | 26 | 16        | M24   | 168,30 |
| 00FLAACR400       | 400x400        | 1        | 10    | 400        | 400 | 565 | 22 | 430 | 6x45°   | 2x45°   | 515 | 26 | 16        | M24   | 176,81 |
| 00FLAACR400/16    | 400x400        | 1        | 16    | 400        | 400 | 580 | 22 | 430 | 6x45°   | 2,5x45° | 525 | 30 | 16        | M27   | 210,46 |
| 00FLAACR450       | 450x500        | 1        | 10    | 450        | 500 | 670 | 22 | 517 | 6x45°   | 2x45°   | 620 | 26 | 20        | M24   | 231,41 |
| 00FLAACR450/16    | 450x500        | 1        | 16    | 450        | 500 | 715 | 22 | 517 | 6x45°   | 2x45°   | 650 | 33 | 20        | M30   | 341,04 |
| 00FLAACR500       | 500x500        | 1        | 10    | 500        | 500 | 670 | 22 | 533 | 6x45°   | 2x45°   | 620 | 26 | 20        | M24   | 243,01 |
| 00FLAACR500/16    | 500x500        | 1        | 16    | 500        | 500 | 715 | 22 | 533 | 6x45°   | 2,5x45° | 650 | 33 | 20        | M30   | 358,07 |
| 00FLAACR560       | 560x600        | 1        | 10    | 560        | 600 | 780 | 25 | 618 | 6x45°   | 2,5x45° | 725 | 30 | 20        | M27   | 323,97 |
| 00FLAACR560/16    | 560x600        | 1        | 16    | 560        | 600 | 840 | 25 | 618 | 6x45°   | 2,5x45° | 770 | 36 | 20        | M33   | 481,70 |

продолжение ...

Приведенные размеры могут быть изменены

## ЛИТЫЕ ФИТИНГИ



ФЛАНЕЦ ИЗ ОЦИНКОВАННОЙ СТАЛИ

| Артикул         | Ø<br>(PE x DN) | Упаковка | PN | Dn<br>(PE) | DN   | D    | S  | D2   | Sm1   | Sm2     | D3   | D1 | Отверстия | Винты | €/шт.      |
|-----------------|----------------|----------|----|------------|------|------|----|------|-------|---------|------|----|-----------|-------|------------|
| 00FLAACR630     | 630x600        | 1        | 10 | 630        | 600  | 780  | 25 | 645  | 6x45° | 2,5x45° | 725  | 30 | 20        | M27   | 323,97     |
| 00FLAACR630/16  | 630x600        | 1        | 16 | 630        | 600  | 840  | 25 | 645  | 6x45° | 2,5x45° | 770  | 36 | 20        | M33   | 481,70     |
| 00FLAACR710     | 710x700        | 1        | 10 | 710        | 700  | 895  | 25 | 740  | -     | -       | 840  | 30 | 24        | M27   | 488,30     |
| 00FLAACR710/16  | 710x700        | 1        | 16 | 710        | 700  | 910  | 25 | 740  | -     | -       | 840  | 36 | 24        | M33   | По запросу |
| 00FLAACR800     | 800x800        | 1        | 10 | 800        | 800  | 1015 | 28 | 843  | -     | -       | 950  | 33 | 24        | M30   | 625,88     |
| 00FLAACR800/16  | 800x800        | 1        | 16 | 800        | 800  | 1025 | 28 | 843  | -     | -       | 950  | 39 | 24        | M36   | По запросу |
| 00FLAACR900     | 900x900        | 1        | 10 | 900        | 900  | 1115 | 28 | 947  | -     | -       | 1050 | 33 | 28        | M30   | 686,49     |
| 00FLAACR900/16  | 900x900        | 1        | 16 | 900        | 900  | 1125 | 28 | 947  | -     | -       | 1050 | 39 | 28        | M36   | По запросу |
| 00FLAACR1000    | 1000x1000      | 1        | 10 | 1000       | 1000 | 1230 | 30 | 1050 | -     | -       | 1160 | 36 | 28        | M33   | 656,73     |
| 00FLAACR1000/16 | 1000x1000      | 1        | 16 | 1000       | 1000 | 1255 | 30 | 1050 | -     | -       | 1170 | 42 | 28        | M39   | По запросу |

Приведенные размеры могут быть изменены

## ЛИТЫЕ ФИТИНГИ



ФЛАНЕЦ ИЗ ОЦИНКОВАННОЙ СТАЛИ.  
НОМИНАЛЬНАЯ ТОЛЩИНА

| Артикул          | Ø<br>(PE x DN) | Упаковка | Вес<br>кг | Объем<br>м³ | PN    | Dn<br>(PE) | DN  | D   | S  | D2  | Sm1     | Sm2   | D3  | D1 | Отверстия | Винты | €/шт.  |
|------------------|----------------|----------|-----------|-------------|-------|------------|-----|-----|----|-----|---------|-------|-----|----|-----------|-------|--------|
| 00FLAAC025       | 25x20          | 1        | 0,477     | 0,0001      | 10-16 | 25         | 20  | 105 | 10 | 34  | 1,5x45° | 1x45° | 75  | 14 | 4         | M12   | 12,91  |
| 00FLAAC032       | 32x25          | 1        | 0,923     | 0,0001      | 10-16 | 32         | 25  | 115 | 10 | 43  | 1,5x45° | 1x45° | 85  | 14 | 4         | M12   | 13,55  |
| 00FLAAC040       | 40x32          | 1        | 0,800     | 0,0002      | 10-16 | 40         | 32  | 140 | 12 | 50  | 1,5x45° | 1x45° | 100 | 18 | 4         | M16   | 14,14  |
| 00FLAAC050       | 50x40          | 1        | 1,700     | 0,0003      | 10-16 | 50         | 40  | 150 | 12 | 62  | 1,5x45° | 1x45° | 110 | 18 | 4         | M16   | 14,68  |
| 00FLAAC063       | 63x50          | 1        | 2,194     | 0,0003      | 10-16 | 63         | 50  | 165 | 12 | 78  | 1,5x45° | 1x45° | 125 | 18 | 4         | M16   | 18,15  |
| 00FLAAC063/25    | 63x50          | 1        | 1,720     | 0,0004      | 25    | 63         | 50  | 165 | 14 | 78  | 1,5x45° | 1x45° | 125 | 18 | 4         | M16   | 39,55  |
| 00FLAAC075       | 75x65          | 1        | 2,602     | 0,0004      | 10-16 | 75         | 65  | 185 | 12 | 95  | 2x45°   | 2x45° | 145 | 18 | 4         | M16   | 23,59  |
| 00FLAAC075/25    | 75x65          | 1        | 2,000     | 0,0005      | 25    | 75         | 65  | 185 | 14 | 95  | 1,5x45° | 2x45° | 145 | 18 | 8         | M16   | 60,97  |
| 00FLAAC090       | 90x80          | 1        | 3,149     | 0,0005      | 10-16 | 90         | 80  | 200 | 13 | 109 | 3,5x45° | 2x45° | 160 | 18 | 8         | M16   | 26,72  |
| 00FLAAC090/25    | 90x80          | 1        | 2,350     | 0,0006      | 25    | 90         | 80  | 200 | 15 | 109 | 3,5x45° | 2x45° | 160 | 18 | 8         | M16   | 66,75  |
| 00FLAAC110       | 110x100        | 1        | 3,800     | 0,0006      | 10-16 | 110        | 100 | 220 | 13 | 130 | 3,5x45° | 2x45° | 180 | 18 | 8         | M16   | 32,79  |
| 00FLAAC110/25    | 110x100        | 1        | 3,190     | 0,0008      | 25    | 110        | 100 | 235 | 15 | 130 | 3,5x45° | 2x45° | 190 | 22 | 8         | M20   | 99,71  |
| 00FLAAC125       | 125x100        | 1        | 3,618     | 0,0006      | 10-16 | 125        | 100 | 220 | 13 | 135 | 3,5x45° | 2x45° | 180 | 18 | 8         | M16   | 32,79  |
| 00FLAAC125/25    | 125x100        | 1        | 3,080     | 0,0008      | 25    | 125        | 100 | 235 | 15 | 135 | 3,5x45° | 2x45° | 190 | 22 | 8         | M20   | 103,40 |
| 00FLAAC140       | 140x125        | 1        | 5,000     | 0,0009      | 10-16 | 140        | 125 | 250 | 14 | 160 | 3,5x45° | 2x45° | 210 | 18 | 8         | M16   | 47,81  |
| 00FLAAC140/25    | 140x125        | 1        | 3,830     | 0,0012      | 25    | 140        | 125 | 270 | 16 | 160 | 3,5x45° | 2x45° | 220 | 26 | 8         | M24   | 129,13 |
| 00FLAAC160       | 160x150        | 1        | 6,400     | 0,0011      | 10-16 | 160        | 150 | 285 | 14 | 180 | 3,5x45° | 2x45° | 240 | 22 | 8         | M20   | 58,58  |
| 00FLAAC160/25    | 160x150        | 1        | 5,120     | 0,0014      | 25    | 160        | 150 | 300 | 16 | 180 | 3,5x45° | 2x45° | 250 | 26 | 8         | M24   | 153,82 |
| 00FLAAC180       | 180x150        | 1        | 6,200     | 0,0011      | 10-16 | 180        | 150 | 285 | 14 | 190 | 3,5x45° | 2x45° | 240 | 22 | 8         | M20   | 58,58  |
| 00FLAAC180/25    | 180x150        | 1        | 8,940     | 0,0014      | 25    | 180        | 150 | 300 | 16 | 190 | 3,5x45° | 2x45° | 250 | 26 | 8         | M24   | 153,82 |
| 00FLAAC200225    | 200x200        | 1        | 8,800     | 0,0018      | 10    | 200-225    | 200 | 340 | 16 | 238 | 5,5x45° | 2x45° | 295 | 22 | 8         | M20   | 78,94  |
| 00FLAAC200225/16 | 225x200        | 1        | 8,400     | 0,0018      | 16    | 200-225    | 200 | 340 | 16 | 238 | 5,5x45° | 2x45° | 295 | 22 | 12        | M20   | 83,68  |
| 00FLAAC200225/25 | 225x200        | 1        | 7,110     | 0,0023      | 25    | 200-225    | 200 | 360 | 18 | 238 | 5,5x45° | 2x45° | 310 | 26 | 12        | M24   | 185,15 |
| 00FLAAC250       | 250x250        | 1        | 11,400    | 0,0028      | 10    | 250        | 250 | 395 | 18 | 288 | 5,5x45° | 2x45° | 350 | 22 | 12        | M20   | 102,77 |
| 00FLAAC250/16    | 250x250        | 1        | 14,200    | 0,0030      | 16    | 250        | 250 | 405 | 18 | 288 | 5,5x45° | 2x45° | 355 | 26 | 12        | M24   | 118,18 |
| 00FLAAC250/25    | 250x250        | 1        | 10,620    | 0,0036      | 25    | 250        | 250 | 425 | 20 | 288 | 5,5x45° | 2x45° | 370 | 30 | 12        | M27   | 207,38 |
| 00FLAAC280       | 280x250        | 1        | 7,070     | 0,0028      | 10    | 280        | 250 | 395 | 18 | 294 | 5,5x45° | 2x45° | 350 | 22 | 12        | M20   | 102,77 |
| 00FLAAC280/16    | 280x250        | 1        | 13,600    | 0,0030      | 16    | 280        | 250 | 405 | 18 | 294 | 5,5x45° | 2x45° | 355 | 26 | 12        | M24   | 118,18 |
| 00FLAAC280/25    | 280x250        | 1        | 10,180    | 0,0036      | 25    | 280        | 250 | 425 | 20 | 294 | 5,5x45° | 2x45° | 370 | 30 | 12        | M27   | 207,38 |
| 00FLAAC315       | 315x300        | 1        | 13,000    | 0,0040      | 10    | 315        | 300 | 445 | 20 | 338 | 5,5x45° | 2x45° | 400 | 22 | 12        | M20   | 184,98 |
| 00FLAAC315/16    | 315x300        | 1        | 17,800    | 0,0042      | 16    | 315        | 300 | 460 | 20 | 338 | 5,5x45° | 2x45° | 410 | 26 | 12        | M24   | 195,26 |

продолжение ...

Приведенные размеры могут быть изменены



## ЛИТЫЕ ФИТИНГИ



**ФЛАНЕЦ ИЗ ОЦИНКОВАННОЙ СТАЛИ.  
НОМИНАЛЬНАЯ ТОЛЩИНА**

| Артикул        | Ø<br>(PE x DN) | Упаковка | Вес<br>кг | Объем<br>м <sup>3</sup> | PN | Dn<br>(PE) | DN   | D    | S  | D2   | Sm1       | Sm2       | D3   | D1 | Отверстия | Винты | €/шт.      |
|----------------|----------------|----------|-----------|-------------------------|----|------------|------|------|----|------|-----------|-----------|------|----|-----------|-------|------------|
| 00FLAAC315/25  | 315x300        | 1        | 14,740    | 0,0052                  | 25 | 315        | 300  | 485  | 22 | 338  | 5,5 x 45° | 2 x 45°   | 430  | 30 | 16        | M27   | 392,26     |
| 00FLAAC355     | 355x350        | 1        | 19,400    | 0,0051                  | 10 | 355        | 350  | 505  | 20 | 376  | 5,5 x 45° | 2 x 45°   | 460  | 22 | 16        | M20   | 282,62     |
| 00FLAAC355/16  | 355x350        | 1        | 26,200    | 0,0054                  | 16 | 355        | 350  | 520  | 20 | 376  | 5,5 x 45° | 2 x 45°   | 470  | 26 | 16        | M24   | 344,28     |
| 00FLAAC355/25  | 355x350        | 1        | 21,720    | 0,0074                  | 25 | 355        | 350  | 555  | 24 | 376  | 5,5 x 45° | 2 x 45°   | 490  | 33 | 16        | M30   | 517,72     |
| 00FLAAC400     | 400x400        | 1        | 24,000    | 0,007                   | 10 | 400        | 400  | 565  | 22 | 430  | 6 x 45°   | 2 x 45°   | 515  | 26 | 16        | M24   | 369,97     |
| 00FLAAC400/16  | 400x400        | 1        | 32,200    | 0,0074                  | 16 | 400        | 400  | 580  | 22 | 430  | 6 x 45°   | 2,5 x 45° | 525  | 30 | 16        | M27   | 452,19     |
| 00FLAAC400/25  | 400x400        | 1        | 28,630    | 0,0100                  | 25 | 400        | 400  | 620  | 26 | 430  | 6 x 45°   | 2 x 45°   | 550  | 36 | 16        | M33   | 713,90     |
| 00FLAAC450     | 450x500        | 1        | 22,860    | 0,0099                  | 10 | 450        | 500  | 670  | 22 | 517  | 6 x 45°   | 2 x 45°   | 620  | 26 | 20        | M24   | 642,41     |
| 00FLAAC450/16  | 450x500        | 1        | 27,20     | 0,0112                  | 16 | 450        | 500  | 715  | 22 | 517  | 6 x 45°   | 2 x 45°   | 650  | 33 | 20        | M30   | 901,00     |
| 00FLAAC450/25  | 450x500        | 1        | 52,850    | 0,0149                  | 25 | 450        | 500  | 730  | 28 | 517  | 6 x 45°   | 2 x 45°   | 660  | 36 | 20        | M33   | 2.104,26   |
| 00FLAAC500     | 500x500        | 1        | 51,800    | 0,0099                  | 10 | 500        | 500  | 670  | 22 | 533  | 6 x 45°   | 2 x 45°   | 620  | 26 | 20        | M24   | 642,41     |
| 00FLAAC500/16  | 500x500        | 1        | 53,200    | 0,0112                  | 16 | 500        | 500  | 715  | 22 | 533  | 6 x 45°   | 2,5 x 45° | 650  | 33 | 20        | M30   | 850,00     |
| 00FLAAC560     | 560x600        | 1        | 47,000    | 0,0152                  | 10 | 560        | 600  | 780  | 25 | 618  | 6 x 45°   | 2,5 x 45° | 725  | 30 | 20        | M27   | 976,31     |
| 00FLAAC560/16  | 560x600        | 1        | 80,560    | 0,0176                  | 16 | 560        | 600  | 840  | 25 | 618  | 6 x 45°   | 2,5 x 45° | 770  | 36 | 20        | M33   | 1.125,72   |
| 00FLAAC630     | 630x600        | 1        | 64,200    | 0,0152                  | 10 | 630        | 600  | 780  | 25 | 645  | 6 x 45°   | 2,5 x 45° | 725  | 30 | 20        | M27   | 976,31     |
| 00FLAAC630/16  | 630x600        | 1        | 69,200    | 0,0176                  | 16 | 630        | 600  | 840  | 25 | 645  | 6 x 45°   | 2,5 x 45° | 770  | 36 | 20        | M33   | По запросу |
| 00FLAAC710     | 710x700        | 1        | 39,800    | 0,0200                  | 10 | 710        | 700  | 895  | 25 | 740  | 6,5 x 45° | 3 x 45°   | 840  | 30 | 24        | M27   | По запросу |
| 00FLAAC710/16  | 710x700        | 1        | 83,400    | 0,0207                  | 16 | 710        | 700  | 910  | 25 | 740  | 6,5 x 45° | 3 x 45°   | 840  | 36 | 24        | M33   | По запросу |
| 00FLAAC800     | 800x800        | 1        | 58,240    | 0,0288                  | 10 | 800        | 800  | 1015 | 28 | 843  | 6,5 x 45° | 3 x 45°   | 950  | 33 | 24        | M30   | По запросу |
| 00FLAAC800/16  | 800x800        | 1        | 65,860    | 0,0294                  | 16 | 800        | 800  | 1025 | 28 | 843  | 6,5 x 45° | 3 x 45°   | 950  | 39 | 24        | M36   | По запросу |
| 00FLAAC900     | 900x900        | 1        | 60,080    | 0,0348                  | 10 | 900        | 900  | 1115 | 28 | 947  | 6,5 x 45° | 3 x 45°   | 1050 | 33 | 28        | M30   | По запросу |
| 00FLAAC900/16  | 900x900        | 1        | 65,740    | 0,0354                  | 16 | 900        | 900  | 1125 | 28 | 947  | 6,5 x 45° | 3 x 45°   | 1050 | 39 | 28        | M36   | По запросу |
| 00FLAAC1000    | 1000x1000      | 1        | 89,640    | 0,0454                  | 10 | 1000       | 1000 | 1230 | 30 | 1050 | 6,5 x 45° | 3 x 45°   | 1160 | 36 | 28        | M33   | По запросу |
| 00FLAAC1000/16 | 1000x1000      | 1        | 88,980    | 0,0473                  | 16 | 1000       | 1000 | 1255 | 30 | 1050 | 6,5 x 45° | 3 x 45°   | 1170 | 42 | 28        | M39   | По запросу |

Приведенные размеры могут быть изменены

## ЛИТЫЕ ФИТИНГИ



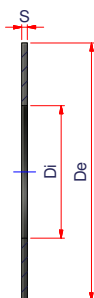
## ГЛУХОЙ ФЛАНЕЦ ИЗ ОЦИНКОВАННОЙ СТАЛИ

Время производства - 3 недели от даты запроса

| Артикул        | Ø<br>(DN x PE) | Упаковка | PN    | DN  | D   | S  | D3  | D1 | Отверстия | Винты | €/шт.    |
|----------------|----------------|----------|-------|-----|-----|----|-----|----|-----------|-------|----------|
| 00FLAACB025    | 25x32          | 1        | 10-16 | 25  | 115 | 16 | 85  | 14 | 4         | M12   | 13,67    |
| 00FLAACB032    | 32x40          | 1        | 10-16 | 32  | 140 | 18 | 100 | 18 | 4         | M16   | 18,76    |
| 00FLAACB040    | 40x50          | 1        | 10-16 | 40  | 150 | 18 | 110 | 18 | 4         | M16   | 21,12    |
| 00FLAACB050    | 50x63          | 1        | 10-16 | 50  | 165 | 20 | 125 | 18 | 4         | M16   | 26,99    |
| 00FLAACB065    | 65x75          | 1        | 10-16 | 65  | 185 | 20 | 145 | 18 | 4         | M16   | 31,28    |
| 00FLAACB080    | 80x90          | 1        | 10-16 | 80  | 200 | 20 | 160 | 18 | 8         | M16   | 39,88    |
| 00FLAACB100    | 100x110-125    | 1        | 10-16 | 100 | 220 | 22 | 180 | 18 | 8         | M16   | 50,83    |
| 00FLAACB125    | 125x140        | 1        | 10-16 | 125 | 250 | 22 | 210 | 18 | 8         | M16   | 72,31    |
| 00FLAACB150    | 150x160-180    | 1        | 10-16 | 150 | 285 | 24 | 240 | 22 | 8         | M20   | 95,78    |
| 00FLAACB200    | 200x200-225    | 1        | 10    | 200 | 340 | 24 | 295 | 22 | 8         | M20   | 152,48   |
| 00FLAACB200/16 | 200x200-225    | 1        | 16    | 200 | 340 | 26 | 295 | 22 | 12        | M20   | 152,48   |
| 00FLAACB250    | 250x250-280    | 1        | 10    | 250 | 395 | 26 | 350 | 22 | 12        | M20   | 211,48   |
| 00FLAACB250/16 | 250x250-280    | 1        | 16    | 250 | 405 | 29 | 355 | 26 | 12        | M24   | 226,78   |
| 00FLAACB300    | 300x315        | 1        | 10    | 300 | 445 | 26 | 400 | 22 | 12        | M20   | 270,30   |
| 00FLAACB300/16 | 300x315        | 1        | 16    | 300 | 460 | 32 | 410 | 26 | 12        | M24   | 316,69   |
| 00FLAACB350    | 350x355        | 1        | 10    | 350 | 505 | 30 | 460 | 22 | 16        | M20   | 347,46   |
| 00FLAACB350/16 | 350x355        | 1        | 16    | 350 | 520 | 35 | 470 | 26 | 16        | M24   | 449,62   |
| 00FLAACB400    | 400x400        | 1        | 10    | 400 | 565 | 32 | 515 | 26 | 16        | M24   | 432,95   |
| 00FLAACB400/16 | 400x400        | 1        | 16    | 400 | 580 | 38 | 525 | 30 | 16        | M27   | 605,98   |
| 00FLAACB450    | 450x450        | 1        | 10    | 450 | 670 | 38 | 620 | 26 | 20        | M24   | 549,84   |
| 00FLAACB450/16 | 450x450        | 1        | 16    | 450 | 715 | 46 | 650 | 33 | 20        | M30   | 881,78   |
| 00FLAACB500    | 500x500        | 1        | 10    | 500 | 670 | 38 | 620 | 26 | 20        | M24   | 659,81   |
| 00FLAACB500/16 | 500x500        | 1        | 16    | 500 | 715 | 46 | 650 | 33 | 20        | M30   | 1.210,34 |

Приведенные размеры могут быть изменены

## ЛИТЫЕ ФИТИНГИ



ПРОКЛАДКА НЕОПРЕНОВАЯ

| Артикул | Ø   | Упаковка | Вес кг | Di  | De  | s | €/шт. |
|---------|-----|----------|--------|-----|-----|---|-------|
| 00GR025 | 25  | 1        | 0,009  | 22  | 58  | 3 | 1,06  |
| 00GR032 | 32  | 1        | 0,015  | 25  | 68  | 3 | 1,27  |
| 00GR040 | 40  | 1        | 0,019  | 31  | 78  | 3 | 1,59  |
| 00GR050 | 50  | 1        | 0,020  | 39  | 88  | 3 | 1,70  |
| 00GR063 | 63  | 1        | 0,028  | 50  | 102 | 3 | 2,01  |
| 00GR075 | 75  | 1        | 0,036  | 63  | 122 | 3 | 2,23  |
| 00GR090 | 90  | 1        | 0,045  | 71  | 138 | 3 | 2,65  |
| 00GR110 | 110 | 1        | 0,058  | 92  | 158 | 3 | 2,86  |
| 00GR125 | 125 | 1        | 0,061  | 104 | 169 | 3 | 3,18  |
| 00GR140 | 140 | 1        | 0,104  | 114 | 188 | 4 | 5,30  |
| 00GR160 | 160 | 1        | 0,137  | 134 | 212 | 4 | 5,83  |
| 00GR180 | 180 | 1        | 0,228  | 154 | 211 | 4 | 6,36  |
| 00GR200 | 200 | 1        | 0,163  | 166 | 268 | 4 | 7,42  |
| 00GR225 | 225 | 1        | 0,163  | 188 | 268 | 4 | 8,48  |
| 00GR250 | 250 | 1        | 0,125  | 267 | 328 | 3 | 13,23 |
| 00GR280 | 280 | 1        | 0,200  | 255 | 320 | 3 | 13,23 |
| 00GR315 | 315 | 1        | 0,162  | 318 | 378 | 3 | 19,40 |
| 00GR355 | 355 | 1        | 0,234  | 368 | 438 | 3 | 25,65 |
| 00GR400 | 400 | 1        | 0,236  | 420 | 490 | 3 | 33,34 |
| 00GR450 | 450 | 1        | 0,323  | 520 | 595 | 3 | 50,81 |
| 00GR500 | 500 | 1        | 0,303  | 520 | 595 | 3 | 50,81 |
| 00GR560 | 560 | 1        | 1,109  | -   | -   | - | 66,71 |
| 00GR630 | 630 | 1        | 0,740  | -   | -   | - | 75,00 |

Приведенные размеры могут быть изменены

## ЛИТЫЕ ФИТИНГИ



ПРОКЛАДКА ИЗ СИНЕГО EPDM, АРМИРОВАННАЯ МЕТАЛЛОМ

## ЧЁРНЫЙ

| Артикул    | Ø РЕ    | Упаковка | Вес кг | DN  | PN | Di  | De  | S1 | S2 | €/шт.  |
|------------|---------|----------|--------|-----|----|-----|-----|----|----|--------|
| 00GRMB050  | 50      | 1        | 0,041  | 40  | 40 | 49  | 92  | 3  | 4  | 8,78   |
| 00GRMB063  | 63      | 1        | 0,020  | 50  | 40 | 61  | 107 | 4  | 5  | 9,09   |
| 00GRMB075  | 75      | 1        | 0,030  | 65  | 40 | 77  | 127 | 4  | 5  | 9,70   |
| 00GRMB090  | 90      | 1        | 0,040  | 80  | 40 | 90  | 142 | 4  | 5  | 10,39  |
| 00GRMB1112 | 110-125 | 1        | 0,020  | 110 | 16 | 115 | 162 | 5  | 6  | 11,24  |
| 00GRMB140  | 140     | 1        | 0,200  | 125 | 16 | 141 | 194 | 5  | 6  | 12,59  |
| 00GRMB1618 | 160-180 | 1        | 0,200  | 150 | 16 | 169 | 218 | 6  | 8  | 14,15  |
| 00GRMB2022 | 200-225 | 1        | 0,200  | 200 | 16 | 220 | 273 | 6  | 8  | 25,10  |
| 00GRMB2528 | 250-280 | 1        | 0,360  | 250 | 16 | 274 | 330 | 6  | 8  | 36,04  |
| 00GRMB315  | 315     | 1        | 0,400  | 300 | 16 | 325 | 385 | 6  | 8  | 63,21  |
| 00GRMB355  | 355     | 1        | 0,600  | 350 | 16 | 368 | 445 | 7  | 10 | 84,62  |
| 00GRMB400  | 400     | 1        | 0,800  | 400 | 16 | 420 | 497 | 7  | 10 | 100,57 |
| 00GRMB500  | 450-500 | 1        | 1,000  | 500 | 10 | 520 | 595 | 7  | 10 | 122,78 |



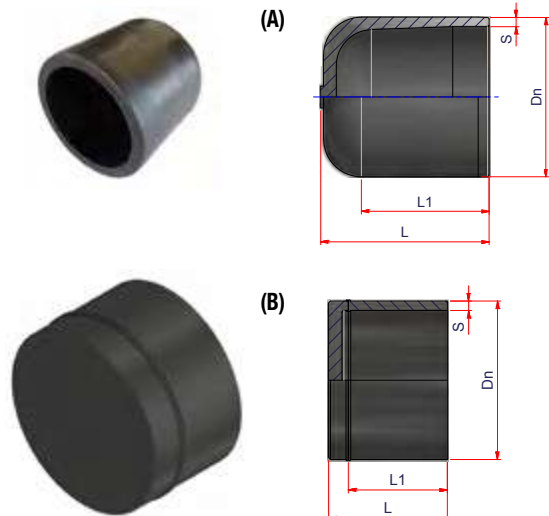
ПРОКЛАДКА ИЗ ЖЕЛТОГО EPDM, АРМИРОВАННАЯ МЕТАЛЛОМ

## ЖЕЛТАЯ

| Артикул    | Ø РЕ    | Упаковка | Вес кг | DN  | PN | Di  | De  | S1 | S2 | €/шт.  |
|------------|---------|----------|--------|-----|----|-----|-----|----|----|--------|
| 00GRMG050  | 50      | 1        | 0,041  | 40  | 40 | 49  | 92  | 3  | 4  | 9,91   |
| 00GRMG063  | 63      | 1        | 0,020  | 50  | 40 | 61  | 107 | 4  | 5  | 10,81  |
| 00GRMG075  | 75      | 1        | 0,030  | 65  | 40 | 77  | 127 | 4  | 5  | 11,50  |
| 00GRMG090  | 90      | 1        | 0,040  | 80  | 40 | 90  | 142 | 4  | 5  | 12,24  |
| 00GRMG1112 | 110-125 | 1        | 0,050  | 110 | 16 | 115 | 162 | 5  | 6  | 13,07  |
| 00GRMG140  | 140     | 1        | 0,120  | 125 | 16 | 141 | 194 | 5  | 6  | 13,89  |
| 00GRMG1618 | 160-180 | 1        | 0,200  | 150 | 16 | 169 | 218 | 6  | 8  | 15,19  |
| 00GRMG2022 | 200-225 | 1        | 0,200  | 200 | 16 | 220 | 273 | 6  | 8  | 27,08  |
| 00GRMG2528 | 250-280 | 1        | 0,360  | 250 | 16 | 274 | 330 | 6  | 8  | 43,25  |
| 00GRMG315  | 315     | 1        | 0,400  | 300 | 16 | 325 | 385 | 6  | 8  | 80,30  |
| 00GRMG355  | 355     | 1        | 0,600  | 350 | 16 | 368 | 445 | 7  | 10 | 96,30  |
| 00GRMG400  | 400     | 1        | 0,800  | 400 | 16 | 420 | 497 | 7  | 10 | 107,41 |
| 00GRMG500  | 450-500 | 1        | 1,000  | 500 | 10 | 520 | 595 | 7  | 10 | 124,71 |

Приведенные размеры могут быть изменены

## ЛИТЫЕ ФИТИНГИ



## ЗАГЛУШКА УДЛИНЁННАЯ

Фитинг для электромуфтовой или стыковой сварки

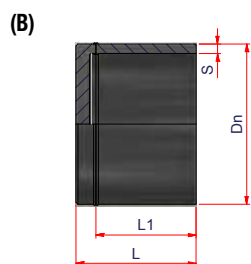
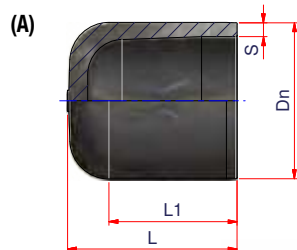
\* Получен из короткой заглушки + трубы

## PE100 SDR17 PFA/PN10

| Артикул     | Тип | Ø   | Упаковка | Кол-во в паллете | Вес кг | Объем м <sup>3</sup> | Dn  | S    | L1  | L   | €/шт.    |
|-------------|-----|-----|----------|------------------|--------|----------------------|-----|------|-----|-----|----------|
| 12DCAL063   | A   | 63  | 70       | 1.890            | 0,081  | 0,0005               | 63  | 3,8  | 70  | 87  | 6,43     |
| 12DCAL075   | A   | 75  | 45       | 1.215            | 0,126  | 0,0008               | 75  | 4,5  | 75  | 95  | 8,35     |
| 12DCAL090   | A   | 90  | 33       | 891              | 0,204  | 0,0011               | 90  | 5,4  | 81  | 105 | 13,77    |
| 12DCAL110   | A   | 110 | 40       | 480              | 0,338  | 0,0020               | 110 | 6,6  | 88  | 116 | 18,71    |
| 12DCAL125   | A   | 125 | 28       | 336              | 0,471  | 0,0029               | 125 | 7,4  | 95  | 128 | 20,19    |
| 12DCAL140   | A   | 140 | 22       | 264              | 0,582  | 0,0036               | 140 | 8,3  | 100 | 116 | 30,75    |
| 12DCAL160   | A   | 160 | 16       | 192              | 0,875  | 0,0050               | 160 | 9,5  | 108 | 142 | 30,75    |
| 12DCAL180   | A   | 180 | 12       | 144              | 0,950  | 0,0067               | 180 | 10,7 | 95  | 113 | 36,74    |
| 12DCAL200   | A   | 200 | 4        | 96               | 1,613  | 0,0105               | 200 | 11,9 | 136 | 169 | 46,66    |
| 12DCAL225   | A   | 225 | 24       | 96               | 1,750  | 0,0090               | 225 | 13,4 | 127 | 145 | 80,25    |
| 12DCAL250   | A   | 250 | 18       | 72               | 2,236  | 0,0120               | 250 | 14,8 | 117 | 150 | 109,51   |
| 12DCAL280   | A   | 280 | 2        | 24               | 4,300  | 0,0400               | 280 | 16,6 | 112 | 117 | 142,49   |
| 12DCAL315 * | B   | 315 | 16       | 32               | 4,756  | 0,0330               | 315 | 18,8 | 157 | 208 | 249,70   |
| 12DCAL355 * | B   | 355 | 2        | 16               | 13,750 | 0,0540               | 355 | 21,1 | 145 | 245 | 472,43   |
| 12DCAL400 * | B   | 400 | 2        | 8                | 9,900  | 0,1080               | 400 | 23,7 | 178 | 300 | 809,87   |
| 12DCAL450 * | B   | 450 | 1        | 1                | -      | -                    | 450 | 26,7 | 180 | 250 | 1.124,83 |
| 12DCAL500 * | B   | 500 | 2        | 4                | 25,850 | 0,2544               | 500 | 29,7 | 200 | 270 | 1.274,80 |
| 12DCAL560 * | B   | 560 | 1        | 1                | 24,000 | -                    | 560 | 33,2 | 220 | 290 | 1.424,79 |
| 12DCAL630 * | B   | 630 | 1        | 1                | -      | -                    | 630 | 37,4 | 240 | 310 | 1.574,76 |
| 12DCAL710 * | B   | 710 | 1        | 1                | -      | -                    | 710 | 42,1 | -   | -   | 2.782,50 |

Приведенные размеры могут быть изменены

## ЛИТЫЕ ФИТИНГИ

**ЗАГЛУШКА УДЛИНЁННАЯ**

Фитинг для электромуфтовой или стыковой сварки

\* Получен из короткой заглушки + трубы

\*\* Получен из 12ERD4031 + 12ECAL315

**PE100 SDR11 PFA/PN16**

| Артикул      | Тип |  | Ø   | Упаковка | Кол-во в паллете | Вес кг | Объем м <sup>3</sup> | Dn  | S    | L1  | L   | €/шт.    |
|--------------|-----|--|-----|----------|------------------|--------|----------------------|-----|------|-----|-----|----------|
| 12ECAL020    | A   |  | 20  | 350      | 31.500           | 0,010  | 0,0001               | 20  | 3,0  | 50  | 56  | 3,57     |
| 12ECAL025    | A   |  | 25  | 150      | 14.400           | 0,015  | 0,0001               | 25  | 3,0  | 50  | 57  | 4,28     |
| 12ECAL032    | A   |  | 32  | 450      | 12.150           | 0,018  | 0,0001               | 32  | 3,0  | 50  | 59  | 4,99     |
| 12ECAL040    | A   |  | 40  | 250      | 6.750            | 0,033  | 0,0001               | 40  | 3,7  | 55  | 66  | 5,71     |
| 12ECAL050    | A   |  | 50  | 150      | 4.050            | 0,055  | 0,0002               | 50  | 4,6  | 60  | 74  | 6,43     |
| 12ECAL063    | A   |  | 63  | 80       | 2.160            | 0,107  | 0,0005               | 63  | 5,8  | 70  | 87  | 7,14     |
| 12ECAL075    | A   |  | 75  | 45       | 1.215            | 0,169  | 0,0008               | 75  | 6,8  | 75  | 95  | 9,19     |
| 12ECAL090    | A   |  | 90  | 30       | 810              | 0,282  | 0,0012               | 90  | 8,2  | 81  | 105 | 14,12    |
| 12ECAL110    | A   |  | 110 | 40       | 480              | 0,464  | 0,0020               | 110 | 10,0 | 90  | 119 | 19,19    |
| 12ECAL125    | A   |  | 125 | 27       | 324              | 0,654  | 0,0030               | 125 | 11,4 | 95  | 128 | 21,07    |
| 12ECAL140    | A   |  | 140 | 24       | 288              | 0,777  | 0,0033               | 140 | 12,7 | 100 | 116 | 33,04    |
| 12ECAL160    | A   |  | 160 | 16       | 192              | 1,197  | 0,0050               | 160 | 14,6 | 108 | 142 | 34,22    |
| 12ECAL180    | A   |  | 180 | 15       | 180              | 1,333  | 0,0053               | 180 | 16,4 | 95  | 113 | 39,39    |
| 12ECAL200    | A   |  | 200 | 4        | 96               | 2,250  | 0,0105               | 200 | 18,2 | 133 | 172 | 53,56    |
| 12ECAL225    | A   |  | 225 | 5        | 60               | 2,840  | 0,0160               | 225 | 20,5 | 127 | 145 | 109,51   |
| 12ECAL250    | A   |  | 250 | 6        | 72               | 3,292  | 0,0133               | 250 | 22,7 | 117 | 150 | 118,49   |
| 12ECAL280    | A   |  | 280 | 2        | 24               | 5,800  | 0,0400               | 280 | 25,4 | 112 | 117 | 149,98   |
| 12ECAL315 *  | B   |  | 315 | 14       | 28               | 9,286  | 0,0363               | 315 | 28,6 | 157 | 208 | 269,96   |
| 12ECAL355 *  | B   |  | 355 | 4        | 16               | 9,700  | 0,0540               | 355 | 32,3 | 145 | 245 | 487,43   |
| 12ECAL400 ** | B   |  | 400 | 4        | 8                | 19,750 | 1,2720               | 400 | 36,4 | 178 | 300 | 824,87   |
| 12ECAL450 *  | B   |  | 450 | 1        | -                | -      | -                    | 450 | 40,9 | -   | -   | 1.274,80 |
| 12ECAL500 *  | B   |  | 500 | 5        | 10               | 23,800 | 0,1018               | 500 | 45,5 | -   | -   | 1.424,79 |
| 12ECAL560 *  | B   |  | 560 | 1        | -                | -      | -                    | 560 | 50,9 | -   | -   | 1.574,76 |
| 12ECAL630 *  | B   |  | 630 | 1        | -                | -      | -                    | 630 | 57,3 | -   | -   | 1.724,73 |

Приведенные размеры могут быть изменены

## ЛИТЫЕ ФИТИНГИ



(A)



## ЗАГЛУШКА УДЛИНЁННАЯ

Фитинг для электромуфтовой или стыковой сварки

\* Получен из короткой заглушки + трубы



(B)



## PE100 SDR9 PFA/PN20

| Артикул     | Тип | Ø   | Упаковка | Кол-во в паллете | Вес кг | Объем м <sup>3</sup> | Dn  | S    | L1  | L   | €/шт.    |
|-------------|-----|-----|----------|------------------|--------|----------------------|-----|------|-----|-----|----------|
| 12HCAL063   | A   | 63  | 30       | 1.440            | 0,113  | 0,0006               | 63  | 7,1  | 70  | 87  | 27,23    |
| 12HCAL075   | A   | 75  | 20       | 960              | 0,180  | 0,0008               | 75  | 8,4  | 75  | 95  | 38,10    |
| 12HCAL090   | A   | 90  | 18       | 864              | 0,289  | 0,0009               | 90  | 10,1 | 81  | 105 | 63,52    |
| 12HCAL110   | A   | 110 | 18       | 486              | 0,556  | 0,0020               | 110 | 12,3 | 90  | 119 | 85,29    |
| 12HCAL125   | A   | 125 | 4        | 192              | 0,700  | 0,0042               | 125 | 14   | 95  | 128 | 88,35    |
| 12HCAL140   | A   | 140 | 24       | 288              | 0,581  | 0,0033               | 140 | 15,7 | 100 | 116 | 131,65   |
| 12HCAL160   | A   | 160 | 16       | 192              | 1,213  | 0,0050               | 160 | 17,9 | 108 | 142 | 140,30   |
| 12HCAL180   | A   | 180 | 15       | 180              | 1,333  | 0,0053               | 180 | 20,1 | 95  | 113 | 185,35   |
| 12HCAL200   | A   | 200 | 4        | 96               | 2,205  | 0,0105               | 200 | 22,4 | 133 | 172 | 206,14   |
| 12HCAL225   | A   | 225 | 6        | 72               | 2,433  | 0,0133               | 225 | 25,2 | 127 | 145 | 249,47   |
| 12HCAL250   | A   | 250 | 1        | 88               | 4,000  | 0,0083               | 250 | 27,9 | 117 | 150 | 277,15   |
| 12HCAL280 * | B   | 280 | 2        | 24               | 5,900  | 0,0400               | 280 | 31,3 | 112 | 117 | 420,95   |
| 12HCAL315 * | B   | 315 | 6        | 24               | 6,683  | 0,0360               | 315 | 35,2 | 157 | 208 | 580,32   |
| 12HCAL355 * | B   | 355 | 1        | 1                | 15,356 | 0,0560               | 355 | 39,7 | 145 | 245 | 597,63   |
| 12HCAL400 * | B   | 400 | 2        | 8                | 15,100 | 0,1080               | 400 | 44,7 | 178 | 300 | 1.125,95 |
| 12HCAL450 * | B   | 450 | 1        | 1                | -      | -                    | 450 | 50,3 | -   | -   | 1.818,85 |
| 12HCAL500 * | B   | 500 | 1        | 1                | -      | -                    | 500 | 55,3 | -   | -   | 1.948,94 |

Приведенные размеры могут быть изменены

## ЛИТЫЕ ФИТИНГИ



## ЗАГЛУШКА УДЛИНЁННАЯ

Фитинг для электромуфтовой или стыковой сварки

\* Получен из короткой заглушки + трубы

## PE100 SDR7,4 PFA/PN25

| Артикул     | Тип | Ø   | Упаковка | Кол-во в паллете | Вес кг | Объем м <sup>3</sup> | Dn  | S    | L1  | L   | €/шт.    |
|-------------|-----|-----|----------|------------------|--------|----------------------|-----|------|-----|-----|----------|
| 12GCAL063   | A   | 63  | 30       | 1.440            | 0,113  | 0,0006               | 63  | 8,6  | 70  | 87  | 22,44    |
| 12GCAL075   | A   | 75  | 20       | 960              | 0,200  | 0,0008               | 75  | 10,3 | 75  | 95  | 34,64    |
| 12GCAL090   | A   | 90  | 36       | 864              | 0,317  | 0,0012               | 90  | 12,3 | 81  | 105 | 52,35    |
| 12GCAL110   | A   | 110 | 24       | 576              | 0,525  | 0,0018               | 110 | 15,1 | 90  | 119 | 70,31    |
| 12GCAL125   | A   | 125 | 4        | 192              | 0,700  | 0,0042               | 125 | 17,1 | 95  | 128 | 80,32    |
| 12GCAL140   | A   | 140 | 24       | 288              | 0,960  | 0,0033               | 140 | 19,2 | 100 | 116 | 119,68   |
| 12GCAL160   | A   | 160 | 16       | 192              | 1,213  | 0,0050               | 160 | 21,9 | 108 | 142 | 121,16   |
| 12GCAL180   | A   | 180 | 15       | 180              | 1,333  | 0,0053               | 180 | 24,6 | 95  | 113 | 168,50   |
| 12GCAL200   | A   | 200 | 4        | 96               | 2,250  | 0,0105               | 200 | 27,4 | 133 | 172 | 178,02   |
| 12GCAL225   | A   | 225 | 6        | 72               | 2,433  | 0,0133               | 225 | 30,8 | 127 | 145 | 226,79   |
| 12GCAL250   | A   | 250 | 5        | 60               | 3,280  | 0,0160               | 250 | 34,2 | 117 | 150 | 251,96   |
| 12GCAL280 * | B   | 280 | 2        | 24               | 5,900  | 0,0400               | 280 | 38,3 | 112 | 117 | 382,68   |
| 12GCAL315 * | B   | 315 | 6        | 24               | 6,683  | 0,0360               | 315 | 43,1 | 157 | 208 | 527,55   |
| 12GCAL355 * | B   | 355 | 1        | 1                | 9,600  | 0,0000               | 355 | 48,5 | 145 | 245 | 543,29   |
| 12GCAL400 * | B   | 400 | 2        | 8                | 15,100 | 0,1080               | 400 | 54,7 | 178 | 300 | 1.023,59 |
| 12GCAL450 * | B   | 450 | 1        | 1                | -      | -                    | 450 | 61,5 | -   | -   | 1.653,49 |

Приведенные размеры могут быть изменены



## ЛИТЫЕ ФИТИНГИ



УДЛИНЕНИЕ ЗА СЧЕТ ТРУБЫ 50 см

СТОИМОСТЬ ВКЛЮЧАЕТ СВАРКУ НА ЗАВОДЕ

|      | PE100   |         |         |         |
|------|---------|---------|---------|---------|
|      | SDR 26  | SDR17   | SDR11   | SDR 7,4 |
| Ø    | €/шт.   | €/шт.   | €/шт.   | €/шт.   |
| 63   |         | 36,71   | 41,16   | 47,47   |
| 75   |         | 44,04   | 49,82   | 58,12   |
| 90   |         | 56,16   | 64,57   | 76,27   |
| 110  |         | 73,76   | 86,33   | 104,31  |
| 125  |         | 85,98   | 102,61  | 124,29  |
| 140  |         | 100,94  | 121,51  | 149,20  |
| 160  | 105,69  | 122,53  | 149,73  | 185,02  |
| 180  | 123,71  | 145,71  | 180,16  | 224,84  |
| 200  | 143,98  | 170,80  | 213,24  | 268,84  |
| 225  | 170,10  | 204,90  | 258,39  | 328,39  |
| 250  | 198,98  | 240,69  | 306,94  | 394,06  |
| 280  | 235,18  | 297,14  | 383,96  | 498,96  |
| 315  | 282,61  | 349,10  | 453,49  | 592,14  |
| 355  | 339,59  | 439,67  | 578,35  | 762,22  |
| 400  | 410,04  | 517,90  | 687,06  | 909,73  |
| 450  | 495,71  | 655,53  | 880,39  | 1175,53 |
| 500  | 589,02  | 787,22  | 1063,73 |         |
| 560  | 710,96  | 959,06  | 1305,51 |         |
| 630  | 868,41  | 1182,29 | 1621,67 |         |
| 710  | 1067,9  | 1465,41 |         |         |
| 800  | 1312,06 | 1817,33 |         |         |
| 900  | 1618,73 | 2253,06 |         |         |
| 1000 | 1946,18 | 2738,73 |         |         |

Приведенные размеры могут быть изменены

## СЕГМЕНТНЫЕ ФИТИНГИ

**ОТВОД 30°**

ВНИМАНИЕ! Применить понижающий коэффициент к номинальному давлению (равный 0,8) согласно стандарту UNI-EN- 12201-3.

ИЗДЕЛИЯ ПРОИЗВОДЯТСЯ ПО ЗАПРОСУ.

ВОЗМОЖНО ИЗГОТОВИТЬ ОТВОДЫ С МЕНЬШИМ УГЛОМ.

## PE100

## Размеры

| Ø    | SDR 26       |          | SDR 17       |          | SDR 11       |            | d    | L   | R    | Z   |
|------|--------------|----------|--------------|----------|--------------|------------|------|-----|------|-----|
|      | Артикул      | €/шт.    | Артикул      | €/шт.    | Артикул      | €/шт.      |      |     |      |     |
| 140  | 13S8EC300614 | 102,24   | 13S8EC301014 | 107,61   | 13S8EC301614 | 113,28     | 140  | 150 | 210  | 206 |
| 160  | 13S8EC300616 | 102,24   | 13S8EC301016 | 107,61   | 13S8EC301616 | 113,28     | 160  | 150 | 240  | 214 |
| 180  | 13S8EC300618 | 110,42   | 13S8EC301018 | 116,24   | 13S8EC301618 | 122,37     | 180  | 150 | 270  | 222 |
| 200  | 13S8EC300620 | 124,31   | 13S8EC301020 | 130,86   | 13S8EC301620 | 137,74     | 200  | 150 | 300  | 230 |
| 225  | 13S8EC300622 | 149,56   | 13S8EC301022 | 157,42   | 13S8EC301622 | 165,70     | 225  | 150 | 338  | 241 |
| 250  | 13S8EC300625 | 206,35   | 13S8EC301025 | 217,20   | 13S8EC301625 | 228,62     | 250  | 250 | 375  | 350 |
| 280  | 13S8EC300628 | 277,65   | 13S8EC301028 | 292,25   | 13S8EC301628 | 307,63     | 280  | 250 | 420  | 362 |
| 315  | 13S8EC300631 | 323,09   | 13S8EC301031 | 340,10   | 13S8EC301631 | 357,99     | 315  | 300 | 473  | 428 |
| 355  | 13S8EC300635 | 428,10   | 13S8EC301035 | 450,63   | 13S8EC301635 | 474,34     | 355  | 300 | 533  | 443 |
| 400  | 13S8EC300640 | 580,54   | 13S8EC301040 | 611,09   | 13S8EC301640 | 643,25     | 400  | 300 | 600  | 461 |
| 450  | 13S8EC300645 | 616,08   | 13S8EC301045 | 648,50   | 13S8EC301645 | 682,63     | 450  | 300 | 675  | 481 |
| 500  | 13S8EC300650 | 845,77   | 13S8EC301050 | 890,27   | 13S8EC301650 | 937,12     | 500  | 350 | 750  | 551 |
| 560  | 13S8EC300656 | 1.211,21 | 13S8EC301056 | 1.274,97 | 13S8EC301656 | 1.342,07   | 560  | 350 | 840  | 575 |
| 630  | 13S8EC300663 | 1.670,66 | 13S8EC301063 | 1.758,58 | 13S8EC301663 | 1.851,14   | 630  | 350 | 945  | 603 |
| 710  | 13S8EC300671 | 1.829,26 | 13S8EC301071 | 2.459,08 | 13S8EC301671 | On request | 710  | 350 | 1065 | 636 |
| 800  | 13S8EC300680 | 2.322,38 | 13S8EC301080 | 3.124,71 | 13S8EC301680 | On request | 800  | 350 | 1200 | 672 |
| 900  | 13S8EC300690 | 2.989,63 | 13S8EC301090 | 4.018,18 | 13S8EC301690 | On request | 900  | 400 | 1350 | 762 |
| 1000 | 13S8EC300610 | 3.681,31 | 13S8EC301010 | 4.980,01 | 13S8EC301610 | On request | 1000 | 400 | 1500 | 802 |

Приведенные размеры могут быть изменены

## СЕГМЕНТНЫЕ ФИТИНГИ

**ОТВОД 45°**

ВНИМАНИЕ! Применить понижающий коэффициент к номинальному давлению (равный 0,8) согласно стандарту UNI-EN- 12201-3.

ИЗДЕЛИЯ ПРОИЗВОДЯТСЯ ПО ЗАПРОСУ.

ВОЗМОЖНО ИЗГОТОВИТЬ ОТВОДЫ С МЕНЬШИМ УГЛОМ.

| PE100 |              |          |              |          |              |            | Размеры |     |      |      |
|-------|--------------|----------|--------------|----------|--------------|------------|---------|-----|------|------|
|       | SDR 26       |          | SDR 17       |          | SDR 11       |            | d       | L   | R    | Z    |
| Ø     | Артикул      | €/шт.    | Артикул      | €/шт.    | Артикул      | €/шт.      |         |     |      |      |
| 140   | 13S8EC450614 | 191,85   | 13S8EC451014 | 201,94   | 13S8EC451614 | 212,56     | 140     | 150 | 210  | 237  |
| 160   | 13S8EC450616 | 191,85   | 13S8EC451016 | 201,94   | 13S8EC451616 | 212,56     | 160     | 150 | 240  | 249  |
| 180   | 13S8EC450618 | 201,93   | 13S8EC451018 | 212,55   | 13S8EC451618 | 223,74     | 180     | 150 | 270  | 262  |
| 200   | 13S8EC450620 | 212,67   | 13S8EC451020 | 223,87   | 13S8EC451620 | 235,64     | 200     | 150 | 300  | 274  |
| 225   | 13S8EC450622 | 258,72   | 13S8EC451022 | 272,34   | 13S8EC451622 | 286,69     | 225     | 150 | 338  | 290  |
| 250   | 13S8EC450625 | 273,25   | 13S8EC451025 | 287,63   | 13S8EC451625 | 302,77     | 250     | 250 | 375  | 412  |
| 280   | 13S8EC450628 | 336,97   | 13S8EC451028 | 354,72   | 13S8EC451628 | 373,39     | 280     | 250 | 420  | 424  |
| 315   | 13S8EC450631 | 399,46   | 13S8EC451031 | 420,48   | 13S8EC451631 | 442,60     | 315     | 300 | 473  | 498  |
| 355   | 13S8EC450635 | 417,66   | 13S8EC451035 | 439,65   | 13S8EC451635 | 462,79     | 355     | 300 | 533  | 520  |
| 400   | 13S8EC450640 | 526,28   | 13S8EC451040 | 553,98   | 13S8EC451640 | 583,14     | 400     | 300 | 600  | 548  |
| 450   | 13S8EC450645 | 1.023,27 | 13S8EC451045 | 1.077,13 | 13S8EC451645 | 1.133,83   | 450     | 300 | 675  | 580  |
| 500   | 13S8EC450650 | 1.294,78 | 13S8EC451050 | 1.362,92 | 13S8EC451650 | 1.434,65   | 500     | 350 | 750  | 665  |
| 560   | 13S8EC450656 | 1.879,49 | 13S8EC451056 | 1.978,42 | 13S8EC451656 | 2.082,54   | 560     | 350 | 840  | 698  |
| 630   | 13S8EC450663 | 2.558,18 | 13S8EC451063 | 2.692,82 | 13S8EC451663 | 2.834,57   | 630     | 350 | 945  | 741  |
| 710   | 13S8EC450671 | 2.682,04 | 13S8EC451071 | 3.632,47 | 13S8EC451671 | On request | 710     | 350 | 1065 | 792  |
| 800   | 13S8EC450680 | 3.394,87 | 13S8EC451080 | 4.600,81 | 13S8EC451680 | On request | 800     | 350 | 1200 | 847  |
| 900   | 13S8EC450690 | 4.402,26 | 13S8EC451090 | 5.951,60 | 13S8EC451690 | On request | 900     | 400 | 1350 | 960  |
| 1000  | 13S8EC450610 | 5.422,67 | 13S8EC451010 | 7.374,00 | 13S8EC451610 | On request | 1000    | 400 | 1500 | 1022 |

Приведенные размеры могут быть изменены

## СЕГМЕНТНЫЕ ФИТИНГИ

**ОТВОД 60°**

ВНИМАНИЕ! Применить понижающий коэффициент к номинальному давлению (равный 0,8) согласно стандарту UNI-EN- 12201-3.

ИЗДЕЛИЯ ПРОИЗВОДЯТСЯ ПО ЗАПРОСУ.

ВОЗМОЖНО ИЗГОТОВИТЬ ОТВОДЫ С МЕНЬШИМ УГЛОМ.

| PE100  |              |          |              |          |              |            | Размеры |     |      |      |
|--------|--------------|----------|--------------|----------|--------------|------------|---------|-----|------|------|
| SDR 26 |              | SDR17    |              | SDR 11   |              |            | d       | L   | R    | Z    |
| Ø      | Артикул      | €/шт.    | Артикул      | €/шт.    | Артикул      | €/шт.      |         |     |      |      |
| 140    | 13S8EC600614 | 146,40   | 13S8EC601014 | 154,09   | 13S8EC601614 | 162,21     | 140     | 150 | 210  | 271  |
| 160    | 13S8EC600616 | 146,40   | 13S8EC601016 | 154,09   | 13S8EC601616 | 162,21     | 160     | 150 | 240  | 288  |
| 180    | 13S8EC600618 | 164,08   | 13S8EC601018 | 172,72   | 13S8EC601618 | 181,81     | 180     | 150 | 270  | 305  |
| 200    | 13S8EC600620 | 177,95   | 13S8EC601020 | 187,32   | 13S8EC601620 | 197,18     | 200     | 150 | 300  | 323  |
| 225    | 13S8EC600622 | 214,57   | 13S8EC601022 | 225,86   | 13S8EC601622 | 237,74     | 225     | 150 | 338  | 345  |
| 250    | 13S8EC600625 | 242,94   | 13S8EC601025 | 255,74   | 13S8EC601625 | 269,21     | 250     | 250 | 375  | 466  |
| 280    | 13S8EC600628 | 287,12   | 13S8EC601028 | 302,24   | 13S8EC601628 | 318,14     | 280     | 250 | 420  | 492  |
| 315    | 13S8EC600631 | 345,18   | 13S8EC601031 | 363,34   | 13S8EC601631 | 382,46     | 315     | 300 | 473  | 576  |
| 355    | 13S8EC600635 | 434,36   | 13S8EC601035 | 457,22   | 13S8EC601635 | 481,28     | 355     | 300 | 533  | 608  |
| 400    | 13S8EC600640 | 569,06   | 13S8EC601040 | 599,03   | 13S8EC601640 | 630,56     | 400     | 300 | 600  | 646  |
| 450    | 13S8EC600645 | 1.148,58 | 13S8EC601045 | 1.209,04 | 13S8EC601645 | 1.272,66   | 450     | 300 | 675  | 689  |
| 500    | 13S8EC600650 | 1.461,82 | 13S8EC601050 | 1.538,77 | 13S8EC601650 | 1.619,75   | 500     | 350 | 750  | 783  |
| 560    | 13S8EC600656 | 1.931,69 | 13S8EC601056 | 2.033,37 | 13S8EC601656 | 2.140,38   | 560     | 350 | 840  | 835  |
| 630    | 13S8EC600663 | 2.610,40 | 13S8EC601063 | 2.747,80 | 13S8EC601663 | 2.892,41   | 630     | 350 | 945  | 896  |
| 710    | 13S8EC600671 | 2.789,45 | 13S8EC601071 | 3.777,32 | 13S8EC601671 | По запросу | 710     | 350 | 1065 | 965  |
| 800    | 13S8EC600680 | 3.547,84 | 13S8EC601080 | 4.825,40 | 13S8EC601680 | По запросу | 800     | 350 | 1200 | 1043 |
| 900    | 13S8EC600690 | 4.621,97 | 13S8EC601090 | 6.247,79 | 13S8EC601690 | По запросу | 900     | 400 | 1350 | 1179 |
| 1000   | 13S8EC600610 | 5.722,12 | 13S8EC601010 | 7.779,22 | 13S8EC601610 | По запросу | 1000    | 400 | 1500 | 1266 |

Приведенные размеры могут быть изменены

## СЕГМЕНТНЫЕ ФИТИНГИ

**ОТВОД 90°**

ВНИМАНИЕ! Применить понижающий коэффициент к номинальному давлению (равный 0,8) согласно стандарту UNI-EN- 12201-3.

ИЗДЕЛИЯ ПРОИЗВОДЯТСЯ ПО ЗАПРОСУ.

ВОЗМОЖНО ИЗГОТОВИТЬ ОТВОДЫ С МЕНЬШИМ УГЛОМ.

| Ø    | PE100        |          |              |            |              |            | Размеры |     |      |      |
|------|--------------|----------|--------------|------------|--------------|------------|---------|-----|------|------|
|      | SDR 26       |          | SDR 17       |            | SDR 11       |            | d       | L   | R    | Z    |
|      | Артикул      | €/шт.    | Артикул      | €/шт.      | Артикул      | €/шт.      |         |     |      |      |
| 140  | 13S8EC900614 | 230,32   | 13S8EC901014 | 242,44     | 13S8EC901614 | 255,22     | 140     | 150 | 210  | 360  |
| 160  | 13S8EC900616 | 230,32   | 13S8EC901016 | 242,44     | 13S8EC901616 | 255,22     | 160     | 150 | 240  | 390  |
| 180  | 13S8EC900618 | 241,07   | 13S8EC901018 | 253,75     | 13S8EC901618 | 267,12     | 180     | 150 | 270  | 420  |
| 200  | 13S8EC900620 | 268,18   | 13S8EC901020 | 282,30     | 13S8EC901620 | 297,15     | 200     | 150 | 300  | 450  |
| 225  | 13S8EC900622 | 287,12   | 13S8EC901022 | 302,24     | 13S8EC901622 | 318,14     | 225     | 150 | 338  | 488  |
| 250  | 13S8EC900625 | 303,54   | 13S8EC901025 | 319,51     | 13S8EC901625 | 336,33     | 250     | 250 | 375  | 625  |
| 280  | 13S8EC900628 | 364,75   | 13S8EC901028 | 383,93     | 13S8EC901628 | 404,14     | 280     | 250 | 420  | 670  |
| 315  | 13S8EC900631 | 466,97   | 13S8EC901031 | 491,54     | 13S8EC901631 | 517,41     | 315     | 300 | 473  | 773  |
| 355  | 13S8EC900635 | 683,91   | 13S8EC901035 | 719,91     | 13S8EC901635 | 757,79     | 355     | 300 | 533  | 833  |
| 400  | 13S8EC900640 | 861,44   | 13S8EC901040 | 906,79     | 13S8EC901640 | 954,51     | 400     | 300 | 600  | 900  |
| 450  | 13S8EC900645 | 1.383,51 | 13S8EC901045 | 1.456,33   | 13S8EC901645 | 1.532,99   | 450     | 300 | 675  | 975  |
| 500  | 13S8EC900650 | 2.077,90 | 13S8EC901050 | 2.187,26   | 13S8EC901650 | 2.302,37   | 500     | 350 | 750  | 1100 |
| 560  | 13S8EC900656 | 2.579,08 | 13S8EC901056 | 2.714,82   | 13S8EC901656 | 2.857,72   | 560     | 350 | 840  | 1190 |
| 630  | 13S8EC900663 | 3.445,74 | 13S8EC901063 | 3.627,09   | 13S8EC901663 | 3.817,98   | 630     | 350 | 945  | 1295 |
| 710  | 13S8EC900671 | 3.748,03 | 13S8EC901071 | 5.097,18   | 13S8EC901671 | По запросу | 710     | 350 | 1065 | 1415 |
| 800  | 13S8EC900680 | 4.773,33 | 13S8EC901080 | 6.493,54   | 13S8EC901680 | По запросу | 800     | 350 | 1200 | 1550 |
| 900  | 13S8EC900690 | 6.252,68 | 13S8EC901090 | По запросу | 13S8EC901690 | По запросу | 900     | 400 | 1350 | 1750 |
| 1000 | 13S8EC900610 | 7.762,95 | 13S8EC901010 | По запросу | 13S8EC901610 | По запросу | 1000    | 400 | 1500 | 1900 |

Приведенные размеры могут быть изменены

## СЕГМЕНТНЫЕ ФИТИНГИ

**ТРОЙНИК 90°**

ВНИМАНИЕ! Применить понижающий коэффициент к номинальному давлению (равный 0,8) согласно стандарту UNI-EN- 12201-3.

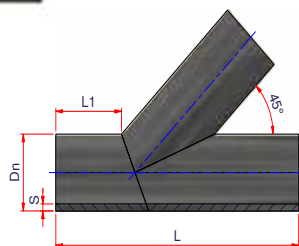
ИЗДЕЛИЯ ПРОИЗВОДЯТСЯ ПО ЗАПРОСУ.

ВОЗМОЖНО ИЗГОТОВИТЬ ОТВОДЫ С МЕНЬШИМ УГЛОМ.

| PE100  |              |          |              |           |              |            | Размеры |     |      |     |
|--------|--------------|----------|--------------|-----------|--------------|------------|---------|-----|------|-----|
| SDR 26 |              | SDR 17   |              | SDR 11    |              |            | d       | L   | R    | Z   |
| Ø      | Артикул      | €/шт.    | Артикул      | €/шт.     | Артикул      | €/шт.      |         |     |      |     |
| 140    | 13S8ET900614 | 230,21   | 13S8ET901014 | 242,34    | 13S8ET901614 | 255,08     | 140     | 150 | 440  | 220 |
| 160    | 13S8ET900616 | 230,21   | 13S8ET901016 | 242,34    | 13S8ET901616 | 255,08     | 160     | 150 | 460  | 230 |
| 180    | 13S8ET900618 | 242,32   | 13S8ET901018 | 255,07    | 13S8ET901618 | 268,49     | 180     | 150 | 480  | 240 |
| 200    | 13S8ET900620 | 255,20   | 13S8ET901020 | 268,63    | 13S8ET901620 | 282,77     | 200     | 150 | 500  | 250 |
| 225    | 13S8ET900622 | 310,48   | 13S8ET901022 | 326,82    | 13S8ET901622 | 344,03     | 225     | 150 | 530  | 265 |
| 250    | 13S8ET900625 | 327,90   | 13S8ET901025 | 345,16    | 13S8ET901625 | 363,32     | 250     | 250 | 750  | 375 |
| 280    | 13S8ET900628 | 404,38   | 13S8ET901028 | 425,65    | 13S8ET901628 | 448,06     | 280     | 250 | 780  | 390 |
| 315    | 13S8ET900631 | 479,34   | 13S8ET901031 | 504,58    | 13S8ET901631 | 531,12     | 315     | 300 | 920  | 460 |
| 355    | 13S8ET900635 | 501,21   | 13S8ET901035 | 527,57    | 13S8ET901635 | 555,34     | 355     | 300 | 960  | 480 |
| 400    | 13S8ET900640 | 631,54   | 13S8ET901040 | 664,77    | 13S8ET901640 | 699,77     | 400     | 300 | 1000 | 500 |
| 450    | 13S8ET900645 | 1.227,94 | 13S8ET901045 | 1.292,56  | 13S8ET901645 | 1.360,58   | 450     | 300 | 1050 | 525 |
| 500    | 13S8ET900650 | 1.553,73 | 13S8ET901050 | 1.635,50  | 13S8ET901650 | 1.721,58   | 500     | 350 | 1200 | 600 |
| 560    | 13S8ET900656 | 2.255,38 | 13S8ET901056 | 2.374,08  | 13S8ET901656 | 2.499,05   | 560     | 350 | 1260 | 630 |
| 630    | 13S8ET900663 | 3.069,82 | 13S8ET901063 | 3.231,40  | 13S8ET901663 | 3.401,48   | 630     | 350 | 1330 | 665 |
| 710    | 13S8ET900671 | 4.101,18 | 13S8ET901071 | 5.530,08  | 13S8ET901671 | По запросу | 710     | 350 | 1410 | 705 |
| 800    | 13S8ET900680 | 5.355,95 | 13S8ET901080 | 7.240,54  | 13S8ET901680 | По запросу | 800     | 350 | 1500 | 750 |
| 900    | 13S8ET900690 | 7.204,74 | 13S8ET901090 | 9.702,88  | 13S8ET901690 | По запросу | 900     | 400 | 1700 | 850 |
| 1000   | 13S8ET900610 | 9.169,74 | 13S8ET901010 | 12.461,41 | 13S8ET901610 | По запросу | 1000    | 400 | 1800 | 900 |

Приведенные размеры могут быть изменены

## СЕГМЕНТНЫЕ ФИТИНГИ



## ТРОЙНИК 45°

ВНИМАНИЕ! Применить понижающий коэффициент к номинальному давлению (равный 0,8) согласно стандарту UNI-EN- 12201-3.

ИЗДЕЛИЯ ПРОИЗВОДЯТСЯ ПО ЗАПРОСУ.

ВОЗМОЖНО ИЗГОТОВИТЬ ОТВОДЫ С МЕНЬШИМ УГЛОМ.

|     | PE100     |          |           |          |           |          | Размеры |     |      |
|-----|-----------|----------|-----------|----------|-----------|----------|---------|-----|------|
|     | SDR 26    |          | SDR 17    |          | SDR 11    |          | Dn      | L1  | L    |
|     | Артикул   | €/шт.    | Артикул   | €/шт.    | Артикул   | €/шт.    |         |     |      |
| 90  |           |          | 12DWYE90  | 113,09   | 12EWYE90  | 137,82   | 90      | 150 | 500  |
| 110 |           |          | 12DWYE110 | 135,48   | 12EWYE110 | 167,27   | 110     | 150 | 500  |
| 125 |           |          | 12DWYE125 | 144,90   | 12EWYE125 | 193,19   | 125     | 150 | 545  |
| 140 |           |          | 12DWYE140 | 163,74   | 12EWYE140 | 221,47   | 140     | 200 | 580  |
| 160 | 12FWYE160 | 146,07   | 12DWYE160 | 190,83   | 12EWYE160 | 262,70   | 160     | 200 | 626  |
| 180 | 12FWYE180 | 190,83   | 12DWYE180 | 250,91   | 12EWYE180 | 352,22   | 180     | 200 | 680  |
| 200 | 12FWYE200 | 227,35   | 12DWYE200 | 301,57   | 12EWYE200 | 419,37   | 200     | 200 | 740  |
| 225 | 12FWYE225 | 293,32   | 12DWYE225 | 388,73   | 12EWYE225 | 547,78   | 225     | 200 | 850  |
| 250 | 12FWYE250 | 328,65   | 12DWYE250 | 446,46   | 12EWYE250 | 636,13   | 250     | 250 | 960  |
| 280 | 12FWYE280 | 466,50   | 12DWYE280 | 647,90   | 12EWYE280 | 824,60   | 280     | 250 | 1055 |
| 315 | 12FWYE315 | 543,07   | 12DWYE315 | 753,93   | 12EWYE315 | 1.088,47 | 315     | 250 | 1150 |
| 355 | 12FWYE355 | 764,53   | 12DWYE355 | 1.027,21 | 12EWYE355 | 1.481,92 | 355     | 250 | 1290 |
| 400 | 12FWYE400 | 1.110,85 | 12DWYE400 | 1.392,39 | 12EWYE400 | 2.028,51 | 400     | 250 | 1405 |
| 450 | 12FWYE450 | 1.407,71 | 12DWYE450 | 1.901,28 | 12EWYE450 | 2.710,58 | 450     | 270 | 1520 |
| 500 | 12FWYE500 | 1.801,15 | 12DWYE500 | 2.436,10 | 12EWYE500 | 3.465,67 | 500     | 300 | 1625 |

Приведенные размеры могут быть изменены

## БЕСШОВНЫЕ ОТВОДЫ



## ОТВОД 11° БЕСШОВНЫЙ

R = 1,5 d

ИЗДЕЛИЯ ПРОИЗВОДЯТСЯ ПО ЗАПРОСУ

## PE100 SDR17 PFA/PN10

| Артикул     | Ø   | Упаковка | d   | S    | L   | R   | Z    | €/шт.    |
|-------------|-----|----------|-----|------|-----|-----|------|----------|
| 12DCSS11110 | 110 | 1        | 110 | 6,6  | 150 | 165 | 330  | 207,63   |
| 12DCSS11125 | 125 | 1        | 125 | 7,4  | 150 | 188 | 380  | 265,29   |
| 12DCSS11140 | 140 | 1        | 140 | 8,3  | 150 | 210 | 395  | 287,62   |
| 12DCSS11160 | 160 | 1        | 160 | 9,5  | 150 | 240 | 415  | 308,52   |
| 12DCSS11180 | 180 | 1        | 180 | 10,7 | 150 | 270 | 450  | 410,86   |
| 12DCSS11200 | 200 | 1        | 200 | 11,9 | 150 | 300 | 480  | 445,51   |
| 12DCSS11225 | 225 | 1        | 225 | 13,4 | 150 | 338 | 510  | 478,76   |
| 12DCSS11250 | 250 | 1        | 250 | 14,8 | 250 | 375 | 540  | 697,43   |
| 12DCSS11280 | 280 | 1        | 280 | 16,6 | 250 | 420 | 530  | 874,93   |
| 12DCSS11315 | 315 | 1        | 315 | 18,7 | 300 | 473 | 630  | 1.162,81 |
| 12DCSS11355 | 355 | 1        | 355 | 21,1 | 300 | 533 | 650  | 2.011,76 |
| 12DCSS11400 | 400 | 1        | 400 | 23,7 | 300 | 600 | 660  | 2.778,92 |
| 12DCSS11450 | 450 | 1        | 450 | 26,7 | 300 | 675 | 660  | 3.388,17 |
| 12DCSS11500 | 500 | 1        | 500 | 29,7 | 350 | 750 | 1000 | 4.631,49 |
| 12DCSS11560 | 560 | 1        | 560 | 32,2 | 350 | 840 | 1000 | 5.850,27 |
| 12DCSS11630 | 630 | 1        | 630 | 37,4 | 350 | 945 | 1100 | 7.312,76 |

## PE100 SDR11 PFA/PN16

|             |     |   |     |      |     |     |      |          |
|-------------|-----|---|-----|------|-----|-----|------|----------|
| 12ECSS11110 | 110 | 1 | 110 | 10,0 | 150 | 165 | 330  | 205,43   |
| 12ECSS11125 | 125 | 1 | 125 | 11,4 | 150 | 188 | 380  | 262,56   |
| 12ECSS11140 | 140 | 1 | 140 | 12,7 | 150 | 210 | 395  | 299,43   |
| 12ECSS11160 | 160 | 1 | 160 | 14,6 | 150 | 240 | 415  | 308,52   |
| 12ECSS11180 | 180 | 1 | 180 | 16,4 | 150 | 270 | 450  | 427,59   |
| 12ECSS11200 | 200 | 1 | 200 | 18,2 | 150 | 300 | 480  | 463,70   |
| 12ECSS11225 | 225 | 1 | 225 | 20,5 | 150 | 338 | 510  | 498,36   |
| 12ECSS11250 | 250 | 1 | 250 | 22,7 | 250 | 375 | 540  | 905,05   |
| 12ECSS11280 | 280 | 1 | 280 | 25,4 | 250 | 420 | 530  | 1.160,72 |
| 12ECSS11315 | 315 | 1 | 315 | 28,6 | 300 | 473 | 630  | 1.653,39 |
| 12ECSS11355 | 355 | 1 | 355 | 32,3 | 300 | 533 | 650  | 3.053,82 |
| 12ECSS11400 | 400 | 1 | 400 | 36,4 | 300 | 600 | 660  | 3.379,87 |
| 12ECSS11450 | 450 | 1 | 450 | 40,9 | 300 | 675 | 660  | 4.128,46 |
| 12ECSS11500 | 500 | 1 | 500 | 45,5 | 350 | 750 | 1000 | 5.817,80 |
| 12ECSS11560 | 560 | 1 | 560 | 50,9 | 350 | 840 | 1000 | 7.471,57 |
| 12ECSS11630 | 630 | 1 | 630 | 57,3 | 350 | 945 | 1100 | 9.631,10 |

Приведенные размеры могут быть изменены



## БЕСШОВНЫЕ ОТВОДЫ



## ОТВОД 22° БЕСШОВНЫЙ

R = 1,5 d

ИЗДЕЛИЯ ПРОИЗВОДЯТСЯ ПО ЗАПРОСУ

## PE100 SDR17 PFA/PN10

| Артикул     | Ø   | Упаковка | d   | S    | L   | R   | Z    | €/шт.    |
|-------------|-----|----------|-----|------|-----|-----|------|----------|
| 12DCSS22110 | 110 | 1        | 110 | 6,6  | 150 | 165 | 330  | 207,63   |
| 12DCSS22125 | 125 | 1        | 125 | 7,4  | 150 | 188 | 380  | 265,29   |
| 12DCSS22140 | 140 | 1        | 140 | 8,3  | 150 | 210 | 395  | 287,62   |
| 12DCSS22160 | 160 | 1        | 160 | 9,5  | 150 | 240 | 420  | 308,52   |
| 12DCSS22180 | 180 | 1        | 180 | 10,7 | 150 | 270 | 450  | 410,86   |
| 12DCSS22200 | 200 | 1        | 200 | 11,9 | 150 | 300 | 480  | 445,51   |
| 12DCSS22225 | 225 | 1        | 225 | 13,4 | 150 | 338 | 510  | 478,76   |
| 12DCSS22250 | 250 | 1        | 250 | 14,8 | 250 | 375 | 550  | 697,43   |
| 12DCSS22280 | 280 | 1        | 280 | 16,6 | 250 | 420 | 580  | 874,93   |
| 12DCSS22315 | 315 | 1        | 315 | 18,7 | 300 | 473 | 640  | 1.162,81 |
| 12DCSS22355 | 355 | 1        | 355 | 21,1 | 300 | 533 | 650  | 2.011,76 |
| 12DCSS22400 | 400 | 1        | 400 | 23,7 | 300 | 600 | 660  | 2.778,92 |
| 12DCSS22450 | 450 | 1        | 450 | 26,7 | 300 | 675 | 660  | 3.388,17 |
| 12DCSS22500 | 500 | 1        | 500 | 29,7 | 350 | 750 | 1000 | 4.631,49 |
| 12DCSS22560 | 560 | 1        | 560 | 32,2 | 350 | 840 | 1000 | 5.850,27 |
| 12DCSS22630 | 630 | 1        | 630 | 37,4 | 350 | 945 | 1100 | 7.321,76 |

## PE100 SDR11 PFA/PN16

|             |     |    |     |      |     |     |      |          |
|-------------|-----|----|-----|------|-----|-----|------|----------|
| 12ECSS22110 | 110 | 11 | 110 | 10,0 | 150 | 165 | 330  | 205,43   |
| 12ECSS22125 | 125 | 1  | 125 | 11,4 | 150 | 188 | 380  | 262,56   |
| 12ECSS22140 | 140 | 1  | 140 | 12,7 | 150 | 210 | 395  | 299,43   |
| 12ECSS22160 | 160 | 1  | 160 | 14,6 | 150 | 240 | 420  | 308,52   |
| 12ECSS22180 | 180 | 1  | 180 | 16,4 | 150 | 270 | 450  | 427,59   |
| 12ECSS22200 | 200 | 1  | 200 | 18,2 | 150 | 300 | 480  | 463,70   |
| 12ECSS22225 | 225 | 1  | 225 | 20,5 | 150 | 338 | 510  | 498,36   |
| 12ECSS22250 | 250 | 1  | 250 | 22,7 | 250 | 375 | 550  | 905,05   |
| 12ECSS22280 | 280 | 1  | 280 | 25,4 | 250 | 420 | 580  | 1.160,72 |
| 12ECSS22315 | 315 | 1  | 315 | 28,6 | 300 | 473 | 640  | 1.653,39 |
| 12ECSS22355 | 355 | 1  | 355 | 32,3 | 300 | 533 | 650  | 3.053,82 |
| 12ECSS22400 | 400 | 1  | 400 | 36,4 | 300 | 600 | 660  | 3.379,87 |
| 12ECSS22450 | 450 | 1  | 450 | 40,9 | 300 | 675 | 660  | 4.128,46 |
| 12ECSS22500 | 500 | 1  | 500 | 45,5 | 350 | 750 | 1000 | 5.817,80 |
| 12ECSS22560 | 560 | 1  | 560 | 50,9 | 350 | 840 | 1000 | 7.471,57 |
| 12ECSS22630 | 630 | 1  | 630 | 57,3 | 350 | 945 | 1100 | 9.631,10 |

Приведенные размеры могут быть изменены

## БЕСШОВНЫЕ ОТВОДЫ



## ОТВОД 30° БЕСШОВНЫЙ

$R = 1,5 d$   
ИЗДЕЛИЯ ПРОИЗВОДЯТСЯ ПО ЗАПРОСУ

## PE100 SDR17 PFA/PN10

| Артикул     | Ø   | Упаковка | d   | S    | L   | R   | Z    | €/шт.    |
|-------------|-----|----------|-----|------|-----|-----|------|----------|
| 12DCSS30110 | 110 | 1        | 110 | 6,6  | 150 | 165 | 330  | 207,63   |
| 12DCSS30125 | 125 | 1        | 125 | 7,4  | 150 | 188 | 380  | 265,29   |
| 12DCSS30140 | 140 | 1        | 140 | 8,3  | 150 | 210 | 400  | 287,62   |
| 12DCSS30160 | 160 | 1        | 160 | 9,5  | 150 | 240 | 420  | 308,52   |
| 12DCSS30180 | 180 | 1        | 180 | 10,7 | 150 | 270 | 450  | 410,86   |
| 12DCSS30200 | 200 | 1        | 200 | 11,9 | 150 | 300 | 480  | 445,51   |
| 12DCSS30225 | 225 | 1        | 225 | 13,4 | 150 | 338 | 520  | 478,76   |
| 12DCSS30250 | 250 | 1        | 250 | 14,8 | 250 | 375 | 560  | 697,43   |
| 12DCSS30280 | 280 | 1        | 280 | 16,6 | 250 | 420 | 530  | 874,93   |
| 12DCSS30315 | 315 | 1        | 315 | 18,7 | 300 | 473 | 650  | 1.162,81 |
| 12DCSS30355 | 355 | 1        | 355 | 21,1 | 300 | 533 | 650  | 2.011,76 |
| 12DCSS30400 | 400 | 1        | 400 | 23,7 | 300 | 600 | 690  | 2.778,92 |
| 12DCSS30450 | 450 | 1        | 450 | 26,7 | 300 | 675 | 730  | 3.388,17 |
| 12DCSS30500 | 500 | 1        | 500 | 29,7 | 350 | 750 | 1100 | 4.631,49 |
| 12DCSS30560 | 560 | 1        | 560 | 32,2 | 350 | 840 | 1100 | 5.850,27 |
| 12DCSS30630 | 630 | 1        | 630 | 37,4 | 350 | 945 | 1250 | 7.312,76 |

## PE100 SDR11 PFA/PN16

|             |     |   |     |      |     |     |      |          |
|-------------|-----|---|-----|------|-----|-----|------|----------|
| 12ECSS30110 | 110 | 6 | 110 | 10,0 | 150 | 165 | 330  | 205,43   |
| 12ECSS30125 | 125 | 1 | 125 | 11,4 | 150 | 188 | 380  | 262,56   |
| 12ECSS30140 | 140 | 1 | 140 | 12,7 | 150 | 210 | 400  | 299,43   |
| 12ECSS30160 | 160 | 1 | 160 | 14,6 | 150 | 240 | 420  | 308,52   |
| 12ECSS30180 | 180 | 1 | 180 | 16,4 | 150 | 270 | 450  | 427,59   |
| 12ECSS30200 | 200 | 1 | 200 | 18,2 | 150 | 300 | 480  | 463,70   |
| 12ECSS30225 | 225 | 1 | 225 | 20,5 | 150 | 338 | 520  | 498,36   |
| 12ECSS30250 | 250 | 1 | 250 | 22,7 | 250 | 375 | 560  | 905,05   |
| 12ECSS30280 | 280 | 1 | 280 | 25,4 | 250 | 420 | 530  | 1.160,72 |
| 12ECSS30315 | 315 | 1 | 315 | 28,6 | 300 | 473 | 650  | 1.653,39 |
| 12ECSS30355 | 355 | 1 | 355 | 32,3 | 300 | 533 | 650  | 3.053,82 |
| 12ECSS30400 | 400 | 1 | 400 | 36,4 | 300 | 600 | 690  | 3.379,87 |
| 12ECSS30450 | 450 | 1 | 450 | 40,9 | 300 | 675 | 730  | 4.128,46 |
| 12ECSS30500 | 500 | 1 | 500 | 45,5 | 350 | 750 | 1100 | 5.817,80 |
| 12ECSS30560 | 560 | 1 | 560 | 50,9 | 350 | 840 | 1100 | 7.471,57 |
| 12ECSS30630 | 630 | 1 | 630 | 57,3 | 350 | 945 | 1250 | 9.631,10 |

Приведенные размеры могут быть изменены

## БЕСШОВНЫЕ ОТВОДЫ



## ОТВОД 45° БЕСШОВНЫЙ

R = 1,5 d

ИЗДЕЛИЯ ПРОИЗВОДЯТСЯ ПО ЗАПРОСУ

## PE100 SDR17 PFA/PN10

| Артикул     | Ø   | Упаковка | d   | S    | L   | R   | Z    | €/шт.    |
|-------------|-----|----------|-----|------|-----|-----|------|----------|
| 12DCSS45110 | 110 | 1        | 110 | 6,6  | 150 | 165 | 340  | 207,63   |
| 12DCSS45125 | 125 | 1        | 125 | 7,4  | 150 | 188 | 380  | 265,29   |
| 12DCSS45140 | 140 | 1        | 140 | 8,3  | 150 | 210 | 405  | 287,62   |
| 12DCSS45160 | 160 | 1        | 160 | 9,5  | 150 | 240 | 425  | 308,52   |
| 12DCSS45180 | 180 | 1        | 180 | 10,7 | 150 | 270 | 460  | 410,86   |
| 12DCSS45200 | 200 | 1        | 200 | 11,9 | 150 | 300 | 495  | 445,51   |
| 12DCSS45225 | 225 | 1        | 225 | 13,4 | 150 | 338 | 525  | 478,76   |
| 12DCSS45250 | 250 | 1        | 250 | 14,8 | 250 | 375 | 570  | 697,43   |
| 12DCSS45280 | 280 | 1        | 280 | 16,6 | 250 | 420 | 550  | 874,93   |
| 12DCSS45315 | 315 | 1        | 315 | 18,7 | 300 | 473 | 650  | 1.162,81 |
| 12DCSS45355 | 355 | 1        | 355 | 21,1 | 300 | 533 | 650  | 2.011,76 |
| 12DCSS45400 | 400 | 1        | 400 | 23,7 | 300 | 600 | 730  | 2.778,92 |
| 12DCSS45450 | 450 | 1        | 450 | 26,7 | 300 | 675 | 830  | 3.388,17 |
| 12DCSS45500 | 500 | 1        | 500 | 29,7 | 350 | 750 | 1100 | 4.631,49 |
| 12DCSS45560 | 560 | 1        | 560 | 32,2 | 350 | 840 | 1115 | 5.850,27 |
| 12DCSS45630 | 630 | 1        | 630 | 37,4 | 350 | 945 | 1350 | 7.312,76 |

## PE100 SDR11 PFA/PN16

|             |     |   |     |      |     |     |      |          |
|-------------|-----|---|-----|------|-----|-----|------|----------|
| 12ECSS45110 | 110 | 1 | 110 | 10,0 | 150 | 165 | 340  | 205,43   |
| 12ECSS45125 | 125 | 1 | 125 | 11,4 | 150 | 188 | 380  | 262,56   |
| 12ECSS45140 | 140 | 1 | 140 | 12,7 | 150 | 210 | 405  | 299,43   |
| 12ECSS45160 | 160 | 1 | 160 | 14,6 | 150 | 240 | 425  | 308,52   |
| 12ECSS45180 | 180 | 1 | 180 | 16,4 | 150 | 270 | 460  | 427,59   |
| 12ECSS45200 | 200 | 1 | 200 | 18,2 | 150 | 300 | 495  | 463,70   |
| 12ECSS45225 | 225 | 1 | 225 | 20,5 | 150 | 338 | 525  | 498,36   |
| 12ECSS45250 | 250 | 1 | 250 | 22,7 | 250 | 375 | 570  | 905,05   |
| 12ECSS45280 | 280 | 1 | 280 | 25,4 | 250 | 420 | 550  | 1.160,72 |
| 12ECSS45315 | 315 | 1 | 315 | 28,6 | 300 | 473 | 650  | 1.653,39 |
| 12ECSS45355 | 355 | 1 | 355 | 32,3 | 300 | 533 | 650  | 3.053,82 |
| 12ECSS45400 | 400 | 1 | 400 | 36,4 | 300 | 600 | 730  | 3.379,87 |
| 12ECSS45450 | 450 | 1 | 450 | 40,9 | 300 | 675 | 830  | 4.128,46 |
| 12ECSS45500 | 500 | 1 | 500 | 45,5 | 350 | 750 | 1100 | 5.817,80 |
| 12ECSS45560 | 560 | 1 | 560 | 50,9 | 350 | 840 | 1115 | 7.471,57 |
| 12ECSS45630 | 630 | 1 | 630 | 57,3 | 350 | 945 | 1350 | 9.631,10 |

Приведенные размеры могут быть изменены

## БЕСШОВНЫЕ ОТВОДЫ



## ОТВОД 60° БЕСШОВНЫЙ

R = 1,5 d

ИЗДЕЛИЯ ПРОИЗВОДЯТСЯ ПО ЗАПРОСУ

## PE100 SDR17 PFA/PN10

| Артикул     | Ø   | Упаковка | d   | S    | L   | R   | Z    | €/шт.    |
|-------------|-----|----------|-----|------|-----|-----|------|----------|
| 12DCSS60110 | 110 | 2        | 110 | 6,6  | 150 | 165 | 280  | 229,31   |
| 12DCSS60125 | 125 | 9        | 125 | 7,4  | 150 | 188 | 300  | 292,81   |
| 12DCSS60140 | 140 | 1        | 140 | 8,3  | 150 | 210 | 400  | 317,48   |
| 12DCSS60160 | 160 | 1        | 160 | 9,5  | 150 | 240 | 430  | 340,33   |
| 12DCSS60180 | 180 | 1        | 180 | 10,7 | 150 | 270 | 450  | 471,88   |
| 12DCSS60200 | 200 | 1        | 200 | 11,9 | 150 | 300 | 500  | 575,63   |
| 12DCSS60225 | 225 | 1        | 225 | 13,4 | 150 | 338 | 550  | 679,89   |
| 12DCSS60250 | 250 | 1        | 250 | 14,8 | 250 | 375 | 600  | 874,93   |
| 12DCSS60280 | 280 | 1        | 280 | 16,6 | 238 | 420 | 630  | 1.222,41 |
| 12DCSS60315 | 315 | 1        | 315 | 18,7 | 334 | 473 | 830  | 1.280,07 |
| 12DCSS60355 | 355 | 1        | 355 | 21,1 | 397 | 533 | 900  | 2.012,28 |
| 12DCSS60400 | 400 | 1        | 400 | 23,7 | 420 | 600 | 1000 | 2.778,92 |
| 12DCSS60450 | 450 | 1        | 450 | 26,7 | 315 | 675 | 1115 | 3.388,17 |
| 12DCSS60500 | 500 | 1        | 500 | 29,7 | 385 | 750 | 1300 | 5.484,61 |
| 12DCSS60560 | 560 | 1        | 560 | 32,2 | 546 | 840 | 1450 | 5.850,27 |
| 12DCSS60630 | 630 | 1        | 630 | 37,4 | 588 | 945 | 1600 | 7.312,76 |

## PE100 SDR11 PFA/PN16

| Артикул     | Ø   | Упаковка | d   | S    | L   | R   | Z    | €/шт.    |
|-------------|-----|----------|-----|------|-----|-----|------|----------|
| 12ECSS60110 | 110 | 6        | 110 | 10,0 | 150 | 165 | 280  | 257,10   |
| 12ECSS60125 | 125 | 1        | 125 | 11,4 | 150 | 188 | 300  | 291,38   |
| 12ECSS60140 | 140 | 1        | 140 | 12,7 | 150 | 210 | 400  | 328,26   |
| 12ECSS60160 | 160 | 1        | 160 | 14,6 | 150 | 240 | 430  | 383,32   |
| 12ECSS60180 | 180 | 1        | 180 | 16,4 | 150 | 270 | 450  | 644,32   |
| 12ECSS60200 | 200 | 1        | 200 | 18,2 | 150 | 300 | 500  | 774,68   |
| 12ECSS60225 | 225 | 1        | 225 | 20,5 | 150 | 338 | 550  | 931,67   |
| 12ECSS60250 | 250 | 1        | 250 | 22,7 | 250 | 375 | 600  | 1.183,07 |
| 12ECSS60280 | 280 | 1        | 280 | 25,4 | 238 | 420 | 630  | 1.402,13 |
| 12ECSS60315 | 315 | 1        | 315 | 28,6 | 334 | 473 | 830  | 1.706,89 |
| 12ECSS60355 | 355 | 1        | 355 | 32,3 | 397 | 533 | 900  | 3.083,68 |
| 12ECSS60400 | 400 | 1        | 400 | 36,4 | 420 | 600 | 1000 | 3.412,97 |
| 12ECSS60450 | 450 | 1        | 450 | 40,9 | 315 | 675 | 1115 | 4.168,97 |
| 12ECSS60500 | 500 | 1        | 500 | 45,5 | 385 | 750 | 1300 | 5.874,81 |
| 12ECSS60560 | 560 | 1        | 560 | 50,9 | 546 | 840 | 1450 | 8.007,98 |
| 12ECSS60630 | 630 | 1        | 630 | 57,3 | 588 | 945 | 1600 | 9.725,51 |

Приведенные размеры могут быть изменены

## БЕСШОВНЫЕ ОТВОДЫ



## ОТВОД 90° БЕСШОВНЫЙ

R = 1,5 d

ИЗДЕЛИЯ ПРОИЗВОДЯТСЯ ПО ЗАПРОСУ

## PE100 SDR17 PFA/PN10

| Артикул     | Ø   | Упаковка | d   | S    | L   | R   | Z    | €/шт.    |
|-------------|-----|----------|-----|------|-----|-----|------|----------|
| 12DCSS90110 | 110 | 1        | 110 | 6,6  | 150 | 165 | 340  | 222,18   |
| 12DCSS90125 | 125 | 1        | 125 | 7,4  | 150 | 188 | 380  | 287,62   |
| 12DCSS90140 | 140 | 1        | 140 | 8,3  | 150 | 210 | 405  | 304,36   |
| 12DCSS90160 | 160 | 1        | 160 | 9,5  | 150 | 240 | 425  | 318,38   |
| 12DCSS90180 | 180 | 1        | 180 | 10,7 | 150 | 270 | 460  | 440,32   |
| 12DCSS90200 | 200 | 1        | 200 | 11,9 | 150 | 300 | 495  | 489,53   |
| 12DCSS90225 | 225 | 4        | 225 | 13,4 | 150 | 338 | 525  | 510,84   |
| 12DCSS90250 | 250 | 1        | 250 | 14,8 | 250 | 375 | 570  | 762,74   |
| 12DCSS90280 | 280 | 1        | 280 | 16,6 | 238 | 420 | 760  | 952,58   |
| 12DCSS90315 | 315 | 1        | 315 | 18,7 | 334 | 473 | 950  | 1.438,47 |
| 12DCSS90355 | 355 | 1        | 355 | 21,1 | 397 | 533 | 1100 | 2.011,76 |
| 12DCSS90400 | 400 | 1        | 400 | 23,7 | 420 | 600 | 1200 | 2.778,92 |
| 12DCSS90450 | 450 | 1        | 450 | 26,7 | 315 | 675 | 1350 | 3.778,50 |
| 12DCSS90500 | 500 | 1        | 500 | 29,7 | 385 | 750 | 1550 | 5.484,61 |
| 12DCSS90560 | 560 | 1        | 560 | 32,2 | 546 | 840 | 1900 | 6.988,02 |
| 12DCSS90630 | 630 | 1        | 630 | 37,4 | 588 | 945 | 2100 | 8.674,23 |

## PE100 SDR11 PFA/PN16

|             |     |   |     |      |     |     |      |           |
|-------------|-----|---|-----|------|-----|-----|------|-----------|
| 12ECSS90110 | 110 | 6 | 110 | 10,0 | 150 | 165 | 340  | 221,53    |
| 12ECSS90125 | 125 | 1 | 125 | 11,4 | 150 | 188 | 380  | 284,76    |
| 12ECSS90140 | 140 | 1 | 140 | 12,7 | 150 | 210 | 405  | 303,99    |
| 12ECSS90160 | 160 | 1 | 160 | 14,6 | 150 | 240 | 425  | 330,99    |
| 12ECSS90180 | 180 | 1 | 180 | 16,4 | 150 | 270 | 460  | 440,07    |
| 12ECSS90200 | 200 | 1 | 200 | 18,2 | 150 | 300 | 495  | 493,82    |
| 12ECSS90225 | 225 | 1 | 225 | 20,5 | 150 | 338 | 525  | 509,92    |
| 12ECSS90250 | 250 | 1 | 250 | 22,7 | 250 | 375 | 570  | 1.003,62  |
| 12ECSS90280 | 280 | 1 | 280 | 25,4 | 238 | 420 | 760  | 1.273,31  |
| 12ECSS90315 | 315 | 1 | 315 | 28,6 | 334 | 473 | 950  | 1.745,45  |
| 12ECSS90355 | 355 | 1 | 355 | 32,3 | 397 | 533 | 1100 | 3.083,68  |
| 12ECSS90400 | 400 | 1 | 400 | 36,4 | 420 | 600 | 1200 | 3.412,97  |
| 12ECSS90450 | 450 | 1 | 450 | 40,9 | 315 | 675 | 1350 | 4.631,49  |
| 12ECSS90500 | 500 | 1 | 500 | 45,5 | 385 | 750 | 1550 | 6.947,37  |
| 12ECSS90560 | 560 | 1 | 560 | 50,9 | 546 | 840 | 1900 | 9.015,23  |
| 12ECSS90630 | 630 | 1 | 630 | 57,3 | 588 | 945 | 2100 | 11.603,92 |

Приведенные размеры могут быть изменены



## ПЕРЕХОДЫ



### ПЕРЕХОД ПЭ-СТАЛЬ РЕЗЬБОВОЙ

Внутренняя поверхность оцинкована

Внешняя поверхность оцинкована

Наконечник с резьбой

Применение: вода и газ

Тип А - фитинг, полученный методом литья под давлением

Тип В - фитинг, полученный методом механического соединения

### PE100 SDR11 PFA/PN16

| Артикул     | Тип | ØПЭ<br>хРезьба | Упаковка | Кол-во в<br>паллете | Вес<br>кг | Объем<br>м <sup>3</sup> | Dn  | S1   | L1  | F      | LF   | D2    | S2   | L2  | L3 | L   | D     | €/шт.  |
|-------------|-----|----------------|----------|---------------------|-----------|-------------------------|-----|------|-----|--------|------|-------|------|-----|----|-----|-------|--------|
| 12ERPEAF25  | A   | 25 x 3/4"      | 25       | 700                 | 0,590     | 0,0007                  | 25  | 3,0  | 72  | 3/4"   | 14,5 | 26,9  | 2,60 | 242 | -  | 390 | 39    | 16,39  |
| 12ERPEAF32  | A   | 32 x 1"        | 20       | 560                 | 1,050     | 0,0009                  | 32  | 3,0  | 72  | 1"     | 16,8 | 33,4  | 4,55 | 242 | -  | 390 | 45    | 17,01  |
| 12ERPEAF40  | A   | 40 x 1 1/4"    | 12       | 336                 | 1,321     | 0,0014                  | 40  | 3,7  | 72  | 1 1/4" | 19,1 | 42,4  | 3,20 | 242 | -  | 390 | 54    | 20,39  |
| 12ERPEAF50  | A   | 50 x 1 1/2"    | 8        | 224                 | 1,725     | 0,0021                  | 50  | 4,6  | 72  | 1 1/2" | 19,1 | 48,3  | 5,08 | 242 | -  | 390 | 64    | 31,41  |
| 12ERPEAF63  | A   | 63 x 2"        | 6        | 168                 | 2,400     | 0,0027                  | 63  | 5,8  | 72  | 2"     | 23,4 | 60,3  | 5,54 | 242 | -  | 390 | 77    | 36,94  |
| 12ERPEAF75  | B   | 75 x 2 1/2"    | 2        | 96                  | 3,030     | 0,0082                  | 75  | 6,8  | 130 | 2 1/2" | 26,7 | 76,1  | 3,6  | 232 | 60 | 457 | 88,9  | 84,66  |
| 12ERPEAF90  | B   | 90 x 3"        | 2        | 98                  | 5,400     | 0,0088                  | 90  | 8,2  | 150 | 3"     | 28,9 | 88,9  | 4,0  | 220 | 70 | 465 | 114,3 | 97,55  |
| 12ERPEAF110 | B   | 110 x 4"       | 1        | 54                  | 8,800     | 0,0249                  | 110 | 10,0 | 135 | 4"     | 35,8 | 114,3 | 4,5  | 200 | 90 | 465 | 152,4 | 138,05 |
| 12ERPEAF125 | B   | 125 x 4"       | 1        | 54                  | 6,400     | 0,0147                  | 125 | 11,4 | 135 | 4"     | 35,8 | 114,3 | 4,5  | 200 | 90 | 465 | 152,4 | 145,70 |

Приведенные размеры могут быть изменены

## ПЕРЕХОДЫ



### ПЕРЕХОД ПЭ-СТАЛЬ РЕЗЬБОВОЙ

Внутренняя поверхность оцинкована

Внешняя поверхность оцинкована

Наконечник с резьбой

Применение: вода и газ

Замечание: фитинг произведен методом механического соединения

### PE100 SDR7,4 PFA/PN25

| Артикул     | ØПЭ<br>хРезьба | Упаковка | Кол-во в<br>паллете | Вес<br>кг | Объем<br>м <sup>3</sup> | Dn  | S1   | L1  | F      | LF   | D2    | S2   | L2 | L3   | L     | D     | €/шт.  |
|-------------|----------------|----------|---------------------|-----------|-------------------------|-----|------|-----|--------|------|-------|------|----|------|-------|-------|--------|
| 12GRPEAF032 | 32 x 1"        | 15       | 720                 | 0,980     | 0,0011                  | 32  | 4,4  | 75  | 1"     | 16,8 | 33,4  | 4,55 | 70 | 41,5 | 186,5 | 42,4  | 20,60  |
| 12GRPEAF040 | 40 x 1" 1/4    | 1        | -                   | 1,385     | -                       | 40  | 5,5  | 90  | 1 1/4" | 19,1 | 42,2  | 4,85 | 75 | 41,5 | 206,5 | 52,6  | 22,29  |
| 12GRPEAF050 | 50 x 1" 1/2    | 6        | 288                 | 1,983     | 0,0027                  | 50  | 6,9  | 95  | 1 1/2" | 19,1 | 48,3  | 5,08 | 75 | 62   | 232   | 66    | 25,77  |
| 12GRPEAF063 | 63 x 2"        | 1        | -                   | 1,855     | -                       | 63  | 9,1  | 100 | 2"     | 23,4 | 60,3  | 5,54 | 80 | 60   | 240   | 80    | 41,00  |
| 12GRPEAF075 | 75 x 2" 1/2    | 1        | -                   | 2,466     | -                       | 75  | 10,3 | 130 | 2 1/2" | 26,7 | 76,1  | 7,01 | 80 | 60   | 260   | 88,9  | 85,75  |
| 12GRPEAF090 | 90 x 3"        | 2        | 96                  | 5,100     | 0,0088                  | 90  | 12,3 | 145 | 3"     | 28,9 | 88,9  | 7,62 | 85 | 70   | 290   | 114,3 | 94,29  |
| 12GRPEAF110 | 110 x 4"       | 1        | 54                  | 10,146    | 0,0147                  | 110 | 15,1 | 135 | 4"     | 35,8 | 114,3 | 8,56 | 90 | 90   | 315   | 152,4 | 145,76 |
| 12GRPEAF125 | 125 x 4"       | 1        | 54                  | 10,291    | 0,0147                  | 125 | 17,1 | 140 | 4"     | 35,8 | 114,3 | 8,56 | 90 | 90   | 320   | 152,4 | 189,52 |

Приведенные размеры могут быть изменены



## ПЕРЕХОДЫ



(A)



### ПЕРЕХОД ПЭ-СТАЛЬ РЕЗЬБОВОЙ УДЛИНЕННЫЙ

Внутренняя поверхность оцинкована

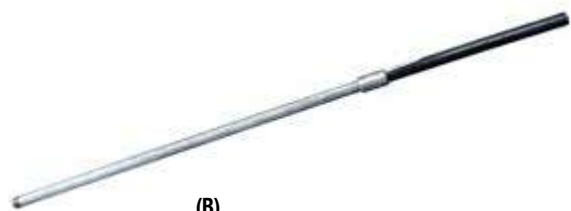
Внешняя поверхность оцинкована

Наконечник для электромужфтовой сварки

Применение: вода и газ

Тип А - фитинг, полученный методом литья под давлением

Тип В - фитинг, полученный методом механического соединения



(B)



## PE100 SDR11 PFA/PN16

| Артикул      | Тип | ØПЭ<br>хРезьба | Упаковка | Кол-во в<br>паллете | Вес<br>кг | Объем<br>м <sup>3</sup> | Dn | S1  | L1  | F      | LF   | D2   | S2   | L2  | L3 | L    | €/шт. |
|--------------|-----|----------------|----------|---------------------|-----------|-------------------------|----|-----|-----|--------|------|------|------|-----|----|------|-------|
| 12ERPEALL025 | B   | 25x3/4"        | 1        | -                   | 1,700     | 0,0020                  | 25 | 3,0 | 350 | 3/4"   | 14,5 | 26,9 | 2,60 | 800 | 50 | 1200 | 36,23 |
| 12ERPEALL032 | A   | 32x1"          | 1        | -                   | 2,800     | 0,0024                  | 32 | 3,0 | 72  | 1"     | 16,8 | 33,4 | 4,55 | 800 | -  | 948  | 42,06 |
| 12ERPEALL040 | B   | 40x1 1/4"      | 130      | 260                 | 2,859     | 0,0039                  | 40 | 3,7 | 345 | 1 1/4" | 19,1 | 42,4 | 3,20 | 800 | 55 | 1200 | 53,14 |
| 12ERPEALL050 | A   | 50x1 1/2"      | 1        | -                   | 4,900     | 0,0047                  | 50 | 4,6 | 72  | 1 1/2" | 19,1 | 48,3 | 5,08 | 800 | -  | 948  | 62,73 |
| 12ERPEALL063 | A   | 63x2"          | 1        | -                   | 6,500     | 0,0061                  | 63 | 5,8 | 72  | 2"     | 23,4 | 60,3 | 5,54 | 800 | -  | 948  | 73,92 |

Приведенные размеры могут быть изменены

## ПЕРЕХОДЫ



### ПЕРЕХОД ПЭ-СТАЛЬ БЕЗ РЕЗЬБЫ

Внутренняя поверхность оцинкована

Внешняя поверхность оцинкована

Наконечник для электромужфтовой сварки

Применение: вода

Тип А - фитинг, полученный методом литья под давлением

Тип В - фитинг, полученный методом механического соединения

### PE100 SDR11 PFA/PN16

| Артикул      |  | ØPExDN  | Упаковка | Кол-во в паллете | Вес кг | Объем м³ | Dn  | S1   | L1  | D2    | S2   | L2  | L3  | L   | D     | €/шт.    |
|--------------|--|---------|----------|------------------|--------|----------|-----|------|-----|-------|------|-----|-----|-----|-------|----------|
| 12ERPEAL075  |  | 75x65   | 1        | 144              | 3,700  | 0,0069   | 75  | 6,8  | 130 | 76,1  | 3,60 | 300 | 60  | 537 | 88,9  | 100,13   |
| 12ERPEAL090  |  | 90x80   | 2        | 96               | 5,900  | 0,0088   | 90  | 8,2  | 145 | 88,9  | 4,00 | 300 | 70  | 545 | 114,3 | 111,84   |
| 12ERPEAL110  |  | 110x100 | 1        | 54               | 7,000  | 0,0147   | 110 | 10,0 | 135 | 114,3 | 4,50 | 300 | 90  | 560 | 152,4 | 175,73   |
| 12ERPEAL125  |  | 125x100 | 1        | 54               | 11,800 | 0,0147   | 125 | 11,4 | 140 | 114,3 | 4,50 | 300 | 90  | 565 | 152,4 | 185,38   |
| 12ERPEAL140  |  | 140x125 | 16       | 32               | 10,378 | 0,0261   | 140 | 12,7 | 155 | 139,7 | 5,00 | 300 | 95  | 595 | 180   | 201,46   |
| 12ERPEAL160  |  | 160x150 | 13       | 26               | 14,455 | 0,0321   | 160 | 14,6 | 165 | 168,3 | 5,40 | 300 | 95  | 605 | 219   | 262,76   |
| 12ERPEAL180  |  | 180x150 | 11       | 22               | 15,764 | 0,0380   | 180 | 16,4 | 170 | 168,3 | 5,40 | 300 | 95  | 605 | 219   | 318,52   |
| 12ERPEAL200  |  | 200x200 | 9        | 18               | 21,667 | 0,0464   | 200 | 18,2 | 175 | 219,1 | 6,35 | 300 | 105 | 635 | 290   | 527,53   |
| 12ERPEAL225  |  | 225x200 | 1        | 1                | 22,030 | 0,0290   | 225 | 20,5 | 175 | 219,1 | 6,35 | 300 | 105 | 635 | 290   | 540,59   |
| 12ERPEAL250  |  | 250x250 | 1        | 1                | 30,218 | 0,0368   | 250 | 22,7 | 310 | 273   | 6,35 | 300 | 105 | 750 | -     | 1.056,04 |
| 12ERPEAL280  |  | 280x250 | 1        | 1                | 30,853 | 0,0462   | 280 | 25,4 | 310 | 273   | 6,35 | 300 | 140 | 750 | -     | 1.085,18 |
| 12ERPEAL3125 |  | 315x250 | 1        | 1                | 60,000 | 0,0592   | 315 | 28,6 | 310 | 273   | 7,14 | 300 | 150 | 760 | -     | 1.215,81 |
| 12ERPEAL3130 |  | 315x300 | 1        | 1                | 73,400 | 0,1504   | 315 | 28,6 | 310 | 323,8 | 7,14 | 300 | 150 | 760 | -     | 1.215,81 |

Приведенные размеры могут быть изменены

## ПЕРЕХОДЫ



### ФИТИНГ ПЭ/ОЦИНКОВАННАЯ ГЛАДКАЯ СТАЛЬ С СОЕДИНЕНИЕМ VISTALIC

Внутренняя поверхность оцинкована

Внешняя поверхность оцинкована

Наконечник для электромужфтовой сварки

Применение: вода

### PE100 SDR11 PFA/PN16

| Артикул      | øPExDN  | Упаковка | Кол-во в паллете | Вес кг | Объем м <sup>3</sup> | Dn  | S1   | L1  | D3     | D2    | S2   | L2  | L3  | L   | D     | €/шт.    |
|--------------|---------|----------|------------------|--------|----------------------|-----|------|-----|--------|-------|------|-----|-----|-----|-------|----------|
| 12ERPEALV032 | 32x25   | 1        | 1                | -      | -                    | 32  | 3    | 72  | 1"     | 33,4  | 4,55 | 242 | 76  | 390 | 42,4  | 29,68    |
| 12ERPEALV040 | 40x32   | 1        | 1                | -      | -                    | 40  | 3,7  | 72  | 1" 1/4 | 42,4  | 3,20 | 242 | 76  | 390 | 52,6  | 50,25    |
| 12ERPEALV050 | 50x40   | 1        | 1                | -      | -                    | 50  | 4,6  | 72  | 1" 1/5 | 48,3  | 5,08 | 242 | 76  | 390 | 66    | 55,86    |
| 12ERPEALV063 | 63x50   | 1        | 1                | -      | -                    | 63  | 5,8  | 72  | 2"     | 60,3  | 5,54 | 242 | 76  | 390 | 80    | 65,80    |
| 12ERPEALV075 | 75x65   | 1        | 1                | -      | -                    | 75  | 6,8  | 130 | 2" 1/2 | 76,1  | 3,6  | 300 | 60  | 537 | 88,9  | 110,21   |
| 12ERPEALV090 | 90x80   | 1        | 1                | -      | -                    | 90  | 8,2  | 145 | 3"     | 88,9  | 4    | 300 | 70  | 545 | 114,3 | 123,07   |
| 12ERPEALV110 | 110x100 | 1        | 1                | -      | -                    | 110 | 10   | 135 | 4"     | 114,3 | 4,5  | 300 | 90  | 560 | 152,4 | 193,29   |
| 12ERPEALV125 | 125x100 | 1        | 1                | -      | -                    | 125 | 11,4 | 140 | 4"     | 114,3 | 4,5  | 300 | 90  | 565 | 152,4 | 203,93   |
| 12ERPEALV140 | 140x125 | 1        | 1                | -      | -                    | 140 | 12,7 | 155 | 5"     | 139,7 | 5    | 300 | 95  | 595 | 180   | 222,05   |
| 12ERPEALV160 | 160x150 | 1        | 1                | -      | -                    | 160 | 14,6 | 165 | 6"     | 168,3 | 5,4  | 300 | 95  | 605 | 219   | 289,13   |
| 12ERPEALV180 | 180x150 | 1        | 1                | -      | -                    | 180 | 16,4 | 170 | 6"     | 168,3 | 5,4  | 300 | 95  | 605 | 219   | 350,60   |
| 12ERPEALV200 | 200x200 | 1        | 1                | -      | -                    | 200 | 18,2 | 175 | 8"     | 219,1 | 6,35 | 300 | 105 | 635 | 290   | 580,24   |
| 12ERPEALV225 | 225x200 | 1        | 1                | -      | -                    | 225 | 20,5 | 175 | 8"     | 219,1 | 6,35 | 300 | 105 | 635 | 290   | 594,61   |
| 12ERPEALV250 | 250x250 | 1        | 1                | -      | -                    | 250 | 22,7 | 310 | 10"    | 273   | 6,35 | 300 | 105 | 750 | 330   | 1.161,64 |
| 12ERPEALV280 | 280x250 | 1        | 1                | -      | -                    | 280 | 25,4 | 310 | 10"    | 273   | 6,35 | 300 | 140 | 750 | 330   | 1.193,78 |
| 12ERPEALV250 | 250x250 | 1        | 1                | -      | -                    | 315 | 28,6 | 310 | 10"    | 273   | 7,14 | 300 | 150 | 760 | -     | 1.338,10 |
| 12ERPEALV280 | 280x250 | 1        | 1                | -      | -                    | 315 | 28,6 | 310 | 12"    | 323,8 | 7,14 | 300 | 150 | 760 | -     | 1.338,10 |

Приведенные размеры могут быть изменены

## ПЕРЕХОДЫ



### ПЕРЕХОД ПЭ-СТАЛЬ БЕЗ РЕЗЬБЫ

Внутренняя поверхность черная

Внешняя поверхность черная

Наконечник для электромуфтовой сварки

Применение: газ

### PE100 SDR17

| Артикул       | øPExDN  | Упаковка | Кол-во в паллете | Вес кг | Объем м <sup>3</sup> | Dn  | S1   | L1  | D2    | S2   | L2  | L3  | L   | D     | €/шт.    |
|---------------|---------|----------|------------------|--------|----------------------|-----|------|-----|-------|------|-----|-----|-----|-------|----------|
| 12S8ERPEAL090 | 90x80   | 2        | 96               | 4,150  | 0,0088               | 90  | 5,3  | 145 | 88,9  | 4,00 | 300 | 70  | 545 | 114,3 | 79,16    |
| 12S8ERPEAL110 | 110x100 | 1        | 54               | 7,800  | 0,0184               | 110 | 6,5  | 135 | 114,3 | 4,50 | 300 | 90  | 560 | 152,4 | 107,69   |
| 12S8ERPEAL125 | 125x100 | 1        | 54               | 9,200  | 0,0184               | 125 | 7,4  | 140 | 114,3 | 4,50 | 300 | 90  | 565 | 152,4 | 109,52   |
| 12S8ERPEAL140 | 140x125 | 12       | 24               | 11,150 | 0,0348               | 140 | 8,2  | 155 | 139,7 | 5,00 | 300 | 95  | 595 | 180   | 183,78   |
| 12S8ERPEAL160 | 160x150 | 13       | 52               | 14,500 | 0,0166               | 160 | 9,4  | 165 | 168,3 | 5,40 | 300 | 95  | 605 | 219   | 229,62   |
| 12S8ERPEAL180 | 180x150 | 11       | 22               | 14,875 | 0,0380               | 180 | 10,6 | 170 | 168,3 | 5,40 | 300 | 95  | 605 | 219   | 230,90   |
| 12S8ERPEAL200 | 200x200 | 1        | 1                | 23,000 | 0,0214               | 200 | 11,8 | 175 | 219,1 | 6,35 | 300 | 105 | 635 | 290   | 412,30   |
| 12S8ERPEAL225 | 225x200 | 1        | 1                | 30,500 | 0,0290               | 225 | 13,2 | 175 | 219,1 | 6,35 | 300 | 105 | 635 | 290   | 459,23   |
| 12S8ERPEAL250 | 250x250 | 1        | 1                | 28,963 | 0,0368               | 250 | 14,7 | 310 | 273   | 6,35 | 300 | 140 | 750 | -     | 1.056,51 |
| 12S8ERPEAL280 | 280x250 | 1        | 1                | 29,359 | 0,0462               | 280 | 16,5 | 310 | 273   | 6,35 | 300 | 140 | 750 | -     | 1.125,54 |
| 12S8ERPEAL315 | 315x300 | 6        | 6                | 73,400 | 0,1504               | 315 | 18,5 | 310 | 273   | 7,14 | 300 | 150 | 760 | -     | 1.187,20 |

Приведенные размеры могут быть изменены

## ПЕРЕХОДЫ



### ПЕРЕХОД ПЭ-СТАЛЬ БЕЗ РЕЗЬБЫ

Внутренняя поверхность черная  
Внешняя поверхность черная  
Наконечник для электромужфтовой сварки  
Применение: газ

## PE100 SDR11

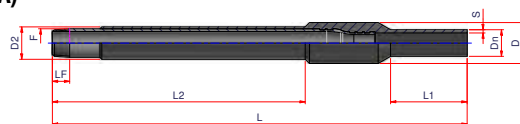
| Артикул       | ØPExDN  | Упаковка | Кол-во в паллете | Вес кг | Объем м³ | Dn  | S1   | L1  | D2    | S2   | L2  | L3   | L     | D     | €/шт.    |
|---------------|---------|----------|------------------|--------|----------|-----|------|-----|-------|------|-----|------|-------|-------|----------|
| 12S5ERPEAL020 | 20x18   | 36       | 1.944            | 0,394  | 0,0003   | 20  | 3,0  | 130 | 21,3  | 2,60 | 300 | 25,0 | 455   | -     | 13,35    |
| 12S5ERPEAL025 | 25x20   | 36       | 1.728            | 0,723  | 0,0005   | 25  | 3,0  | 75  | 26,9  | 2,60 | 300 | 32,0 | 426   | 34,5  | 17,77    |
| 12S5ERPEAL032 | 32x25   | 15       | 720              | 0,893  | 0,0011   | 32  | 3,0  | 75  | 33,7  | 3,20 | 300 | 41,5 | 426   | 42,4  | 17,77    |
| 12S5ERPEAL040 | 40x32   | 9        | 432              | 1,200  | 0,0018   | 40  | 3,7  | 90  | 42,4  | 3,20 | 300 | 41,5 | 456,5 | 52,6  | 20,66    |
| 12S5ERPEAL050 | 50x40   | 6        | 288              | 1,577  | 0,0027   | 50  | 4,6  | 95  | 48,3  | 3,20 | 300 | 62   | 485,5 | 66,0  | 27,57    |
| 12S5ERPEAL063 | 63x50   | 4        | 192              | 2,300  | 0,0036   | 63  | 5,8  | 100 | 60,3  | 3,60 | 300 | 60   | 495   | 80,0  | 29,83    |
| 12S5ERPEAL075 | 75x65   | 3        | 48               | 3,633  | 0,0069   | 75  | 6,8  | 130 | 76,1  | 3,60 | 300 | 60   | 537   | 88,9  | 83,52    |
| 12S5ERPEAL090 | 90x80   | 2        | 96               | 4,200  | 0,0088   | 90  | 8,2  | 145 | 88,9  | 4,00 | 300 | 70   | 545   | 114,3 | 84,66    |
| 12S5ERPEAL110 | 110x100 | 1        | 54               | 7,500  | 0,0184   | 110 | 10,0 | 135 | 114,3 | 4,50 | 300 | 90   | 560   | 152,4 | 100,68   |
| 12S5ERPEAL125 | 125x100 | 1        | 54               | 9,990  | 0,0184   | 125 | 11,4 | 140 | 114,3 | 4,50 | 300 | 90   | 565   | 152,4 | 101,60   |
| 12S5ERPEAL140 | 140x125 | 12       | 24               | 11,075 | 0,0348   | 140 | 12,7 | 155 | 139,7 | 5,00 | 300 | 95   | 595   | 180,0 | 183,78   |
| 12S5ERPEAL160 | 160x150 | 13       | 52               | 16,300 | 0,0166   | 160 | 14,6 | 165 | 168,3 | 5,40 | 300 | 95   | 605   | 219,0 | 229,74   |
| 12S5ERPEAL180 | 180x150 | 9        | 18               | 13,811 | 0,0464   | 180 | 16,4 | 170 | 168,3 | 5,40 | 300 | 95   | 605   | 219,0 | 234,67   |
| 12S5ERPEAL200 | 200x200 | 9        | 18               | 21,889 | 0,0464   | 200 | 18,2 | 175 | 219,1 | 6,35 | 300 | 105  | 635   | 290,0 | 414,15   |
| 12S5ERPEAL225 | 225x200 | 1        | -                | 27,061 | -        | 225 | 20,5 | 175 | 219,1 | 6,35 | 300 | 105  | 635   | 290,0 | 459,23   |
| 12S5ERPEAL250 | 250x250 | 1        | -                | 30,218 | -        | 250 | 22,7 | 310 | 273   | 6,35 | 300 | 140  | 750   | -     | 1.076,77 |
| 12S5ERPEAL280 | 280x250 | 1        | -                | 30,853 | -        | 280 | 25,4 | 310 | 273   | 6,35 | 300 | 140  | 750   | -     | 1.101,62 |
| 12S5ERPEAL315 | 315x300 | 1        | -                | 71,00  | -        | 315 | 28,6 | 310 | 323,8 | 7,14 | 300 | 150  | 760   | -     | 1.297,65 |

Приведенные размеры могут быть изменены

## ПЕРЕХОДЫ



(A)



### ПЕРЕХОД ПЭ-СТАЛЬ РЕЗЬБОВОЙ С ПЭ ПОКРЫТИЕМ

Внутренняя поверхность черная

Внешняя поверхность покрыта ПЭ

Наконечник с резьбой

Применение: газ

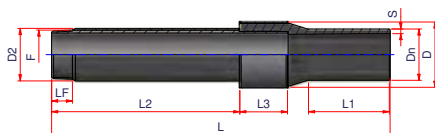
\* Уплотнительное кольцо РЕХ

Тип А - фитинг, полученный методом литья под давлением

Тип В - фитинг, полученный методом механического соединения



(B)



## PE100 SDR11

| Артикул       | Тип | øПЭ<br>хРезьба | Упаковка | Кол-во в<br>паллете | Вес<br>кг | Объем<br>м <sup>3</sup> | Dn  | S    | L1  | F     | LF   | D2   | L2    | L3 | L     | D     | €/шт.  |
|---------------|-----|----------------|----------|---------------------|-----------|-------------------------|-----|------|-----|-------|------|------|-------|----|-------|-------|--------|
| 12ERPEARC025  | A   | 25 x 3/4"      | 18       | 576                 | 0,489     | 0,0009                  | 25  | 3,0  | 72  | 3/4"  | 14,5 | 30,5 | 237,5 | -  | 390   | 38,5  | 18,31  |
| 12ERPEARC032  | A   | 32 x 1"        | 15       | 480                 | 1,107     | 0,0011                  | 32  | 3,0  | 72  | 1"    | 16,8 | 39,4 | 239   | -  | 390   | 45    | 18,50  |
| 12ERPEARC040* | B   | 40 x 1 1/4"    | 8        | 384                 | 1,225     | 0,0020                  | 40  | 3,7  | 90  | 1"1/4 | 19,1 | 46,9 | 241,5 | 41 | 396,5 | 52,5  | 22,09  |
| 12ERPEARC050* | B   | 50 x 1 1/2"    | 6        | 288                 | 1,483     | 0,0027                  | 50  | 4,6  | 95  | 1"1/2 | 19,1 | 53,3 | 240,5 | 62 | 425,5 | 66    | 23,29  |
| 12ERPEARC063* | B   | 63 x 2"        | 4        | 240                 | 1,975     | 0,0041                  | 63  | 5,8  | 100 | 2"    | 25,7 | 64,3 | 230   | 60 | 415   | 80    | 31,19  |
| 12ERPEARC075* | B   | 75 x 2 1/2"    | 2        | 96                  | 3,295     | 0,0082                  | 75  | 6,8  | 130 | 2"1/2 | 28   | 81   | 232   | 65 | 457   | 101,5 | 86,79  |
| 12ERPEARC090* | B   | 90 x 3"        | 2        | 96                  | 4,400     | 0,0088                  | 90  | 8,2  | 145 | 3"    | 31   | 94   | 220   | 70 | 465   | 114,3 | 128,29 |
| 12ERPEARC110* | B   | 110 x 4"       | 1        | 48                  | 6,500     | 0,0147                  | 110 | 10,0 | 135 | 4"    | 37   | 120  | 200   | 90 | 465   | 152,4 | 149,64 |

Приведенные размеры могут быть изменены

## ПЕРЕХОДЫ



(A)



(B)



### ПЕРЕХОД ПЭ-СТАЛЬ РЕЗЬБОВОЙ С ПЭ ПОКРЫТИЕМ

Внутренняя поверхность черная

Внешняя поверхность покрыта ПЭ

Наконечник с резьбой

Применение: вода и газ

\* Уплотнительное кольцо РЕХ

Тип А - фитинг, полученный методом литья под давлением

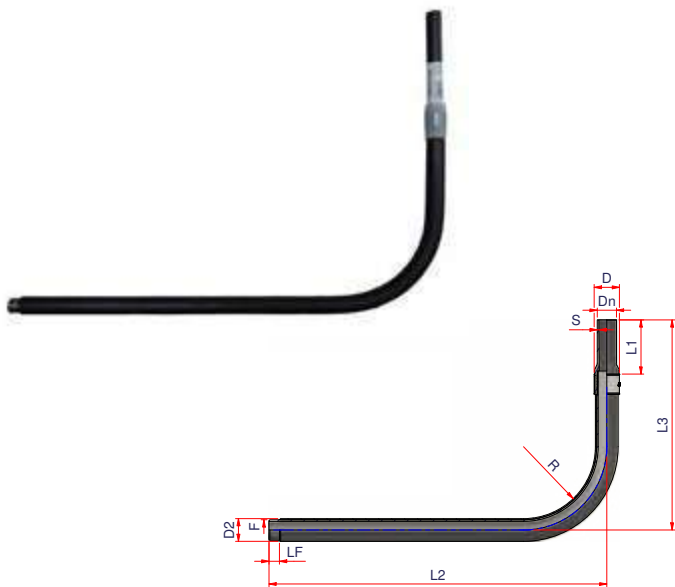
Тип В - фитинг, полученный методом механического соединения

### PE100 SDR11 PFA/PN16

| Артикул        | Тип | ØПЭ<br>хРезьба | Упаковка | Кол-во в<br>паллете | Вес<br>кг | Объем<br>м <sup>3</sup> | Dn  | S    | L1  | F      | LF   | D2   | L2    | L3 | L     | D     | €/шт.  |
|----------------|-----|----------------|----------|---------------------|-----------|-------------------------|-----|------|-----|--------|------|------|-------|----|-------|-------|--------|
| 12ERPEARCZ025  | A   | 25 x 3/4"      | 18       | 576                 | 0,511     | 0,0007                  | 25  | 3,0  | 72  | 3/4"   | 14,5 | 30,5 | 237,5 | -  | 390   | 38,5  | 26,10  |
| 12ERPEARCZ032  | A   | 32 x 1"        | 15       | 480                 | 1,133     | 0,0011                  | 32  | 3,0  | 72  | 1"     | 16,8 | 39,5 | 239,5 | -  | 390   | 45    | 28,07  |
| 12ERPEARCZ040* | B   | 40 x 1 1/4"    | 9        | 432                 | 1,567     | 0,0018                  | 40  | 3,7  | 90  | 1 1/4" | 19,1 | 46,9 | 241,5 | 41 | 396,5 | 52,6  | 32,37  |
| 12ERPEARCZ050* | B   | 50 x 1 1/2"    | 6        | 288                 | 1,433     | 0,0027                  | 50  | 4,6  | 95  | 1 1/2" | 19,1 | 53,3 | 240,5 | 62 | 425,5 | 66    | 33,59  |
| 12ERPEARCZ063* | B   | 63 x 2"        | 4        | 192                 | 2,300     | 0,0041                  | 63  | 5,8  | 100 | 2"     | 25,7 | 64,3 | 230   | 60 | 415   | 80    | 41,00  |
| 12ERPEARCZ075* | B   | 75 x 2 1/2"    | 2        | 96                  | 3,295     | 0,0071                  | 75  | 6,8  | 130 | 2 1/2" | 28   | 81   | 232   | 65 | 457   | 101,5 | 99,40  |
| 12ERPEARCZ090* | B   | 90 x 3"        | 2        | 96                  | 3,900     | 0,0088                  | 90  | 8,2  | 145 | 3"     | 31   | 94   | 220   | 70 | 465   | 114,3 | 147,26 |
| 12ERPEARCZ110* | B   | 110 x 4"       | 1        | 54                  | 6,696     | 0,0163                  | 110 | 10,0 | 135 | 4"     | 37   | 120  | 200   | 90 | 465   | 152,4 | 161,98 |

Приведенные размеры могут быть изменены

## ПЕРЕХОДЫ

**ПЕРЕХОД ПЭ-СТАЛЬ ИЗОГНУТЫЙ РЕЗЬБОВОЙ**

Внутренняя поверхность черная  
 Внешняя поверхность покрыта ПЭ  
 \* Уплотнительное кольцо РЕХ  
 Изогнутый наконечник с резьбой  
 Применение: газ

**PE100 SDR11**

| Артикул      | ØПЭ<br>хРезьба | Упаковка | Кол-во в<br>паллете | Вес<br>кг | Объем<br>м <sup>3</sup> | Dn | S   | L1  | F      | LF   | D2   | L2    | L3    | R   | D     | €/шт.  |
|--------------|----------------|----------|---------------------|-----------|-------------------------|----|-----|-----|--------|------|------|-------|-------|-----|-------|--------|
| 12ERTCF025 * | 25 x 3/4"      | 50       | 200                 | 1,796     | 0,0043                  | 25 | 3,0 | 75  | 3/4"   | 14,5 | 30   | 718,5 | 412   | 150 | 34,5  | 39,89  |
| 12ERTCF032 * | 32 x 1"        | 38       | 152                 | 2,773     | 0,0057                  | 32 | 3,0 | 75  | 1"     | 16,8 | 37   | 718,5 | 412   | 150 | 42,4  | 46,94  |
| 12ERTCF040 * | 40 x 1 1/4"    | 16       | 64                  | 3,250     | 0,0135                  | 40 | 3,7 | 90  | 1 1/4" | 19,1 | 45,6 | 703,5 | 437,5 | 150 | 52,6  | 55,22  |
| 12ERTCF050 * | 50 x 1 1/2"    | 12       | 48                  | 3,950     | 0,0180                  | 50 | 4,6 | 95  | 1 1/2" | 19,1 | 52,6 | 736,5 | 443   | 170 | 66,0  | 67,47  |
| 12ERTCF063   | 63 x 2"        | 28       | 56                  | 6,700     | 0,0182                  | 63 | 5,8 | 100 | 2"     | 23,4 | 64   | 770,5 | 655   | 260 | 80,0  | 81,91  |
| 12ERTCF075   | 75 x 2 1/2"    | 1        | -                   | 9,000     | -                       | 75 | 6,8 | 130 | 2 1/2" | 26,7 | 80   | 761,5 | 704   | 200 | 88,9  | 248,49 |
| 12ERTCF090   | 90 x 3"        | 1        | -                   | 11,200    | -                       | 90 | 8,2 | 145 | 3"     | 29,8 | 93   | 753   | 771   | 300 | 114,3 | 285,31 |

Приведенные размеры могут быть изменены



## ПЕРЕХОДЫ

**ПЕРЕХОД ПЭ-СТАЛЬ ИЗОГНУТЫЙ РЕЗЬБОВОЙ**

Внутренняя поверхность черная  
 Внешняя поверхность покрыта ПЭ  
 \* Уплотнительное кольцо РЕХ  
 Изогнутый наконечник с резьбой  
 Применение: вода и газ

**PE100 SDR11 PFA/PN16**

| Артикул       | ØПЭ<br>хРезьба  | Упаковка | Кол-во в<br>паллете | Вес<br>кг | Объем<br>м <sup>3</sup> | Dn | S   | L1  | F      | LF   | D2   | L2    | L3    | R   | D     | €/шт.  |
|---------------|---|----------|---------------------|-----------|-------------------------|----|-----|-----|--------|------|------|-------|-------|-----|-------|--------|
| 12ERTCFZ025 * | 25 x 3/4"   | 50       | 200                 | 1,796     | 0,0043                  | 25 | 3,0 | 75  | 3/4"   | 14,5 | 30   | 718,5 | 412   | 150 | 34,5  | 51,55  |
| 12ERTCFZ032 * | 32 x 1"   | 38       | 152                 | 2,773     | 0,0057                  | 32 | 3,0 | 75  | 1"     | 16,8 | 37   | 718,5 | 412   | 150 | 42,4  | 57,97  |
| 12ERTCFZ040 * | 40 x 1 1/4"   | 21       | 84                  | 3,443     | 0,0103                  | 40 | 3,7 | 90  | 1 1/4" | 19,1 | 45,6 | 703,5 | 437,5 | 150 | 52,6  | 66,74  |
| 12ERTCFZ050 * | 50 x 1 1/2"   | 12       | 48                  | 3,950     | 0,0180                  | 50 | 4,6 | 95  | 1 1/2" | 19,1 | 52,6 | 736,5 | 443   | 170 | 66,0  | 85,86  |
| 12ERTCFZ063   |  63 x 2"     | 30       | 60                  | 6,783     | 0,0170                  | 63 | 5,8 | 100 | 2"     | 23,4 | 64   | 770,5 | 655   | 260 | 80,0  | 104,00 |
| 12ERTCFZ075   |  75 x 2 1/2" | 1        | 1                   | 8,500     | -                       | 75 | 6,8 | 130 | 2 1/2" | 26,7 | 80   | 761,5 | 704   | 200 | 88,9  | 242,04 |
| 12ERTCFZ090   |  90 x 3"     | 1        | 1                   | 11,500    | -                       | 90 | 8,2 | 145 | 3"     | 29,8 | 93   | 753   | 771   | 300 | 114,3 | 336,84 |

Приведенные размеры могут быть изменены

## ПЕРЕХОДЫ

**ТРОЙНИК ПЕРЕХОДНОЙ ПЭ-СТАЛЬ**

Внутренняя поверхность черная

Внешняя поверхность покрыта ПЭ

Наконечник с резьбой

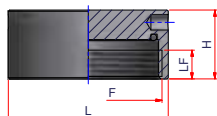
Применение: газ

Имеет внутреннюю заглушку с кольцом o-ring.

Внешняя резьба для заглушки (cod. 12ETF).

**PE100 SDR11**

| Артикул  | øPExDN | Упаковка | Кол-во в паллете | Вес кг | Объем м <sup>3</sup> | Dn | S1  | L1  | D2   | S2  | L   | H1  | H   | Fe     | LF | Fi     | €/шт.  |
|----------|--------|----------|------------------|--------|----------------------|----|-----|-----|------|-----|-----|-----|-----|--------|----|--------|--------|
| 12ERTT32 | 32x25  | 7        | 672              | 1,100  | 0,0013               | 32 | 3,0 | 110 | 33,7 | 2,6 | 203 | 64  | 102 | 1 1/2" | 16 | 1"     | 92,58  |
| 12ERTT40 | 40x32  | 5        | 480              | 1,360  | 0,0018               | 40 | 3,7 | 110 | 42,4 | 2,6 | 223 | 74  | 122 | 2"     | 16 | 1 1/4" | 98,76  |
| 12ERTT50 | 50x40  | 4        | 384              | 2,025  | 0,0022               | 50 | 4,6 | 110 | 48,3 | 2,6 | 232 | 83  | 140 | 2"     | 16 | 1 1/2" | 111,10 |
| 12ERTT63 | 63x50  | 4        | 96               | 3,188  | 0,0105               | 63 | 5,8 | 138 | 60,3 | 2,9 | 263 | 90  | 154 | 2 1/2" | 16 | 2"     | 117,27 |
| 12ERTT90 | 90x80  | 1        | 52               | 6,200  | 0,0159               | 90 | 8,2 | 158 | 88,9 | 3,2 | 366 | 118 | 204 | 4"     | 22 | 3"     | 271,57 |

**ЗАГЛУШКА НАРУЖНАЯ СТАЛЬНАЯ С РЕЗЬБОЙ И КОЛЬЦОМ O-RING**

Применение: газ

Замечание: факультативная заглушка для тройника 12ERTT

| Артикул | R      | Упаковка | Кол-во в паллете | Вес кг | Объем м <sup>3</sup> | Dn | F      | LF | L   | H  | €/шт. |
|---------|--------|----------|------------------|--------|----------------------|----|--------|----|-----|----|-------|
| 12ETF32 | 1"     | 24       | 6.048            | 0,202  | 0,0001               | 32 | 1 1/2" | 16 | 55  | 28 | 16,77 |
| 12ETF40 | 1 1/4" | 18       | -                | 0,356  | 0,0002               | 40 | 2"     | 16 | 65  | 28 | 19,00 |
| 12ETF50 | 1 1/2" | 18       | 4.536            | 0,283  | 0,0002               | 50 | 2"     | 16 | 65  | 28 | 19,00 |
| 12ETF63 | 2"     | 10       | 2.520            | 0,395  | 0,0004               | 63 | 2 1/2" | 16 | 80  | 28 | 30,20 |
| 12ETF90 | 3"     | 5        | -                | 1,200  | 0,0007               | 90 | 4"     | 16 | 120 | 31 | 46,97 |

Приведенные размеры могут быть изменены

## ПЕРЕХОДЫ



ДО ОКОНЧАНИЯ ЗАПАСОВ НА СКЛАДЕ



### ПЕРЕХОД ПЭ-СТАЛЬ ОЦИНКОВАННЫЙ С НАРУЖНОЙ РЕЗЬБОЙ

Наконечник прямой с наружной резьбой

Оцинкованные вставки

Применение: промышленно

### PE100 SDR11 PFA/PN16

| Артикул     | ØПЭ<br>хРезьба | Упаковка | Кол-во в<br>паллете | Вес<br>кг | Объем<br>м <sup>3</sup> | Dn  | S    | L1 | D2 | F      | LF<br>min | L   | D   | CH  | LCH | €/шт.  |
|-------------|----------------|----------|---------------------|-----------|-------------------------|-----|------|----|----|--------|-----------|-----|-----|-----|-----|--------|
| 12ERMA2012  | 20x1/2"        | 40       | 3.600               | 0,116     | 0,0003                  | 20  | 3,0  | 44 | 13 | 1/2"   | 13,2      | 100 | 36  | 22  | 11  | 19,90  |
| 12ERMA2534  | 25x3/4"        | 30       | 2.700               | 0,163     | 0,0004                  | 25  | 3,0  | 44 | 18 | 3/4"   | 14,5      | 103 | 41  | 27  | 12  | 23,88  |
| 12ERMA321   | 32x1"          | 25       | 2.250               | 0,246     | 0,0004                  | 32  | 3,0  | 48 | 24 | 1"     | 16,8      | 110 | 50  | 34  | 13  | 29,19  |
| 12ERMA401   | 40x1"          | 25       | 2.400               | 0,256     | 0,0004                  | 40  | 3,7  | 55 | 24 | 1"     | 16,8      | 115 | 50  | 34  | 13  | 39,81  |
| 12ERMA40114 | 40x1 1/4"      | 15       | 1.350               | 0,353     | 0,0007                  | 40  | 3,7  | 53 | 31 | 1 1/4" | 19,1      | 124 | 63  | 42  | 15  | 39,81  |
| 12ERMA50112 | 50x1 1/2"      | 10       | 900                 | 0,470     | 0,0011                  | 50  | 4,6  | 61 | 38 | 1 1/2" | 19,1      | 132 | 70  | 50  | 15  | 42,47  |
| 12ERMA632   | 63x2"          | 8        | 720                 | 0,681     | 0,0014                  | 63  | 5,8  | 69 | 49 | 2"     | 23,4      | 148 | 83  | 60  | 18  | 66,36  |
| 12ERMA75212 | 75x2 1/2"      | 9        | 468                 | 1,222     | 0,0021                  | 75  | 6,8  | 80 | 60 | 2 1/2" | 26,7      | 163 | 107 | 80  | 20  | 100,86 |
| 12ERMA903   | 90x3"          | 4        | 208                 | 1,800     | 0,0047                  | 90  | 8,2  | 87 | 71 | 3"     | 29,8      | 183 | 118 | 90  | 23  | 136,69 |
| 12ERMA1104  | 110x4"         | 2        | 104                 | 2,800     | 0,0095                  | 110 | 10,0 | 85 | 90 | 4"     | 35,8      | 202 | 153 | 115 | 30  | 159,24 |
| 12ERMA1254  | 125x4"         | 2        | 104                 | 3,000     | 0,0095                  | 125 | 11,4 | 95 | 99 | 4"     | 35,8      | 214 | 153 | 115 | 30  | 172,53 |

Приведенные размеры могут быть изменены

## ПЕРЕХОДЫ



ДО ОКОНЧАНИЯ ЗАПАСОВ НА СКЛАДЕ



### ПЕРЕХОД ПЭ-СТАЛЬ ОЦИНКОВАННЫЙ С ВНУТРЕННЕЙ РЕЗЬБОЙ

Наконечник прямой с внутренней резьбой

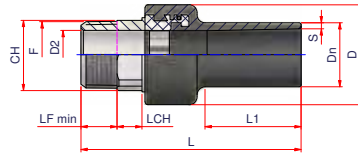
Применение: промышленное

### PE100 SDR11 PFA/PN16

| Артикул     | ØПЭ<br>хРезьба | Упаковка | Кол-во в<br>паллете | Вес<br>кг | Объем<br>м <sup>3</sup> | Dn  | S    | L1 | D2 | F      | LF min | L   | D   | CH  | LCH | €/шт.  |
|-------------|----------------|----------|---------------------|-----------|-------------------------|-----|------|----|----|--------|--------|-----|-----|-----|-----|--------|
| 12ERFA2012  | 20x1/2"        | 40       | 3.600               | 0,098     | 0,0003                  | 20  | 3,0  | 44 | 13 | 1/2"   | 17     | 84  | 37  | 25  | 11  | 18,59  |
| 12ERFA2534  | 25x3/4"        | 32       | 2.880               | 0,119     | 0,0003                  | 25  | 3,0  | 44 | 18 | 3/4"   | 18     | 86  | 41  | 30  | 12  | 22,57  |
| 12ERFA321   | 32x1"          | 30       | 2.700               | 0,187     | 0,0004                  | 32  | 3,0  | 48 | 24 | 1"     | 21     | 91  | 50  | 38  | 13  | 27,87  |
| 12ERFA40114 | 40x1 1/4"      | 20       | 1.800               | 0,265     | 0,0005                  | 40  | 3,7  | 53 | 31 | 1 1/4" | 21,4   | 100 | 64  | 46  | 15  | 37,15  |
| 12ERFA50112 | 50x1 1/2"      | 18       | 1.620               | 0,339     | 0,0006                  | 50  | 4,6  | 61 | 38 | 1 1/2" | 19     | 108 | 70  | 55  | 15  | 39,81  |
| 12ERFA632   | 63x2"          | 9        | 810                 | 0,511     | 0,0012                  | 63  | 5,8  | 69 | 49 | 2"     | 23,7   | 122 | 84  | 65  | 20  | 65,02  |
| 12ERFA75212 | 75x2 1/2"      | 9        | 468                 | 1,222     | 0,0021                  | 75  | 6,8  | 76 | 60 | 2 1/2" | 30,2   | 138 | 107 | 80  | 25  | 98,20  |
| 12ERFA903   | 90x3"          | 2        | 180                 | 1,275     | 0,0054                  | 90  | 8,2  | 87 | 71 | 3"     | 33,3   | 153 | 119 | 95  | 24  | 115,00 |
| 12ERFA1104  | 110x4"         | 1        | 90                  | 2,000     | 0,0108                  | 110 | 10,0 | 85 | 90 | 4"     | 39,3   | 165 | 152 | 120 | 30  | 81,17  |
| 12ERFA1254  | 125x4"         | 2        | 192                 | 2,075     | 0,0145                  | 125 | 11,4 | 95 | 99 | 4"     | 39,3   | 177 | 152 | 120 | 30  | 89,29  |

Приведенные размеры могут быть изменены

## ПЕРЕХОДЫ

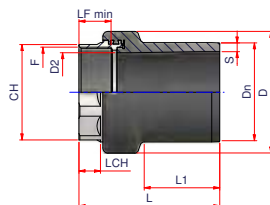
**ПЕРЕХОД ПЭ-СТАЛЬ НЕРЖАВЕЮЩАЯ С НАРУЖНОЙ РЕЗЬБОЙ**

Наконечник прямой с наружной резьбой

Применение: вода и газ

**PE100 SDR11 PFA/PN16**

| Артикул       | ØПЭ<br>хРезьба | Упаковка | Кол-во в<br>паллете | Вес<br>кг | Объем<br>м <sup>3</sup> | Dn  | S    | L1 | D2 | F     | LF<br>min | L   | D   | CH  | LCH | €/шт.  |
|---------------|----------------|----------|---------------------|-----------|-------------------------|-----|------|----|----|-------|-----------|-----|-----|-----|-----|--------|
| 12ERFMSS2012  | 20x1/2"        | -        | -                   | -         | -                       | 20  | 3    | 44 | 13 | 1/2"  | 13,2      | 100 | 36  | 22  | 11  | 49,56  |
| 12ERFMSS2534  | 25x3/4"        | -        | -                   | -         | -                       | 25  | 3    | 44 | 18 | 3/4"  | 14,5      | 103 | 41  | 27  | 12  | 55,63  |
| 12ERFMSS321   | 32x1"          | 30       | 2.700               | 0,257     | 0,0004                  | 32  | 3    | 48 | 24 | 1"    | 16,8      | 110 | 50  | 34  | 13  | 61,47  |
| 12ERFMSS401   | 40x1"          | -        | -                   | -         | -                       | 40  | 3,7  | 55 | 24 | 1"    | 16,8      | 115 | 50  | 34  | 13  | 62,87  |
| 12ERFMSS40114 | 40x1"1/4       | 20       | 1.800               | 0,365     | 0,0005                  | 40  | 3,7  | 53 | 31 | 1"1/4 | 19,1      | 124 | 63  | 42  | 15  | 77,95  |
| 12ERFMSS50112 | 50x1"1/2       | 12       | 1.080               | 0,467     | 0,0009                  | 50  | 4,6  | 61 | 38 | 1"1/2 | 19,1      | 132 | 70  | 50  | 15  | 85,67  |
| 12ERFMSS632   | 63x2"          | 6        | 540                 | 0,708     | 0,0018                  | 63  | 5,8  | 69 | 49 | 2"    | 23,4      | 148 | 83  | 60  | 18  | 101,21 |
| 12ERFMSS75212 | 75x2"1/2       | 9        | 468                 | 1,222     | 0,0021                  | 75  | 6,8  | 80 | 60 | 2"1/2 | 26,7      | 163 | 107 | 80  | 20  | 188,28 |
| 12ERFMSS903   | 90x3"          | 2        | 176                 | 1,750     | 0,0041                  | 90  | 8,2  | 87 | 71 | 3"    | 29,8      | 183 | 118 | 90  | 23  | 217,96 |
| 12ERFMSS1104  | 110x4"         | 2        | 104                 | 2,840     | 0,0095                  | 110 | 10   | 85 | 90 | 4"    | 35,8      | 202 | 153 | 115 | 30  | 311,33 |
| 12ERFMSS1254  | 125x4"         | 2        | 104                 | 3,125     | 0,0095                  | 125 | 11,4 | 95 | 99 | 4"    | 35,8      | 214 | 153 | 115 | 30  | 311,33 |

**ПЕРЕХОД ПЭ-СТАЛЬ НЕРЖАВЕЮЩАЯ С ВНУТРЕННЕЙ РЕЗЬБОЙ**

Наконечник прямой с внутренней резьбой

Применение: вода и газ

**PE100 SDR11 PFA/PN16**

| Артикул       | ØПЭ<br>хРезьба | Упаковка | Кол-во в<br>паллете | Вес<br>кг | Объем<br>м <sup>3</sup> | Dn  | S    | L1 | D2 | F     | LF   | L   | D   | CH  | LCH | €/шт.  |
|---------------|----------------|----------|---------------------|-----------|-------------------------|-----|------|----|----|-------|------|-----|-----|-----|-----|--------|
| 12ERFFSS2012  | 20x1/2"        | -        | -                   | 0,104     | -                       | 20  | 3    | 44 | 13 | 1/2"  | 17   | 84  | 37  | 25  | 11  | 53,52  |
| 12ERFFSS2534  | 25x3/4"        | -        | -                   | -         | -                       | 25  | 3    | 44 | 18 | 3/4"  | 18   | 86  | 41  | 30  | 12  | 57,62  |
| 12ERFFSS321   | 32x1"          | 30       | 2.700               | 0,183     | 0,0004                  | 32  | 3    | 48 | 24 | 1"    | 21   | 91  | 50  | 38  | 13  | 63,58  |
| 12ERFFSS40114 | 40x1"1/4       | -        | -                   | -         | -                       | 40  | 3,7  | 53 | 31 | 1"    | 21,4 | 100 | 64  | 46  | 15  | 75,49  |
| 12ERFFSS50112 | 50x1"1/2       | 12       | 1.080               | 0,375     | 0,0009                  | 50  | 4,6  | 61 | 38 | 1"1/4 | 19   | 108 | 70  | 55  | 15  | 79,36  |
| 12ERFFSS632   | 63x2"          | 9        | 792                 | 0,522     | 0,0009                  | 63  | 5,8  | 69 | 49 | 1"1/2 | 23,7 | 122 | 84  | 65  | 20  | 107,28 |
| 12ERFFSS75212 | 75x2"1/2       | -        | -                   | -         | -                       | 75  | 6,8  | 76 | 60 | 1"1/2 | 30,2 | 138 | 107 | 80  | 25  | 202,77 |
| 12ERFFSS903   | 90x3"          | 4        | 208                 | 1,257     | 0,0047                  | 90  | 8,2  | 87 | 71 | 3"    | 33,3 | 153 | 119 | 95  | 24  | 277,89 |
| 12ERFFSS1104  | 110x4"         | 2        | 104                 | 1,967     | 0,0097                  | 110 | 10   | 85 | 90 | 4"    | 39,3 | 165 | 152 | 120 | 30  | 311,33 |
| 12ERFFSS1254  | 125x4"         | 2        | 104                 | 2,036     | 0,0097                  | 125 | 11,4 | 95 | 99 | 4"    | 39,3 | 177 | 153 | 120 | 30  | 311,33 |

Приведенные размеры могут быть изменены

## ПЕРЕХОДЫ

**ПЕРЕХОД ПЭ-ЛАТУНЬ С НАКИДНОЙ ГАЙКОЙ**

Наконечник прямой с внутренней резьбой

Применение: вода и газ

Замечание: прокладка в наборе пригодна только для воды

**PFA/PN16**

| Артикул    | ØПЭ<br>хРезьба | Упаковка | Кол-во в<br>паллете | Вес<br>кг | Объем<br>м³ | Dn | S   | L1 | F      | L   | D  | CH | LCH | €/шт. |
|------------|----------------|----------|---------------------|-----------|-------------|----|-----|----|--------|-----|----|----|-----|-------|
| 12EBD2012  | 20x1/2"        | 50       | 4.500               | 0,136     | 0,0002      | 20 | 3,0 | 44 | 1/2"   | 109 | 36 | 26 | 16  | 14,26 |
| 12EBD2512  | 25x1/2"        | 40       | 3.840               | 0,135     | 0,0002      | 25 | 3,0 | 46 | 1/2"   | 109 | 36 | 26 | 16  | 14,26 |
| 12EBD2534  | 25x3/4"        | 40       | 3.600               | 0,190     | 0,0003      | 25 | 3,0 | 44 | 3/4"   | 112 | 41 | 30 | 16  | 14,26 |
| 12EBD3234  | 32x3/4"        | 25       | 2.250               | 0,200     | 0,0004      | 32 | 3,0 | 51 | 3/4"   | 116 | 41 | 30 | 16  | 15,66 |
| 12EBD321   | 32x1"          | 30       | 2.700               | 0,270     | 0,0004      | 32 | 3,0 | 48 | 1"     | 118 | 50 | 37 | 17  | 15,66 |
| 12EBD401   | 40x1"          | 15       | 1.350               | 0,307     | 0,0007      | 40 | 3,7 | 55 | 1"     | 123 | 50 | 37 | 17  | 19,77 |
| 12EBD40114 | 40x1" 1/4      | 12       | 1.080               | 0,450     | 0,0009      | 40 | 3,7 | 53 | 1 1/4" | 135 | 63 | 48 | 21  | 19,77 |
| 12EBD50112 | 50x1" 1/2      | 10       | 900                 | 0,600     | 0,0011      | 50 | 4,6 | 61 | 1 1/2" | 145 | 70 | 54 | 22  | 23,44 |
| 12EBD631   | 63x1"          | 12       | 1.080               | 0,367     | 0,0009      | 63 | 5,8 | 77 | 1"     | 143 | 63 | 37 | 17  | 29,70 |
| 12EBD632   | 63x2"          | 7        | 630                 | 0,921     | 0,0015      | 63 | 5,8 | 69 | 2"     | 162 | 83 | 66 | 25  | 47,86 |

**ПЕРЕХОД ПЭ-ЛАТУНЬ С НАКИДНОЙ ГАЙКОЙ**

Наконечник прямой с внутренней резьбой

Применение: вода и газ

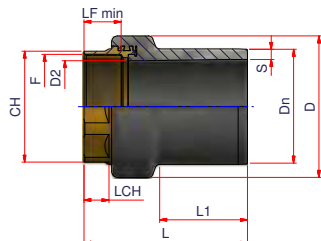
Замечание: прокладка в наборе пригодна только для воды

**PE100 SDR11 PFA/PN16**

| Артикул    | ØПЭ<br>хРезьба | Упаковка | Кол-во в<br>паллете | Вес<br>кг | Объем<br>м³ | Dn | S   | L1 | F      | L   | D    | CH | LCH | €/шт. |
|------------|----------------|----------|---------------------|-----------|-------------|----|-----|----|--------|-----|------|----|-----|-------|
| 12EBD251   | 25x1"          | 60       | 5.760               | 0,083     | 0,0002      | 25 | 3,0 | 42 | 1"     | 69  | 42   | 37 | 18  | 14,26 |
| 12EBD32114 | 32x1 1/4"      | 40       | 3.840               | 0,138     | 0,0002      | 32 | 3,0 | 46 | 1 1/4" | 75  | 52,5 | 46 | 21  | 15,66 |
| 12EBD40112 | 40x1 1/2"      | 20       | 1.920               | 0,165     | 0,0005      | 40 | 3,7 | 51 | 1 1/2" | 84  | 56,5 | 52 | 22  | 19,77 |
| 12EBD502   | 50x2"          | 15       | 1.440               | 0,310     | 0,0006      | 50 | 4,6 | 57 | 2"     | 93  | 71,5 | 66 | 25  | 23,44 |
| 12EBD63212 | 63x2 1/2"      | 10       | 900                 | 0,450     | 0,0011      | 63 | 5,8 | 65 | 2 1/2" | 105 | 86   | 80 | 30  | 29,70 |

Приведенные размеры могут быть изменены

## ПЕРЕХОДЫ


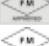





### ПЕРЕХОД ПЭ-ЛАТУНЬ С ВНУТРЕННЕЙ РЕЗЬБОЙ

Наконечник прямой с внутренней резьбой

Применение: вода и газ

### PE100 SDR11 PFA/PN16

| Артикул     | ØПЭ<br>хРезьба  | Упаковка | Кол-во в<br>паллете | Вес<br>кг | Объем<br>м <sup>3</sup> | Dn  | S    | L1 | D2 | F      | LF<br>min | L   | D   | CH  | LCH | €/шт. |
|-------------|---|----------|---------------------|-----------|-------------------------|-----|------|----|----|--------|-----------|-----|-----|-----|-----|-------|
| 12ERFF2012  | 20x1/2"   | 50       | 4.500               | 0,100     | 0,0002                  | 20  | 3,0  | 44 | 13 | 1/2"   | 17        | 84  | 37  | 25  | 11  | 12,18 |
| 12ERFF2534  | 25x3/4"   | 60       | 3.520               | 0,115     | 0,0002                  | 25  | 3,0  | 44 | 18 | 3/4"   | 18        | 86  | 41  | 30  | 12  | 12,18 |
| 12ERFF321   | 32x1"   | 30       | 2.700               | 0,193     | 0,0004                  | 32  | 3,0  | 47 | 24 | 1"     | 21        | 91  | 50  | 38  | 13  | 16,23 |
| 12ERFF401   | 40x1"   | 25       | 2.250               | 0,208     | 0,0004                  | 40  | 3,7  | 53 | 24 | 1"     | 21        | 95  | 50  | 38  | 13  | 16,23 |
| 12ERFF40114 | 40x1 1/4"   | 20       | 1.800               | 0,280     | 0,0005                  | 40  | 3,7  | 53 | 31 | 1 1/4" | 21,4      | 100 | 64  | 46  | 15  | 22,33 |
| 12ERFF50112 | 50x1 1/2"   | 10       | 900                 | 0,410     | 0,0011                  | 50  | 4,6  | 61 | 38 | 1 1/2" | 19        | 108 | 70  | 55  | 15  | 27,06 |
| 12ERFF632   |  63x2"     | 9        | 810                 | 0,539     | 0,0012                  | 63  | 5,8  | 69 | 49 | 2"     | 23,7      | 122 | 84  | 65  | 20  | 32,47 |
| 12ERFF75212 |  75x2 1/2" | 9        | 468                 | 0,828     | 0,0021                  | 75  | 6,8  | 76 | 60 | 2 1/2" | 30,2      | 138 | 107 | 80  | 25  | 56,83 |
| 12ERFF903   |  90x3"     | 4        | 208                 | 1,263     | 0,0047                  | 90  | 8,2  | 87 | 71 | 3"     | 33,3      | 153 | 119 | 95  | 24  | 70,35 |
| 12ERFF1104  |  110x4"    | 2        | 104                 | 1,967     | 0,0095                  | 110 | 10,0 | 85 | 90 | 4"     | 39,3      | 165 | 152 | 120 | 30  | 81,17 |
| 12ERFF1254  |  125x4"    | 2        | 104                 | 2,036     | 0,0095                  | 125 | 11,4 | 95 | 99 | 4"     | 39,3      | 177 | 153 | 120 | 30  | 89,29 |

Приведенные размеры могут быть изменены

## ПЕРЕХОДЫ



### ПЕРЕХОД ПЭ-ЛАТУНЬ С НАРУЖНОЙ РЕЗЬБОЙ

Наконечник прямой с наружной резьбой

Применение: вода и газ

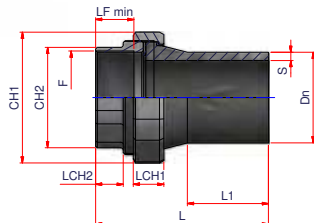
### PE100 SDR11 PFA/PN16

| Артикул     | ØПЭ<br>хРезьба  | Упаковка | Кол-во в<br>паллете | Вес<br>кг | Объем<br>м <sup>3</sup> | Dn  | S    | L1 | D2 | F      | LF<br>min | L   | D   | CH  | Lch | €/шт. |
|-------------|---|----------|---------------------|-----------|-------------------------|-----|------|----|----|--------|-----------|-----|-----|-----|-----|-------|
| 12ERFM2012  | 20x1/2"   | 50       | 4.500               | 0,122     | 0,0002                  | 20  | 3,0  | 44 | 13 | 1/2"   | 13,2      | 100 | 36  | 22  | 11  | 12,18 |
| 12ERFM2534  | 25x3/4"   | 50       | 4.500               | 0,166     | 0,0002                  | 25  | 3,0  | 44 | 18 | 3/4"   | 14,5      | 103 | 41  | 27  | 12  | 12,18 |
| 12ERFM3234  | 32x3/4"   | 30       | 2.700               | 0,173     | 0,0004                  | 32  | 3,0  | 47 | 18 | 3/4"   | 14,5      | 103 | 41  | 27  | 12  | 12,18 |
| 12ERFM321   | 32x1"   | 30       | 2.700               | 0,257     | 0,0004                  | 32  | 3,0  | 47 | 24 | 1"     | 16,8      | 110 | 50  | 34  | 13  | 16,23 |
| 12ERFM401   | 40x1"   | 25       | 2.250               | 0,264     | 0,0004                  | 40  | 3,7  | 54 | 24 | 1"     | 16,8      | 115 | 50  | 34  | 13  | 16,23 |
| 12ERFM40114 | 40x1 1/4"   | 20       | 1.800               | 0,365     | 0,0005                  | 40  | 3,7  | 53 | 31 | 1 1/4" | 19,1      | 124 | 63  | 42  | 15  | 22,33 |
| 12ERFM50112 | 50x1 1/2"   | 14       | 1.260               | 0,493     | 0,0008                  | 50  | 4,6  | 61 | 38 | 1 1/2" | 19,1      | 131 | 70  | 50  | 15  | 27,06 |
| 12ERFM502   | 50x 2"  | 8        | 720                 | 0,725     | 0,0014                  | 50  | 4,6  | 61 | 38 | 2"     | 23,4      | 140 | 83  | 60  | 18  | 32,47 |
| 12ERFM632   |  63x2"     | 7        | 630                 | 0,743     | 0,0015                  | 63  | 5,8  | 69 | 49 | 2"     | 23,4      | 147 | 83  | 60  | 18  | 32,47 |
| 12ERFM75212 |  75x2 1/2" | 7        | 364                 | 1,284     | 0,0021                  | 75  | 6,8  | 76 | 60 | 2 1/2" | 26,7      | 163 | 107 | 80  | 20  | 56,83 |
| 12ERFM903   |  90x3"     | 4        | 208                 | 1,800     | 0,0047                  | 90  | 8,2  | 87 | 71 | 3"     | 29,8      | 183 | 118 | 90  | 23  | 70,35 |
| 12ERFM1104  |  110x4"    | 2        | 104                 | 3,050     | 0,0189                  | 110 | 10,0 | 85 | 90 | 4"     | 35,8      | 202 | 153 | 115 | 30  | 81,17 |
| 12ERFM1254  |  125x4"    | 2        | 104                 | 3,125     | 0,0095                  | 125 | 11,4 | 95 | 99 | 4"     | 35,8      | 214 | 153 | 115 | 30  | 89,29 |

Приведенные размеры могут быть изменены



## ПЕРЕХОДЫ



### ПЕРЕХОД ПЭ-ЧУГУН ИЗ ТРЕХ КОМПОНЕНТОВ

Наконечник с внутренней резьбой  
Применение: вода и газ

## PE100 SDR11 PFA/PN16

| Артикул    | ØПЭхРезьба | Упаковка | Кол-во в паллете | Вес кг | Объем м <sup>3</sup> | Dn  | S    | L1   | F      | LF min | L   | CH1 | LCH1 | CH2 | LCH2 | €/шт.  |
|------------|------------|----------|------------------|--------|----------------------|-----|------|------|--------|--------|-----|-----|------|-----|------|--------|
| 12ERPAG025 | 25x3/4"    | 30       | 2.880            | 0,240  | 0,0003               | 25  | 3,0  | 42   | 3/4"   | 18     | 107 | 50  | 20   | 31  | 14   | 15,93  |
| 12ERPAG032 | 32x1"      | 20       | 1.800            | 0,325  | 0,0005               | 32  | 3,0  | 45   | 1"     | 21     | 107 | 55  | 22   | 38  | 16   | 17,26  |
| 12ERPAG040 | 40x1 1/4"  | 10       | 880              | 0,550  | 0,0008               | 40  | 3,7  | 65   | 1 1/4" | 21,4   | 129 | 69  | 24   | 48  | 17   | 22,57  |
| 12ERPAG050 | 50x1 1/2"  | 10       | 900              | 0,600  | 0,0011               | 50  | 4,6  | 66,5 | 1 1/2" | 19     | 132 | 73  | 25   | 53  | 20   | 25,22  |
| 12ERPAG063 | 63x2"      | 6        | 540              | 1,000  | 0,0018               | 63  | 5,8  | 75   | 2"     | 23,7   | 157 | 89  | 27   | 65  | 24   | 35,83  |
| 12ERPAG075 | 75x2 1/2"  | 6        | 312              | 1,650  | 0,0032               | 75  | 6,8  | 86   | 2 1/2" | 30,2   | 168 | 110 | 30   | 83  | 27   | 55,72  |
| 12ERPAG090 | 90x3"      | 4        | 208              | 2,275  | 0,0047               | 90  | 8,2  | 100  | 3"     | 33,3   | 203 | 127 | 31   | 95  | 30   | 71,67  |
| 12ERPAG110 | 110x4"     | 2        | 104              | 3,250  | 0,0095               | 110 | 10,0 | 98,5 | 3"     | 39,3   | 210 | 150 | 37   | 124 | 32   | 180,48 |
| 12ERPAG125 | 125x4"     | 1        | 48               | 3,600  | 0,0168               | 125 | 11,4 | 117  | 4"     | 39,3   | 235 | 150 | 37   | 124 | 32   | 185,80 |



### ПЕРЕХОД ИЗОГНУТЫЙ ПЭ-МЕДЬ

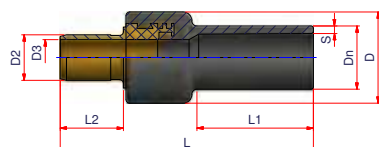
Корпус PE80 и латунь/медь с покрытием  
Наконечник PE80 для электромуфтовой сварки  
Наконечник изогнутый медный для компрессионного соединения с медными или стальными трубами.  
Применение: газ

## PE100 SDR11

| Артикул    | Ø PE/Rate | Упаковка | Кол-во в паллете | Вес кг | Объем м <sup>3</sup> | Dn1 | S1  | Dn2 | S2  | L1  | L2 | L3  | L4  | R   | €/шт.  |
|------------|-----------|----------|------------------|--------|----------------------|-----|-----|-----|-----|-----|----|-----|-----|-----|--------|
| 12EARC2018 | 20x18     | 1        | 1                | 1,000  | -                    | 20  | 3,0 | 18  | 1   | 300 | 15 | 790 | 840 | 90  | 84,66  |
| 12EARC2518 | 25x18     | 1        | 1                | 1,100  | -                    | 25  | 3,0 | 18  | 1   | 240 | 15 | 660 | 930 | 90  | 89,05  |
| 12EARC2522 | 25x22     | 1        | 1                | 1,600  | -                    | 25  | 3,0 | 22  | 1,5 | 260 | 25 | 770 | 840 | 140 | 119,72 |
| 12EARC3222 | 32x22     | 1        | 1                | 1,800  | -                    | 32  | 3,0 | 22  | 1,5 | 260 | 25 | 780 | 840 | 185 | 124,10 |
| 12EARC3228 | 32x28     | 1        | 1                | 2,100  | -                    | 32  | 3,0 | 28  | 1,5 | 260 | 25 | 780 | 840 | 185 | 148,91 |

Приведенные размеры могут быть изменены

## ПЕРЕХОДЫ



### ПЕРЕХОД ПЭ-МЕДЬ ДЛЯ ПРЕСС-СОЕДИНЕНИЯ

Корпус PE100 и латунь

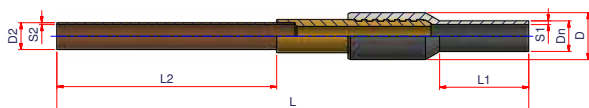
Наконечник PE100 для электромуфтовой сварки

Наконечник латунный для компрессионного соединения с медными или стальными трубами

Применение: вода и газ

### PE100 SDR11 PFA/PN16

| Артикул  | ø PE/Rame | Упаковка | Кол-во в паллете | Вес кг | Объем м <sup>3</sup> | Dn | S   | L1   | D2 | D3   | L2   | D   | L  | €/шт. |
|----------|-----------|----------|------------------|--------|----------------------|----|-----|------|----|------|------|-----|----|-------|
| 12EA2518 | 25x18     | 40       | 3.840            | 0,108  | 0,0002               | 25 | 3,0 | 46   | 18 | 14,1 | 25   | 100 | 36 | 21,23 |
| 12EA2522 | 25x22     | 40       | 3.840            | 0,130  | 0,0002               | 25 | 3,0 | 44,5 | 22 | 18,5 | 28   | 103 | 41 | 21,23 |
| 12EA3222 | 32x22     | 30       | 2.700            | 0,133  | 0,0004               | 32 | 3,0 | 51   | 22 | 18,5 | 28   | 107 | 41 | 23,88 |
| 12EA3228 | 32x28     | 30       | 2.880            | 0,193  | 0,0003               | 32 | 3,0 | 48   | 28 | 24,0 | 30,5 | 110 | 50 | 23,88 |



### ПЕРЕХОД ПЭ-МЕДЬ

Корпус PE100 и крепление для латуни/меди

Наконечник PE100 для электромуфтовой сварки

Наконечник медный для пресс-соединения с медными или стальными трубами

Применение: вода и газ

### PE100 SDR11 PFA/PN16

| Артикул   | ø PE/Rame | Упаковка | Кол-во в паллете | Вес кг | Объем м <sup>3</sup> | Dn | S1  | L1 | D2 | S2  | L2  | L   | D  | €/шт. |
|-----------|-----------|----------|------------------|--------|----------------------|----|-----|----|----|-----|-----|-----|----|-------|
| 12EAR2518 | 25x18     | 25       | 700              | 0,508  | 0,0007               | 25 | 3,0 | 72 | 18 | 1   | 180 | 390 | 39 | 53,07 |
| 12EAR2522 | 25x22     | 25       | 700              | 0,572  | 0,0007               | 25 | 3,0 | 72 | 22 | 1,5 | 180 | 390 | 45 | 55,72 |
| 12EAR3222 | 32x22     | 20       | 560              | 0,825  | 0,0009               | 32 | 3,0 | 72 | 22 | 1,5 | 180 | 390 | 54 | 71,67 |
| 12EAR3228 | 32x28     | 20       | 560              | 0,700  | 0,0008               | 32 | 3,0 | 72 | 28 | 1,5 | 180 | 390 | 63 | 74,32 |
| 12EAR4028 | 40x28     | 15       | 420              | 1,200  | 0,0011               | 40 | 3,7 | 72 | 28 | 1,5 | 180 | 390 | 77 | 90,20 |

Приведенные размеры могут быть изменены





**ОБОРУДОВАНИЕ**

**ОБОРУДОВАНИЕ И СВАРОЧНЫЕ АППАРАТЫ**

## ОБОРУДОВАНИЕ



## ТРУБОРЕЗ КРУГОВОЙ

| Артикул                              | Ø           | Упаковка | Вес<br>кг |   | €/шт.      |
|--------------------------------------|-------------|----------|-----------|---|------------|
| 19SCUT3 (A)                          | 32÷40       | 1        | 1,000     | - | 86,90      |
| 19SCUT (B)                           | 50÷125      | 1        | 1,700     | - | 126,30     |
| 19SCUT2 (C)                          | 75÷180      | 1        | 2,700     | - | 139,60     |
| <b>ЗАПАСНЫЕ ЛЕЗВИЯ ДЛЯ ТРУБОРЕЗА</b> |             |          |           |   |            |
| 19SLRCUT                             | для 19SCUT  | 1        | 0,008     | - | 21,52      |
| 19SLRCUT2                            | для 19SCUT2 | 1        | 0,015     | - | On request |



## ТРУБОРЕЗ-ГИЛЬОТИНА

Труборез-гильотина, изготовленный в соответствии с нормой UNI 10566, - это необходимый инструмент для монтажника, ответственного за сварку.

Он позволяет выполнить последующие этапы зачистки и сварки безошибочно благодаря правильному разрезу трубы.

Этот инструмент прочен и удобен в использовании даже в узких рвах.

Нижняя часть может быть снята для резки еще соединенных труб в грунте.

Инструкции по эксплуатации прилагаются.

| Артикул  | Ø         | SDR  | Упаковка | Вес<br>кг | Объем<br>м <sup>3</sup> | €/шт.    |
|--|-----------|------|----------|-----------|-------------------------|----------|
| 00TA1  | макс. 125 | < 11 | 4        | 7,880     | 0,0200                  | 850,00   |
| 00TA2  | макс. 225 | < 11 | 1        | 19,800    | 0,0760                  | 1.400,00 |
| 00TA3  | макс. 315 | < 11 | 1        | 61,600    | 0,3937                  | 4.100,00 |
| <b>ЗАПАСНЫЕ ЛЕЗВИЯ ДЛЯ ТРУБОРЕЗА-ГИЛЬОТИНЫ</b> |           |      |          |           |                         |          |
| 00TTG1LR                                       | для 00TA1 | -    | 1        | 0,700     | -                       | 424,00   |
| 00TTG2LR                                       | для 00TA2 | -    | 1        | 0,700     | -                       | 954,00   |
| 00TA3LR  | для 00TA3 | -    | 1        | 0,700     | -                       | 2.650,00 |

## ОБОРУДОВАНИЕ

(A)



(B)



(C)

**ТРУБОРЕЗ-НОЖНИЦЫ**

Труборезы-ножницы определяются нормой как системы резки при помощи фиксированного лезвия.

Норма UNI 10566 предписывает использование качественных систем резки во избежание некачественной сварки, вызванной неправильным разрезом трубы. Имеются труборезы трех различных форм для резки труб диаметром до 32, 40 и 75 мм.

| Артикул      | Ø     | Упаковка | Вес кг | Объем м <sup>3</sup> | €/шт.  |
|--------------|-------|----------|--------|----------------------|--------|
| 00ТПР (A)    | 16-32 | 1        | 0,400  | 0,0006               | 53,00  |
| 00ТТ1540 (B) | 16-40 | 1        | 0,600  | -                    | 26,50  |
| 00ТТ1675 (C) | 16-75 | 1        | 2,600  | 0,0031               | 127,20 |

**МАРКЕР**

| Артикул | Упаковка | Вес кг | Объем м <sup>3</sup> | €/шт. |
|---------|----------|--------|----------------------|-------|
| 00MARK  | 12       | 0,028  | 0,0005               | 7,00  |

## ОБОРУДОВАНИЕ

### СКРЕБКИ

Скребок - это основной инструмент монтажника на укладке полимерных труб, так как удаление окислившегося слоя с поверхности трубы - это самая важная процедура, которая должна быть осуществлена непосредственно перед сваркой.

Телескопический скребок может быть установлен как на трубах, так и на литых фитингах с наружным патрубком.

Глубина снимаемого слоя равна 0,2 мм, а ширина больше поверхности сварки максимального диаметра.



#### СКРЕБОК РУЧНОЙ

Ручной скребок - это самый простой инструмент, который любой монтажник должен иметь на укладке труб.

Имеются 4 различных вида круговых лезвий, эргономичная ручка.

Просто используется даже внутри рвов.

| Артикул | Упаковка | Вес<br>кг | Объем<br>м <sup>3</sup> | €/шт. |
|---------|----------|-----------|-------------------------|-------|
| 00RAM1  | 10       | 0,140     | 0,0049                  | 16,32 |



(A)



(B)

#### ВРАЩАЮЩИЙСЯ СКРЕБОК

| Артикул                | Ø                                 | Упаковка | Вес<br>кг | Объем<br>м <sup>3</sup> | €/шт.    |
|------------------------|-----------------------------------|----------|-----------|-------------------------|----------|
| 00RAT1A (A)            | 75 ÷ 180                          | 1        | 4,800     | 0,0243                  | 636,00   |
| 00RAT2A (B)            | 200 ÷ 400                         | 1        | 5,500     | 0,1264                  | 1.498,00 |
| <b>ЗАПАСНОЕ ЛЕЗВИЕ</b> |                                   |          |           |                         |          |
| 50LAMARAT1A2A          | для RAT1A (и RAT2A СТАРОЙ ВЕРСИИ) |          |           |                         | 53,00    |
| 00RATRITLR             | для RAT2A (НОВАЯ МОДЕЛЬ)          |          |           |                         | 159,00   |



## ОБОРУДОВАНИЕ



(A)



(B)



(C)



(D)

## ВРАЩАЮЩИЙСЯ СКРЕБОК

ПРИМЕЧАНИЕ: АРТИКУЛЫ А и D - ДО ОКОНЧАНИЯ ЗАПАСОВ НА СКЛАДЕ

| Артикул                     | Ø                 | Упаковка | Вес<br>кг | Объем<br>м <sup>3</sup> | €/шт.  |
|-----------------------------|-------------------|----------|-----------|-------------------------|--------|
| 00RATOR20075 (A)            | 20 ÷ 75           | 1        | 1,200     | 0,0020                  | 604,20 |
| 00RATOR25125 (B) <b>NEW</b> | 25 ÷ 125          | 1        | 1,800     | 0,0058                  | 710,20 |
| 00RATOR63200 (C) <b>NEW</b> | 63 ÷ 200          | 1        | 2,800     | 0,0122                  | 816,20 |
| 00RATOR90180 (D)            | 90 ÷ 180          | 1        | 2,650     | 0,0168                  | 795,00 |
| <b>ЗАПАСНОЕ ЛЕЗВИЕ</b>      |                   |          |           |                         |        |
| 00RATOR63200LR              | для моделей B и C |          |           |                         | 159,00 |
| 00RACBCLR                   | для моделей A и D |          |           |                         | 159,00 |



(A)



(B)



(C)

## ВРАЩАЮЩИЙСЯ СКРЕБОК

| Артикул                | Ø                | Упаковка | €/шт.    |
|------------------------|------------------|----------|----------|
| 00RAT1RIT (A)          | 50 ÷ 160         | 1        | 1.696,00 |
| 00RAT2RIT (B)          | 75 ÷ 315         | 1        | 2.120,00 |
| 00RAT3RIT (C)          | 355 ÷ 800        | 1        | 4.770,00 |
| <b>ЗАПАСНОЕ ЛЕЗВИЕ</b> |                  |          |          |
| 00RATRITLR             | для всех моделей |          | 159,00   |

## ОБОРУДОВАНИЕ

### ПОЗИЦИОНЕРЫ

Позиционеры необходимы для осуществления правильной сварки электросварных фитингов.

Они изготовлены согласно норме UNI 10566, которая регламентирует использование оборудования для электромуфтовой сварки. Это оборудование необходимо для выравнивания осей труб во избежание воздействий на них во время сварки, для корректировки веса, вызванного движением труб, и для фиксации труб во время сварки.

Одно из преимуществ нашего оборудования, оцененного профессионалами, – это небольшие размеры и высокая прочность.

Пригодны для использования с муфтами, отводами 45°, отводами 90°, тройниками и переходными тройниками.



#### ПОЗИЦИОНЕР С РЕМНЯМИ

Имеются 3 вида позиционеров следующих максимальных диаметров: 63, 225 и 315 мм.

Каждый инструмент имеет 4 точки крепления и один незакрепленный компонент для создания необходимых углов.

| Артикул    | Ø         | Упаковка | Вес кг | Объем м³ | €/шт.    |
|------------|-----------|----------|--------|----------|----------|
| 00ALL063/4 | 20 ÷ 63   | 1        | 4,800  | 0,0168   | 424,00   |
| 00ALL225/4 | 50 ÷ 225  | 1        | 20,800 | 0,0643   | 520,00   |
| 00ALL315/4 | 225 ÷ 400 | 1        | 87,000 | 0,3375   | 3.710,00 |



#### ПОЗИЦИОНЕР С ТИСКАМИ

| Артикул    | Ø        | Упаковка | Вес кг | Объем м³ | €/шт.    |
|------------|----------|----------|--------|----------|----------|
| 00AU020063 | 20 ÷ 63  | 1        | 3,400  | 0,0103   | 848,00   |
| 00AU063160 | 63 ÷ 160 | 1        | 14,600 | 0,0798   | 1.590,00 |

## ОБОРУДОВАНИЕ

**ТРЕНОГА**

Тренога позволяет закреплять трубы и фитинги во время всех операций подготовки к сварке и во время сварки.

Полезна, так как снижает риск смещения труб во время соединения.

Используется также для труб и фитингов средних/больших диаметров.

| Артикул | Ø        | Упаковка | Вес кг | Объем м <sup>3</sup> | €/шт.  |
|---------|----------|----------|--------|----------------------|--------|
| 00TR250 | 90 ÷ 250 | 1        | 16,000 | 0,1280               | 850,00 |

**ПЕРЕДАВЛИВАТЕЛЬ ДЛЯ ТРУБ**

Техника передавливания труб для остановки утечек в газопроводах для горючих газов, метана или СУГ изобретена в Великобритании.

Инструмент для передавливания труб широко используется в Италии крупнейшими газораспределяющими компаниями, так как является быстрым и эффективным способом в случае аварий или запланированного ремонта.

Максимальный показатель SDR труб для сжатия SDR 11, а диаметры должны входить в рабочий диапазон инструмента.

Советуем следовать испытанной практике передавливания.

Каждый инструмент имеет в наборе зажимное приспособление SDR 11 и SDR 17 для труб.

| Артикул  | Ø        | Тип | SDR                     | Упаковка | Вес кг | Объем м <sup>3</sup> | €/шт.    |
|----------|----------|-----|-------------------------|----------|--------|----------------------|----------|
| 00SCH063 | 20 ÷ 63  | A   | 11 - 17,6               | 1        | 6,600  | 0,0168               | 212,00   |
| 00SCH125 | 63 ÷ 125 | B   | (<90 mm 11) - 17,6 - 21 | 1        | 13,200 | 0,0420               | 477,00   |
| 00SCH200 | 63 ÷ 200 | C   | 11 - 17,6 - 21          | 1        | 39,000 | 0,0647               | 1.600,00 |

## ОБОРУДОВАНИЕ



ОКРУГЛИТЕЛЬ ДЛЯ ТРУБ

| Артикул | Ø   | Упаковка | Вес кг | Объем м <sup>3</sup> | €/шт.    |
|---------|-----|----------|--------|----------------------|----------|
| 00AR500 | 500 | 1        | -      | -                    | 1.272,00 |
| 00AR630 | 630 | 1        | 18,800 | 0,0449               | 1.696,00 |



ПЕРЕХОДНИКИ ДЛЯ ОКРУГЛИТЕЛЯ

| Артикул  | Ø   | Упаковка | Вес кг | Объем м <sup>3</sup> | €/шт.  |
|----------|-----|----------|--------|----------------------|--------|
| 00ARR250 | 250 | 1        | 2,800  | 0,0041               | 367,29 |
| 00ARR280 | 280 | 1        | 1,800  | 0,0041               | 343,97 |
| 00ARR315 | 315 | 1        | 9,000  | 0,0143               | 371,00 |
| 00ARR355 | 355 | 1        | 7,600  | 0,0138               | 318,00 |
| 00ARR400 | 400 | 1        | 6,600  | 0,0143               | 286,20 |
| 00ARR450 | 450 | 1        | 5,600  | 0,0143               | 265,00 |
| 00ARR500 | 500 | 1        | 9,000  | 0,0218               | 530,00 |
| 00ARR560 | 560 | 1        | 9,800  | 0,0225               | 604,20 |
| 00ARR630 | 630 | 1        | -      | -                    | -      |

## ОБОРУДОВАНИЕ



ОЧИЩАЮЩАЯ ЖИДКОСТЬ В БУТЫЛКЕ ДЛЯ ПЭ, ПП, ПВДФ, ПБ

| Артикул | Описание         | Упаковка | Вес кг | Объем м <sup>3</sup> | €/шт. |
|---------|------------------|----------|--------|----------------------|-------|
| 00LID1  | упаковка 1000 мл | 1        | 1,000  | 0,0206               | 17,49 |

(A)

(B)



ВЛАЖНЫЕ САЛФЕТКИ ДЛЯ ПЭ ТРУБ

| Артикул      | Описание         | Упаковка | Вес кг | Объем м <sup>3</sup> | €/шт.  |
|--------------|------------------|----------|--------|----------------------|--------|
| 00SAL100 (A) | упаковка 100 шт. | 12       | 0,225  | 0,0197               | 38,00  |
| 00SAL150 (B) | упаковка 150 шт. | 4        | 1,800  | 0,0351               | 124,00 |


**ДИАМЕТРОМЕТР ДЛЯ КРУГЛЫХ КОРПУСОВ ИЗ НЕРЖАВЕЮЩЕЙ СТАЛИ**

Протокол калибровки по запросу

| Артикул   | Область применения        | Упаковка | €/шт.  |
|-----------|---------------------------|----------|--------|
| 00METER01 | 20 ÷ 300 mm - 3/4" ÷ 12"  | 1        | 449,00 |
| 00METER02 | 300 ÷ 700 mm - 12" ÷ 27"  | 1        | 530,00 |
| 00METER03 | 700 ÷ 1100 mm - 27" ÷ 43" | 1        | 620,00 |

## ОБОРУДОВАНИЕ

**ИНСТРУМЕНТ ДЛЯ ПРОРЕЗАНИЯ ОТВЕРСТИЙ В ТРУБАХ ПОД ДАВЛЕНИЕМ**

Данный инструмент необходим для прорезания отверстий в газопроводах или водопроводах, находящихся под давлением, а также в канализационных трубопроводах. Отличается исключительной простотой в использовании. Для седелок больших диаметров (типа 'TL') при помощи набора фрез (cod. 00FFxxx) и адаптеров (cod. 00FAxxx) позволяет прорезать отверстия в основных трубопроводах от  $\varnothing 90$  до 1000 мм с ответвлениями от  $\varnothing 63$  до 225 мм.

**ВНИМАНИЕ:** на рисунке изображен инструмент для прорезания отверстий в собранном виде со всеми компонентами.

Базовый инструмент состоит из:

1. Стержень (шток) длинный для прорезания отверстий в трубопроводах под давлением
- 1a. Стержень короткий для канализационных трубопроводов.
2. Корпус с осью с резьбой, воздухоотводчиком и клапаном безопасности
3. Манометр для измерения и сброса давления
4. Гайка для фрезы
5. Кольцо

Отдельно поставляются ключ, фрезы и адаптер.

СМОТРЕТЬ ВИДЕО-ИНСТРУКЦИИ НА НАШЕМ КАНАЛЕ 



| Артикул | Ø Труба    | Ø ответвления | Упаковка | Кол-во в паллете | Вес кг | Объем м <sup>3</sup> | €/шт.    |
|---------|------------|---------------|----------|------------------|--------|----------------------|----------|
| 00FP    | 90÷1000 mm | 63÷225 mm     | 1        | -                | 14,000 | 0,0146               | 1.908,00 |

**Запасные части**

| Артикул    | Описание  | €/шт. |
|------------|---|-------|
| 00KITORFP  | Набор уплотнительных колец для устройства для перфорации труб | 15,90 |
| 00FPWRENCH | Ключ-трещотка 3/4" USAG 238-D 3/4"                            | -     |

## ОБОРУДОВАНИЕ



## АДАПТЕР ДЛЯ ИНСТРУМЕНТА ДЛЯ ПРОРЕЗАНИЯ ОТВЕРСТИЙ

| Артикул | Ø ответвления | Упаковка | Кол-во в паллете | Вес кг | Объем м³ | €/шт.    |
|---------|---------------|----------|------------------|--------|----------|----------|
| 00FA063 | 63            | 1        | -                | 1,800  | -        | 517,28   |
| 00FA075 | 75            | 1        | -                | 2,500  | -        | 530,00   |
| 00FA090 | 90            | 1        | -                | 3,600  | -        | 564,00   |
| 00FA110 | 110           | 1        | -                | 4,200  | -        | 719,00   |
| 00FA125 | 125           | 1        | -                | 4,600  | -        | 774,00   |
| 00FA160 | 160           | 1        | -                | 5,600  | -        | 880,00   |
| 00FA180 | 180           | 1        | -                | -      | -        | 1.060,00 |
| 00FA200 | 200           | 1        | -                | -      | -        | 1.380,00 |
| 00FA225 | 225           | 1        | -                | -      | -        | 1.590,00 |



## ФРЕЗЫ ДЛЯ ИНСТРУМЕНТА

| Артикул    | Ø ответвления | Ø отверстия | Упаковка | Кол-во в паллете | Вес кг  | Объем м³ | €/шт.    |
|------------|---------------|-------------|----------|------------------|---------|----------|----------|
| 00FF0632   | 63            | 45          | 1        | 0,321            | 0,00015 | -        | 509,00   |
| 00FF075    | 75            | 56          | 1        | -                | -       | -        | 530,00   |
| 00FF214    | EPAL          | 60          | 1        | -                | -       | -        | 530,00   |
| 00FF0903   | 90            | 69          | 1        | -                | -       | -        | 562,00   |
| 00FF125125 | ECOL 125/125  | 82          | 1        | -                | -       | -        | 710,00   |
| 00FF1104   | 110           | 84          | 1        | 1,200            | 0,0011  | -        | 710,00   |
| 00FF125    | 125           | 95          | 1        | 1,400            | 0,0011  | -        | 774,00   |
| 00FF1606   | 160           | 125         | 1        | 2,400            | 0,0107  | -        | 880,00   |
| 00FF200    | 200           | 155         | 1        | -                | -       | -        | 1.272,00 |





## СВАРОЧНЫЕ АППАРАТЫ

Сварочные аппараты NUPI Industrie Italiane произведены в соответствии с нормой UNI 10566.

Они спроектированы для сварки всех электросварных фитингов со штрих-кодом, существующих сегодня на рынке и соответствующих норме ISO 13950.

В сварочных аппаратах возможен выбор языка (итальянский, английский, французский, испанский, немецкий, нидерландский, португальский).

Существует также специальный вариант с русским языком.

Ввод данных происходит при помощи сканера штрих-кода или вручную (время сварки и напряжение).

Большой дисплей предоставляет пользователю информацию об оставшемся времени сварки, потребляемой мощности, напряжении и потребляемой энергии.

Сварочные аппараты могут вносить в память внешнего жесткого диска параметры 10000 сварок.

**БЛАГОДАРЯ СПЕЦИАЛЬНОМУ ПРОГРАММНОМУ ОБЕСПЕЧЕНИЮ СВАРОЧНЫЕ АППАРАТЫ ПОЗВОЛЯЮТ:**

- ЗАГРУЖАТЬ ОТЧЕТЫ О СВАРКЕ
- РЕГИСТРИРОВАТЬ ДАННЫЕ О СВАРКЕ КОНКРЕТНОГО ФИТИНГА
- ОПРЕДЕЛЯТЬ КООРДИНАТЫ GPS ФИТИНГА
- ПРОВОДИТЬ ИСПЫТАНИЯ ТРУБОПРОВОДОВ ПОД ДАВЛЕНИЕМ.

## СВАРОЧНЫЕ АППАРАТЫ


**СВАРОЧНЫЙ АППАРАТ АВТОМАТИЧЕСКИЙ  
МНОГОФУНКЦИОНАЛЬНЫЙ СО СКАНЕРОМ ШТРИХ-КОДА,  
В ФУТЛЯРЕ**

Сварочный аппарат в новом герметичном футляре для транспортировки, защищающем от проникновения в него воды, песка и пыли, а также от ударов.

Футляр устойчив к диапазону температур от  $-18^{\circ}\text{C}$  до  $+50^{\circ}\text{C}$  и сертифицирован.

**ТЕХНИЧЕСКИЕ ХАРАКТЕРИСТИКИ:**

Соответствует директивным указаниям CE • Соответствует UNI 10566 – МНОГОПРОФИЛЬНЫЙ • тип Сканирование штрих-кода при помощи сканера соответствует стандарту ISO 13950 и ввод параметров времени и напряжения вручную • Подсвечиваемый дисплей с 4-мя строками по 20 символов • Память - 10000 параметров сварки • 8 запоминающих устройств по 500 параметров каждое, для испытаний под давлением • Диапазон сварки фитингов до 80 Ампер на пике (код 00E9001P) и до 40 Ампер на пике (код 00E9001LP) • Датчик температуры окружающей среды • Питание: 230V / 115V E 50Hz/60Hz • Максимальная потребляемая мощность: 2.000 Вт (код 00E9001LP) - 1.500 Вт (код 00E9001LP) • Напряжение на выходе от 5 до 42 Вольт • Кабель питания: L= 4 м • Кабель для сварки: L= 4 м • Контакты  $\varnothing 4$  мм (код 00S8305) с адаптерами  $\varnothing 4,7$ мм (код 00S8203) • Размеры: 510x436xH217 мм (код 00E9001P) и 510x410xH200 мм (код 00E9001LP) • Степень защиты: IP 54 • Рабочая температура: от  $-18^{\circ}$  до  $+55^{\circ}\text{C}$ .

**ОСНОВНЫЕ КОМПОНЕНТЫ, ПОСТАВЛЯЕМЫЕ СО СВАРОЧНЫМ АППАРАТОМ:**

- ИНСТРУКЦИИ ПО ЭКСПЛУАТАЦИИ НА ФЛЕШ-НАКОПИТЕЛЕ И КРАТКОЕ РУКОВОДСТВО
- ФЛЕШ-НАКОПИТЕЛЬ ДЛЯ УСТАНОВКИ ПРОГРАММНОГО ОБЕСПЕЧЕНИЯ (USB 4ГБ)
- ЯЩИК ДЛЯ ТРАНСПОРТИРОВКИ
- СКАНЕР ШТРИХ-КОДА
- АДАПТЕРЫ 4,7 ММ

**КОМПЛЕКТУЮЩИЕ:**

- **00SENS:** Устройство для испытаний трубопроводов под давлением
- **00BCSCAN:** Сканер штрих-кода

| Артикул       | Напряжение | Максимальная потребляемая мощность | Диапазон сварки $\varnothing$ | Вес кг | Размеры        | Объем $\text{м}^3$ | Тест под давлением | Примечания | €/шт.    |
|---------------|------------|------------------------------------|-------------------------------|--------|----------------|--------------------|--------------------|------------|----------|
| 00E9001P (A)  | 230V       | 2000 VA                            | 20÷400                        | 24,000 | 525x436x217 mm | 0,0496             | Да                 | -          | 3.180,00 |
| 00E9001LP (B) | 230V       | 1500 VA                            | 20÷160                        | 16,000 | 510x410x200 mm | 0,0418             | Да                 | СВЕТЛЫЙ    | 2.756,00 |

## СВАРОЧНЫЕ АППАРАТЫ

(A)



(B)



### СВАРОЧНЫЙ АППАРАТ SMARTWELD АВТОМАТИЧЕСКИЙ МНОГОФУНКЦИОНАЛЬНЫЙ СО СКАНЕРОМ ШТРИХ-КОДА, В ФУТЛЯРЕ

SMARTWELD – это инновационный сварочный аппарат, который вместе с приложением APP NupiWeldingApp для смартфонов позволяет управлять информацией о месте установки, сварках, обратной отслеживаемости установленной продукции, местонахождении GPS и испытаниях.

Сварочный аппарат в новом герметичном футляре для транспортировки, защищающем от проникновения в него воды, песка и пыли, а также от ударов.

Футляр устойчив к диапазону температур от  $-18^{\circ}\text{C}$  до  $+50^{\circ}\text{C}$  и сертифицирован.

#### ТЕХНИЧЕСКИЕ ХАРАКТЕРИСТИКИ:

Соответствует директивным указаниям CE • Соответствует UNI 10566 – МНОГОПРОФИЛЬНЫЙ • тип Сканирование штрих-кода при помощи сканера соответствует стандарту ISO 13950 и ввод параметров времени и напряжения вручную • Подсвечиваемый дисплей с 4-мя строками по 20 символов • Память – 10.000 параметров сварки • 8 запоминающих устройств по 500 параметров каждое, для испытаний под давлением • Диапазон сварки фитингов до 80 Ампер на пике (код 00SMARTWELD) и до 40 Ампер на пике (код 00SMARTWELD) • Датчик температуры окружающей среды • Питание: 230V / 115V E 50Hz/60Hz • Максимальная потребляемая мощность: 2.000 Вт (код 00SMARTWELD) - 1.500 Вт (код 00SMARTWELD) • Напряжение на выходе от 5 до 42 Вольт • Кабель питания: L= 4 м • Кабель для сварки: L= 4 м • Контакты  $\varnothing 4$  мм (код 00S8305) с адаптерами  $\varnothing 4,7$  мм (код 00S8203) • Размеры: 510x436x217 мм (код 00SMARTWELD) и 510x410x200 мм (код 00SMARTWELD) • Степень защиты: IP 54 • Рабочая температура: от  $-18^{\circ}$  до  $+55^{\circ}\text{C}$ .

#### ОСНОВНЫЕ КОМПОНЕНТЫ, ПОСТАВЛЯЕМЫЕ СО СВАРОЧНЫМ АППАРАТОМ:

- ИНСТРУКЦИИ ПО ЭКСПЛУАТАЦИИ НА ФЛЕШ-НАКОПИТЕЛЕ И КРАТКОЕ РУКОВОДСТВО
- ФЛЕШ-НАКОПИТЕЛЬ ДЛЯ УСТАНОВКИ ПРОГРАММНОГО ОБЕСПЕЧЕНИЯ (USB 4ГБ)
- ЯЩИК ДЛЯ ТРАНСПОРТИРОВКИ
- СКАНЕР ШТРИХ-КОДА
- АДАПТЕРЫ 4,7 ММ

#### КОМПЛЕКТУЮЩИЕ:

- **00SENS:** Устройство для испытаний трубопроводов под давлением
- **00VSCAN:** Сканер штрих-кода

| Артикул       | Напряжение | Максимальная потребляемая мощность | Диапазон сварки $\varnothing$ | Вес кг | Размеры        | Объем м <sup>3</sup> | Тест под давлением | Примечания | €/шт.    |
|---------------|------------|------------------------------------|-------------------------------|--------|----------------|----------------------|--------------------|------------|----------|
| 00SMARTWELD   | 230V       | 2000 VA                            | 20÷400                        | 24,000 | 525x436x217 mm | 0,0496               | Да                 | -          | 3.392,00 |
| 00SMARTWELD L | 230V       | 1500 VA                            | 20÷160                        | 16,000 | 510x410x200 mm | 0,0418               | Да                 | СВЕТЛЫЙ    | 2.968,00 |

## СВАРОЧНЫЕ АППАРАТЫ

(A)



(B)



## СВАРОЧНЫЙ АППАРАТ СО СКАНЕРОМ ШТРИХ-КОДА ДЛЯ ЭЛЕКТРОСВАРНЫХ ФИТИНГОВ

## ТЕХНИЧЕСКИЕ ХАРАКТЕРИСТИКИ:

Соответствует директивным указаниям CE • Соответствует UNI 10566 – МНОГОПРОФИЛЬНЫЙ • тип Сканирование штрих-кода при помощи сканера соответствует стандарту ISO 13950 и ввод параметров времени и напряжения вручную • Подсвечиваемый дисплей с 4-мя строками по 20 символов • Память - 10000 параметров сварки • 8 запоминающих устройств по 500 параметров каждое, для испытаний под давлением • Диапазон сварки фитингов до 100 Ампер на пике (код 00E9001) и до 40 Ампер на пике (код 00E9001L) • Датчик температуры окружающей среды • Питание: 230V / 115V 50Hz/60Hz • Максимальная потребляемая мощность: 2.500 Вт (код 00E9001) - 1.000 Вт (код 00E9001L) • Напряжение на выходе от 5 до 42 Вольт • Кабель питания: L= 4 м • Кабель для сварки: L= 4 м • Контакты  $\varnothing$ 4 мм (код 00S8305) с адаптерами  $\varnothing$ 4,7мм (код 00S8203) • Размеры: 340x450xH220 мм • Степень защиты: IP 54 • Рабочая температура: от -18° до + 55°C.

## ОСНОВНЫЕ КОМПОНЕНТЫ, ПОСТАВЛЯЕМЫЕ СО СВАРОЧНЫМ АППАРАТОМ:

- ИНСТРУКЦИИ ПО ЭКСПЛУАТАЦИИ НА ФЛЕШ-НАКОПИТЕЛЕ И КРАТКОЕ РУКОВОДСТВО
- ФЛЕШ-НАКОПИТЕЛЬ ДЛЯ УСТАНОВКИ ПРОГРАММНОГО ОБЕСПЕЧЕНИЯ (USB 4ГБ)
- ЯЩИК ДЛЯ ТРАНСПОРТИРОВКИ
- СКАНЕР ШТРИХ-КОДА
- АДАПТЕРЫ 4,7 ММ

## КОМПЛЕКТУЮЩИЕ:

- **00USBKEY:** Программное обеспечение для загрузки данных (отчеты о сварке, данные для отслеживания, координаты GPS и испытания под давлением).
- **00GPS:** Система спутникового определения положения
- **00SENS:** Устройство для испытаний трубопроводов под давлением
- **00BCSCAN:** Сканер штрих-кода

| Артикул       | Напряжение | Максимальная потребляемая мощность | Диапазон сварки $\varnothing$ | Вес кг | Размеры        | Объем м <sup>3</sup> | Тест под давлением | Примечания | €/шт.    |
|---------------|------------|------------------------------------|-------------------------------|--------|----------------|----------------------|--------------------|------------|----------|
| 00E9001HW (A) | 230V       | 5000 VA                            | 20÷1000                       | 26,500 | 340X450X220 mm | 0,0575               | Да                 | -          | 3.392,00 |
| 00E9001 (A)   | 230V       | 4000 VA                            | 20÷630                        | 25,200 | 340x450x220 mm | 0,0575               | Да                 | -          | 2.968,00 |
| 00E9001L (B)  | 230V       | 1500 VA                            | 20÷160                        | 13,000 | 310x350x170 mm | 0,0104               | Нет                | СВЕТЛЫЙ    | 2.332,00 |

## СВАРОЧНЫЕ АППАРАТЫ

(A)



(B)



## СВАРОЧНЫЙ АППАРАТ РУЧНОЙ ДЛЯ ЭЛЕКТРОСВАРНЫХ ФИТИНГОВ

В сварочных аппаратах возможен выбор языка (итальянский, английский, французский, испанский, немецкий, нидерландский, португальский).

Ввод параметров сварки (время и напряжение) происходит вручную.

Большой подсвечиваемый дисплей предоставляет пользователю об оставшемся времени сварки, потребляемой мощности и потребляемой энергии.

## ТЕХНИЧЕСКИЕ ХАРАКТЕРИСТИКИ:

Соответствует директивным указаниям CE89/392. Ввод параметров сварки вручную • Подсвечиваемый дисплей с 4-мя строками по 20 символов • Датчик температуры окружающей среды • Питание: 230V / 50V E 50Hz/60Hz • Максимальная потребляемая мощность: 2.000 Вт (код 00E8500) - 1.000 Вт (код 00E8500L) • Напряжение на выходе от 5 до 42 Вольт • Кабель питания: L= 3,8 м • Кабель для сварки: L= 3 м • Контакты ø4 мм (код 00S8305) с адаптерами ø4,7мм (код 00S8203) • Размеры: 340x500xH220 мм (код 00E8500) и 310x350xH160 мм (код 00E8500L) • Степень защиты: IP 54 • Рабочая температура: от -18° до +55°С.

## ОСНОВНЫЕ КОМПОНЕНТЫ, ПОСТАВЛЯЕМЫЕ СО СВАРОЧНЫМ АППАРАТОМ:

- ИНСТРУКЦИИ ПО ЭКСПЛУАТАЦИИ
- ЯЩИК ДЛЯ ТРАНСПОРТИРОВКИ
- ПАРА АДАПТЕРОВ 4,7 ММ

| Артикул      | Напряжение | Максимальная потребляемая мощность | Диапазон сварки ø | Вес кг | Размеры        | Объем м <sup>3</sup> | Тест под давлением | Примечания | €/шт.    |
|--------------|------------|------------------------------------|-------------------|--------|----------------|----------------------|--------------------|------------|----------|
| 00E8500 (A)  | 230V       | 2000 VA                            | 20÷315            | 20,000 | 340x500x220 mm | 0,0327               | Нет                | -          | 2.120,00 |
| 00E8500L (B) | 230V       | 1000 VA                            | 20÷160            | 15,600 | 310x350x160 mm | 0,0104               | Нет                | СВЕТЛЫЙ    | 1.802,00 |

## СВАРОЧНЫЕ АППАРАТЫ



### СВАРОЧНЫЙ АППАРАТ АВТОМАТИЧЕСКИЙ МНОГОФУНКЦИОНАЛЬНЫЙ СО СКАНЕРОМ ШТРИХ-КОДА ДЛЯ ЭЛЕКТРОСВАРНЫХ ФИТИНГОВ – СВЕРХЛЕГКИЙ

#### ТЕХНИЧЕСКИЕ ХАРАКТЕРИСТИКИ:

Соответствует директивным указаниям CE • Соответствует UNI 10566 – МНОГОПРОФИЛЬНЫЙ • тип Сканирование штрих-кода при помощи сканера соответствует стандарту ISO 13950 и ввод параметров времени и напряжения вручную • Подсвечиваемый дисплей с 4-мя строками по 20 символов • Диапазон сварки фитингов до 20 Ампер на пике • Датчик температуры окружающей среды • Питание: 230V / 115V E 50Hz/60Hz • Максимальная потребляемая мощность: 500 Вт • Минимальная требуемая мощность 1,5Кв • Напряжение на выходе от 5 до 42 Вольт • Кабель питания: L= 3 м • Кабель для сварки: L= 2 м • Контакты  $\varnothing$ 4 мм (код 00S8305) С адаптерами  $\varnothing$ 4,7мм (код 00S8203) • Размеры: 210x115xH200 мм • Степень защиты: IP 54 • Рабочая температура: от -18° до + 55°C.

#### ОСНОВНЫЕ КОМПОНЕНТЫ, ПОСТАВЛЯЕМЫЕ СО СВАРОЧНЫМ АППАРАТОМ:

- ЯЩИК ДЛЯ ТРАНСПОРТИРОВКИ
- СКАНЕР ШТРИХ-КОДА
- АДАПТЕРЫ 4,7 ММ

#### КОМПЛЕКТУЮЩИЕ:

- **00BCSCAN:** Сканер штрих-кода

| Артикул   | Напряжение | Максимальная потребляемая мощность | Диапазон сварки $\varnothing$ | Вес кг | Размеры         | Объем м <sup>3</sup> | Тест под давлением | Примечания         | €/шт.    |
|-----------|------------|------------------------------------|-------------------------------|--------|-----------------|----------------------|--------------------|--------------------|----------|
| 00E9001SL | 230V       | 500 VA                             | 20÷63                         | 6,500  | 210x115xH200 мм | 0,0048               | Нет                | <i>СВЕРХЛЕГКИЙ</i> | 1.674,80 |



## СВАРОЧНЫЕ АППАРАТЫ - КОМПЛЕКТУЮЩИЕ И ЗАПАСНЫЕ ЧАСТИ



ПАРА КЛЕММ

| Артикул | Ø      | Упаковка | Вес кг | Объем м³ | €/шт. |
|---------|--------|----------|--------|----------|-------|
| 00S8305 | 4 mm F | 1        | 0,100  | 0,0001   | 34,98 |

(A)



(B)



ПАРА АДАПТЕРОВ

| Артикул     | Тип |                  | Ø                 | Упаковка | Вес кг | Объем м³ | €/шт. |
|-------------|-----|------------------|-------------------|----------|--------|----------|-------|
| 00S8203     | A   | прямой           | 4 mm M x 4,7 mm F | 1        | 0,100  | 0,0001   | 34,98 |
| 00CONN44790 | B   | Изогнутый на 90° | 4 mm M x 4,7 mm F | 1        | 0,100  | 0,0001   | 53,00 |
| 00CONN4490  | B   | Изогнутый на 90° | 4 mm M x 4 mm F   | 1        | 0,100  | 0,0001   | 53,00 |



СКАНЕР ШТРИХ-КОДОВ

Для считывания штрих-кодов

| Артикул  | Упаковка | Вес кг | Объем м³ | €/шт.  |
|----------|----------|--------|----------|--------|
| 00BCSCAN | 1        | 0,200  | 0,0007   | 265,00 |



ФЛЕШ-НАКОПИТЕЛЬ С ПРОГРАММНЫМ ОБЕСПЕЧЕНИЕМ

| Артикул  | Упаковка               | €/шт. |
|----------|------------------------|-------|
| 00USBKEY | для 00E9001 - 00E9001L | 26,50 |



## СВАРОЧНЫЕ АППАРАТЫ - КОМПЛЕКТУЮЩИЕ И ЗАПАСНЫЕ ЧАСТИ



### ПРОГРАММНОЕ ОБЕСПЕЧЕНИЕ ДЛЯ ЗАГРУЗКИ ДАННЫХ И USB BLUETOOTH

| Артикул  | Описание  | Упаковка | Вес кг | Объем м <sup>3</sup> | €/шт.  |
|----------|---|----------|--------|----------------------|--------|
| 00EDP900 | Диск с программным обеспечением + USB Bluetooth | 1        | 0,196  | 0,0020               | 116,60 |



### СИСТЕМА СПУТНИКОВОГО ОБНАРУЖЕНИЯ МЕСТОПОЛОЖЕНИЯ

Система определения координат GPS (00GPS) позволяет сварочному аппарату запомнить географические координаты установленного фитинга, который может быть найден даже спустя несколько лет после установки.

| Артикул | Упаковка | Вес кг | Объем м <sup>3</sup> | €/шт.  |
|---------|----------|--------|----------------------|--------|
| 00GPS   | 1        | 0,355  | 0,0018               | 265,00 |



### УСТРОЙСТВО ДЛЯ ИСПЫТАНИЯ ТРУБОПРОВОДОВ ПОД ДАВЛЕНИЕМ

Благодаря устройству для испытания трубопроводов под давлением возможно выполнить тест трубопроводов для транспортировки жидкостей под давлением (подключение воды или газа перед счетчиком или после счетчика, противопожарные кольца из любого материала). Полученные данные выводятся на компьютер благодаря программному обеспечению (00EDP900), используя одно из восьми запоминающих устройств для данных испытаний под давлением.

| Артикул   | Бар              | Упаковка | Вес кг | Объем м <sup>3</sup> | €/шт.  |
|-----------|------------------|----------|--------|----------------------|--------|
| 00SENS200 | от 1 до 200 мбар | 1        | 2,800  | 0,0213               | 583,00 |
| 00SENS010 | от 1 до 10 бар   | 1        | 2,800  | 0,0213               | 583,00 |



## СВАРОЧНЫЙ АППАРАТ ДЛЯ СВАРКИ ВСТЫК



## СВАРОЧНЫЙ АППАРАТ ДЛЯ СВАРКИ ВСТЫК



### АППАРАТ ДЛЯ СВАРКИ ВСТЫК ПЛАСТИКОВЫХ ТРУБ И СОЕДИНИТЕЛЬНЫХ ДЕТАЛЕЙ

Сварочный аппарат с автоматическим выравниванием для трубопроводов для воды, газа и других жидкостей под давлением.

Сварочный аппарат состоит из корпуса с четырьмя тисками и двух гидравлических цилиндров, электрогидравлического блока управления, нагревательного элемента, фрезы и держателя фрезы и нагревательного элемента.

#### ТЕХНИЧЕСКИЕ ХАРАКТЕРИСТИКИ:

Соответствует директивным указаниям CE • Соответствует стандартам UNI 10566, ISO 12176-1 • Для материалов: PE, PP, PP-R, PVDF • Питание: 230В монофазное 50Гц/60Гц и 110В монофазное 50Гц/60Гц • Рабочая температура от 180° до + 280°С • Температура окружающей среды от -10° до + 40°С • Достижение рабочей температуры: < 20'

#### КОМПЛЕКТУЮЩИЕ, ПОСТАВЛЯЕМЫЕ СО СВАРОЧНЫМ АППАРАТОМ:

Корпус • Электрогидравлический блок управления • Нагревательный элемент • Фреза • Держатель фрезы/нагревательного элемента • Инструкции по эксплуатации • Ящик для транспортировки • Набор адаптеров

#### КОМПЛЕКТУЮЩИЕ ПО ЗАПРОСУ: (\*)

Редукционные элементы • Аппарат для сварки втулок • Тележка • Устройство для ввода данных • Роликовый транспортер



КОРПУСА АППАРАТА



ЭЛЕКТРОГИДРАВЛИЧЕСКИЙ БЛОК



НАГРЕВАТЕЛЬНЫЙ ЭЛЕМЕНТ



ФРЕЗА



ДЕРЖАТЕЛЬ



РЕДУКЦИОННЫЕ ЭЛЕМЕНТЫ



УСТРОЙСТВО ДЛЯ ВВОДА ДАННЫХ



АППАРАТ ДЛЯ СВАРКИ ВТУЛОК



ТЕЛЕЖКА ДЛЯ ТРАНСПОРТИРОВКИ

| Артикул  | Диапазон сварки<br>Ø | Максимальная потребляемая<br>мощность | Габаритные размеры<br>корпуса | Объем<br>м <sup>3</sup> /шт | Вес<br>кг/шт* | Общий вес кг | €/шт.     |
|----------|----------------------|---------------------------------------|-------------------------------|-----------------------------|---------------|--------------|-----------|
| 00S10160 | 40÷160 мм            | 2220 W (230 V)                        | 606 x 365 x 375 мм            | 0,0829                      | 22,000        | 69,000       | 10.600,00 |
| 00S10200 | 63÷200 мм            | 3250 W                                | 685 x 460 x 420 мм            | 0,1323                      | 39,000        | 93,000       | 11.925,00 |
| 00S10250 | 75÷250 мм            | 3450 W                                | 850 x 470 x 400 мм            | 0,1598                      | 63,000        | 124,000      | 13.674,00 |
| 00S10315 | 90÷315 мм            | 4500 W (230 V)                        | 981 X 586 X 520 мм            | 0,2989                      | 86,000        | 166,000      | 16.854,00 |
| 00S10355 | 125÷355 мм           | 5750 W                                | 1077 x 510 x 715 мм           | 0,3927                      | 100,000       | 205,000      | 19.504,00 |

\* ЗАПРОСИТЬ ПРЕДЛОЖЕНИЕ

## СВАРОЧНЫЙ АППАРАТ ДЛЯ СВАРКИ ВСТЫК



### СВАРОЧНЫЕ АППАРАТЫ ДЛЯ СТЫКОВОЙ СВАРКИ ТРУБ И ФИТИНГОВ ИЗ ПОЛИМЕРНЫХ МАТЕРИАЛОВ

Сварочный аппарат с автоматическим выравниванием для трубопроводов для воды, газа и других жидкостей под давлением. Сварочный аппарат состоит из корпуса с четырьмя тисками и двух гидравлических цилиндров, электрогидравлического блока управления, нагревательного элемента, фрезы и держателя фрезы и нагревательного элемента.

#### ТЕХНИЧЕСКИЕ ХАРАКТЕРИСТИКИ:

Соответствует директивным указаниям CE • Соответствует стандартам UNI 10566, ISO 12176-1 • Материалы: PE, PP, PVDF • Рабочая температура от 180° до + 280°С • Температура окружающей среды от -10° до + 40°С • Достижение рабочей температуры: < 20'

#### КОМПЛЕКТУЮЩИЕ, ПОСТАВЛЯЕМЫЕ СО СВАРОЧНЫМ АППАРАТОМ:

Корпус • Электрогидравлический блок управления • Нагревательный элемент • Фреза • Держатель фрезы/нагревательного элемента • Инструкции по эксплуатации • Ящик для транспортировки • Набор адаптеров

#### КОМПЛЕКТУЮЩИЕ ПО ЗАПРОСУ: (\*)

Редукционные элементы • Аппарат для сварки втулок • Тележка • Устройство для ввода данных • Роликовый транспортер • Электрический кран



КОРПУС АППАРАТА



ЭЛЕКТРОГИДРАВЛИЧЕСКИЙ БЛОК



НАГРЕВАТЕЛЬНЫЙ ЭЛЕМЕНТ



ФРЕЗА



ДЕРЖАТЕЛЬ



РЕДУКЦИОННЫЕ ЭЛЕМЕНТЫ



УСТРОЙСТВО ДЛЯ ВВОДА ДАННЫХ



АППАРАТ ДЛЯ СВАРКИ ВТУЛОК



ТЕЛЕЖКА ДЛЯ ТРАНСПОРТИРОВКИ



РОЛИКОВЫЙ ТРАНСПОРТЕР



ЭЛЕКТРИЧЕСКИЙ КРАН

| Артикул                 | Диапазон сварки<br>Ø | Питание  | Максимальная<br>потребляемая<br>мощность | Габаритные размеры<br>корпуса | Объем<br>м3/шт | Вес<br>кг/шт* | Общий вес кг | €/шт.     |
|-------------------------|----------------------|--|--|-------------------------------|----------------|---------------|--------------|-----------|
| 00S10500                | 200÷500 мм           | 230 В монофазный 50/60 Гц<br>400 В трехфазный 50/60 Гц | 7950 W (230 V)<br>7200 W (400 V)         | 1265 x 790 x 780 мм           | 0,7794         | 230,000       | 408,000      | 34.980,00 |
| 00S10630 <sup>(1)</sup> | 280÷630 мм           | 230 В трехфазный 50/60 Гц<br>400 В трехфазный 50/60 Гц | 12350 W                                  | 1550 x 1010 x 1000мм          | 1,5655         | 415,000       | 708,000      | 34.980,00 |

\* ЗАПРОСИТЬ ПРЕДЛОЖЕНИЕ

<sup>(1)</sup> НАБОР РЕДУКЦИОННЫХ ЭЛЕМЕНТОВ НЕ ВХОДИТ В НАБОР

## СВАРОЧНЫЙ АППАРАТ ДЛЯ СВАРКИ ВСТЫК



### СВАРОЧНЫЕ АППАРАТЫ ДЛЯ СТЫКОВОЙ СВАРКИ ТРУБ И ФИТИНГОВ ИЗ ПОЛИМЕРНЫХ МАТЕРИАЛОВ

Сварочный аппарат с автоматическим выравниванием для трубопроводов для воды, газа и других жидкостей под давлением.

Сварочный аппарат состоит из корпуса с четырьмя тисками и двух гидравлических цилиндров, электрогидравлического блока управления, нагревательного элемента, фрезы и держателя фрезы и нагревательного элемента.

#### ТЕХНИЧЕСКИЕ ХАРАКТЕРИСТИКИ:

Соответствует директивным указаниям CE • Соответствует стандартам UNI 10566, ISO 12176-1 • Материалы: PE, PP, PVDF • Рабочая температура от 180° до + 280°C • Температура окружающей среды от -10° до + 40°C • Достижение рабочей температуры: < 45'

#### КОМПЛЕКТУЮЩИЕ, ПОСТАВЛЯЕМЫЕ СО СВАРОЧНЫМ АППАРАТОМ:

Корпус • Электрогидравлический блок управления • Нагревательный элемент • Фреза • Держатель фрезы/нагревательного элемента • Инструкции по эксплуатации • Ящик для транспортировки

#### КОМПЛЕКТУЮЩИЕ ПО ЗАПРОСУ: (\*)

Редукционные элементы • Аппарат для сварки втулок • Тележка • Устройство для ввода данных • Роликовый транспортер • Электрический кран



КОРПУС АППАРАТА



ЭЛЕКТРОГИДРАВЛИЧЕСКИЙ БЛОК



НАГРЕВАТЕЛЬНЫЙ ЭЛЕМЕНТ



ФРЕЗА



ДЕРЖАТЕЛЬ



РЕДУКЦИОННЫЕ ЭЛЕМЕНТЫ



УСТРОЙСТВО ДЛЯ ВВОДА ДАННЫХ



АППАРАТ ДЛЯ СВАРКИ ВТУЛОК



ТЕЛЕЖКА ДЛЯ ТРАНСПОРТИРОВКИ



РОЛИКОВЫЙ ТРАНСПОРТЕР



ЭЛЕКТРИЧЕСКИЙ КРАН

| Артикул   | Диапазон сварки $\varnothing$ | Питание                | Максимальная потребляемая мощность | Габаритные размеры корпуса | Объем м <sup>3</sup> /шт | Вес кг/шт* | Общий вес кг | €/шт.     |
|-----------|-------------------------------|------------------------|------------------------------------|----------------------------|--------------------------|------------|--------------|-----------|
| 00S10800  | 500÷800 мм                    | 400 V 3F+N+PE 50/60 Hz | 16500 W<br>25000 W                 | 2100 x 1350 x 1300 мм      | 3,6855                   | 821,000    | 1260,000     | 64.130,00 |
| 00S101000 | 630÷1000 мм                   | 400 V 3F+N+PE 50/60 Hz | 12350 W                            | 2463 x 1780 x 1700 мм      | 7,4530                   | 2500,000   | 3315,000     | 87.450,00 |

\* ЗАПРОСИТЬ ПРЕДЛОЖЕНИЕ

## СВАРОЧНЫЙ АППАРАТ ДЛЯ СВАРКИ ВСТЫК



УСТРОЙСТВО ДЛЯ СВАРКИ ВТУЛОК

| Артикул       | Диаметры      | Сварочный аппарат | €/шт.     |
|---------------|---------------|-------------------|-----------|
| 00S10160SCRT  | Ø 40÷160 mm   | 00S10160          | 1.113,00  |
| 00S10200SCRT  | Ø 63÷200 mm   | 00S10200          | 1.113,00  |
| 00S10250SCRT  | Ø 75÷ 250 mm  | 00S10250          | 1.113,00  |
| 00S10315SCRT  | Ø 90 ÷ 315 mm | 00S10315          | 1.325,00  |
| 00S10355SCRT  | Ø 125÷355 mm  | 00S10355          | 1.621,80  |
| 00S10500SCRT  | Ø 200÷500 mm  | 00S10500          | 3.869,00  |
| 00S10630SCRT  | Ø 280÷630 mm  | 00S10630          | 4.717,00  |
| 00S10800SCRT  | Ø 500÷800 mm  | 00S10800          | 7.632,00  |
| 00S101000SCRT | Ø 630÷1000 mm | 00S101000         | 15.211,00 |



НАБОР РЕДУКЦИОННЫХ ЭЛЕМЕНТОВ  
ДЛЯ СТЫКОВЫХ СВАРОЧНЫХ АППАРАТОВ

| Артикул     | Диаметры   | Сварочный аппарат | €/шт.     |
|-------------|--|-------------------|-----------|
| 00S10140KIT | Ø 40, 50, 63, 75, 90, 110, 125, 140 mm               | 00S10160          | 2.014,00  |
| 00S10180KIT | Ø 63, 75, 90, 110, 125, 140, 160, 180 mm             | 00S10200          | 1.643,00  |
| 00S10225KIT | Ø 75, 90, 110, 125, 140, 160, 180, 200, 225 mm       | 00S10250          | 2.067,00  |
| 00S10280KIT | Ø 90, 110, 125, 140, 160, 180, 200, 225, 250, 280 mm | 00S10315          | 3.286,00  |
| 00S10315KIT | Ø 125, 140, 160, 180, 200, 225, 250, 280, 315 mm     | 00S10355          | 3.445,00  |
| 00S10450KIT | Ø 200, 225, 250, 280, 315, 355, 400, 450 mm          | 00S10500          | 8.904,00  |
| 00S10560KIT | Ø 280, 315, 355, 400, 450, 500, 560 mm               | 00S10630          | 15.264,00 |
| 00S10710KIT | Ø 500, 560, 630, 710 mm                              | 00S10800          | 15.083,00 |
| 00S10900KIT | Ø 630, 710, 800, 900 mm                              | 00S101000         | 17.914,00 |

# ОБЩИЕ УСЛОВИЯ ПРОДАЖИ

## Пункт 1 – Определения

В рамках настоящего документа применяются следующие определения.  
«Покупатель» – это любое физическое лицо, юридическое лицо, учреждение, компания, субъект, который отправляет заказ на Продукцию Продавцу.  
«С.С.» – Гражданский кодекс Италии.  
«Продукция» – любой продукт, производимый или продаваемый Продавцом.  
«Продавец» – компания «Nupi Industrie Italiane S.p.A.», находящаяся по адресу Zona Industriale Sud-Ovest, Via Stefano Ferrario 8, 21052 Sacconago di Busto Arsizio (VA), Италия.

## Пункт 2 – Применимость

Настоящие Общие условия продажи начинают действовать с даты подписания их со стороны Продавца и со стороны Покупателя и останутся действительными до тех пор, пока не будут официально изменены или заменены другим документом в письменной форме и подписанным уполномоченными представителями Продавца и Покупателя.  
Настоящие Общие условия продажи будут регулировать и будут применяться при получении любого заказа Продукции от Покупателя.

## Пункт 3 – Заказы

Каждый заказ Продукции, размещенный Продавцом, является безотзывной офертой в соответствии с п. 1329 С.С., в течение тридцати (30) дней от даты его получения Продавцом, но соответствующий контракт считается завершенным только тогда, когда Продавец официально примет оферту Покупателя в письменном виде в соответствии с пп. 1326 ed 1352 С.С.. Когда заказ принимается Продавцом, любое изменение и / или дополнение возможно только при подписании дополнительного документа, подписанного уполномоченными представителями Продавца и Покупателя.  
Даже после принятия заказа Продавец имеет право расторгнуть, полностью или частично, соответствующий договор в соответствии с п. 1373 С.С. до получения Продукции Покупателем: это не приведет к ответственности по отношению к Покупателю и Продавец не выплатит Покупателю возмещение за право расторжения договора и / или за возможное осуществление.

## Пункт 4 – Цены

Цена на Продукцию указаны в прайс-листе, действующим в момент принятия заказа Покупателя, в соответствии с п.3. Если не предусмотрено иное, все цены указаны «Ex Works», то есть не включают НДС и любые другие налоги на продажу.

## Пункт 5 – Доставка продукции

Все предусмотренные условия доставки заказов являются ориентировочными и не обязательными. Если иные соглашения в письменном виде не были приняты Продавцом и Покупателем, Продукция будет доставлена на условиях "ex works", Incoterms 2010. В любом случае, в соответствии с п. 1510 С.С. Продавец освобождается от ответственности доставки продукции, и передает их перевозчику и/или транспортной компании – все расходы и риски, связанные с перевозкой, ничего не исключая, оплачиваются за счет Покупателя, независимо от условий доставки, согласованными Продавцом и Покупателем, даже в случае, если было согласовано условие «порто-франко». Если Покупатель не явится за Продукцией в условленное время и условленное место, по истечении пятнадцати (15) дней с даты, когда продукция была подготовлена для отгрузки Покупателю, Продавец может распоряжаться самими Продуктами без ущерба для любых других прав Продавца в отношении Покупателя, включая, без ограничений, право на компенсацию. В любом случае все расходы и издержки, связанные с неприбытием Покупателя за Продукцией, будут полностью покрываться Покупателем.

## Пункт 6 – Оставление за собой права собственности

Продавец оставит за собой право собственности на проданную Покупателю Продукцию, пока тот не оплатит за нее соответствующую цену: несмотря на вышесказанное, все затраты и риски, связанные с Продукцией, будут переданы Покупателю на основе положений, изложенных в пункте 5.  
По просьбе Продавца Покупатель подпишет все необходимые документы / договоры / необходимые акты, чтобы противопоставить любому кредитору Покупателя право собственности в пользу Продавца.

## Пункт 7 – Рекламации и дефекты

Покупатель должен сообщить о любом возражении и/или рекламации относительно Продукции непосредственно Продавцу заказным письмом с уведомлением о вручении в течение восьми (8) дней от даты, когда Продукция была предоставлена в распоряжение Покупателя. Если возражение и/или рекламация были приняты Продавцом, Продавец будет обязан заменить дефектную /поврежденную/не соответствующую требованиям продукцию идентичной, таким образом Продавец не будет иметь в отношении Покупателя никаких обязательств. Покупатель отказывается официально и безвозвратно отказывается от любого возражения и исключения в этом отношении.

Пункт 8 – Ограничения прав Покупателя предъявлять возражения и исключения. В соответствии с п. 1462 С.С. до полной оплаты причитающегося Продавцу,

Покупатель не имеет права предъявлять возражения и/или предлагать исключения с целью приостановить или отсрочить оплату; в особенности, но без ограничений, Покупатель не имеет права предлагать исключения согласно пунктам 1460 и 1461 С.С., то есть исключения, основанные на любом возражении и/или встречном иске Покупателя в отношении Продавца.

## Пункт 9 – Платежи

Если не оговорено иное, все платежи должны совершаться непосредственно Продавцу. Любая оплата, выполненная через неуполномоченное лицо и посредством неавторизованных способов оплаты, будет рассматриваться как несуществующая и никогда не существовавшая, и это не освободит Покупателя от обязанностей оплаты. За задержку в выполнении любого платежа будут начислены проценты. Проценты начисляются за все просроченные платежи по годовой ставке, равной находящемуся в силе в течение 6 месяцев курсу EURIBOR, плюс 2% до тех пор, пока сумма счета-фактуры и начисленные ранее неоплаченные проценты не будут выплачены полностью. Будут также учитываться все расходы Продавца по инкассации. Кроме всего перечисленного, за Продавцом остается право на возмещение большего ущерба.

В дополнение ко всему вышесказанному, в случае, если Покупатель не соблюдает хотя бы одно из согласованных условий оплаты, Покупатель будет лишен права отсрочки в отношении должника; в этом случае Продавец имеет право (i) приостановить без предупреждения все поставки Продукции и, следовательно, производство всех заказов в соответствии с пунктом 1460 С.С., до получения полной суммы от Покупателя, причитающейся Продавцу за Продукцию, и/или (ii) расторгнуть договор на законном основании в соответствии с п. 1456 С.С. - все вышесказанное, в любом случае, без ущерба для любого другого права Продавца в отношении Покупателя, включая, среди прочего, право Продавца на возмещение убытков.

## Пункт 10 – Применяемое законодательство

Каждый заказ, оформленный Покупателем, а также связанные с ним контракты между Продавцом и Покупателем будут регулироваться итальянским законодательством, за исключением норм международного частного права о применимом законодательстве.

## Пункт 11 – Арбитраж

Миланский суд будет единственным и исключительным местом арбитража в случае любых споров, возникших по любой причине в отношении настоящих Общих условий продажи и / или в отношении заказов, сделанных Покупателем, с явным исключением любых других арбитражных судов.

## За Продавца:



Busto Arsizio, .....

## За Покупателя:

.....  
(место и дата)

.....  
(печать и подпись)

После тщательного рассмотрения следующие положения одобряются в письменной форме в соответствии со ст. 1341 и 1342 Гражданского кодекса Италии: 2, 3, 4, 5, 6, 7, 8, 9, 11.

## За Продавца:



Busto Arsizio, .....

## За Покупателя:

.....  
(место и дата)

.....  
(печать и подпись)